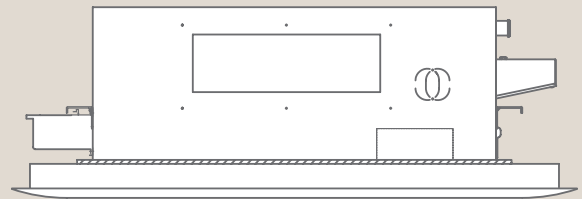


# City Multi VRF

Katalógový list

## 2-smerné kazetové jednotky

PLFY-P20VLMD-E  
PLFY-P25VLMD-E  
PLFY-P32VLMD-E  
PLFY-P40VLMD-E  
PLFY-P50VLMD-E  
PLFY-P63VLMD-E  
PLFY-P80VLMD-E  
PLFY-P100VLMD-E  
PLFY-P125VLMD-E





PLFY-P20-125VLM-D-E

## 2-cestné kazetové jednotky

### Výhody

#### Kompaktní rozměry

Podstropní kazetové jednotky jsou ideálním řešením pro použití v závěsných podhledech.

#### Čerpadlo kondenzátu

Všechny jednotky jsou standardně vybaveny čerpadlem kondenzátu s dopravní výškou 600 mm.

#### Nízká hmotnost

Snadná montáž díky velmi nízké hmotnosti jednotek (23 kg u PLYF-P20-25VLM-D-E).

#### Tichý provoz

Vylepšený systém vedení vzduchu zajišťuje nízkou hladinu akustického tlaku od 28 dB(A) u typů P20 až 32.

#### Přívod čerstvého vzduchu

Kazetové jednotky jsou standardně vybaveny otvory pro přívod čerstvého vzduchu.

#### Příslušenství

Viz strana 224.

### PLFY - 2-cestné kazetové jednotky

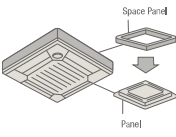
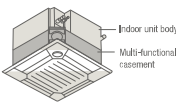
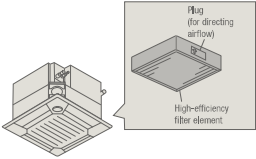
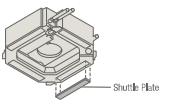
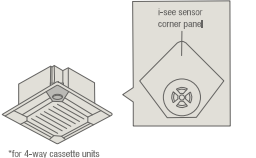

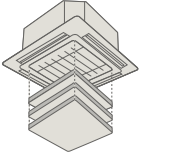
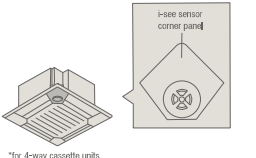
Označení jednotek	PLFY-P20VLM-D-E	PLFY-P25VLM-D-E	PLFY-P32VLM-D-E	PLFY-P40VLM-D-E	PLFY-P50VLM-D-E	PLFY-P63VLM-D-E	PLFY-P80VLM-D-E	PLFY-P100VLM-D-E	PLFY-P125VLM-D-E	
Dekorační panel	CMP-40VLW-C	CMP-40VLW-C	CMP-40VLW-C	CMP-40VLW-C	CMP-63VLW-C	CMP-63VLW-C	CMP-100VLW-C	CMP-100VLW-C	CMP-125VLW-C	
Chlazení	chladič výkon (kW)	2,2	2,8	3,6	4,5	5,6	7,1	9,0	14,0	
	příkon (kW)	0,072/0,075	0,072/0,075	0,072/0,075	0,081/0,085	0,082/0,086	0,101/0,105	0,147/0,156	0,157/0,186	0,28/0,28
Vytápění	topný výkon (kW)	2,5	3,2	4,0	5,0	6,3	8,0	10,0	12,5	16,0
	příkon (kW)	0,065/0,069	0,065/0,069	0,065/0,069	0,074/0,079	0,075/0,080	0,094/0,099	0,140/0,150	0,150/0,180	0,27/0,27

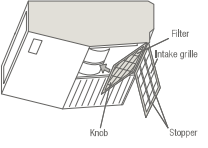
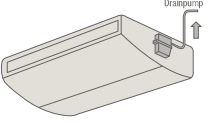
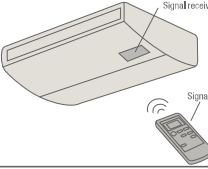
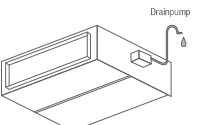
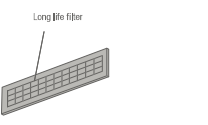
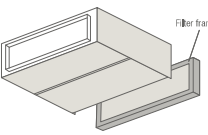
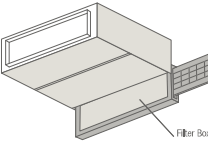
Označení jednotek	PLFY-P20VLM-D-E	PLFY-P25VLM-D-E	PLFY-P32VLM-D-E	PLFY-P40VLM-D-E	PLFY-P50VLM-D-E	PLFY-P63VLM-D-E	PLFY-P80VLM-D-E	PLFY-P100VLM-D-E	PLFY-P125VLM-D-E
Dekorační panel	CMP-40VLW-C	CMP-40VLW-C	CMP-40VLW-C	CMP-40VLW-C	CMP-63VLW-C	CMP-63VLW-C	CMP-100VLW-C	CMP-100VLW-C	CMP-125VLW-C
Objemový průtok vzduchu (m <sup>3</sup> /h)	N/S1/S2/V 390/480/ -570	390/480/ -570	390/480/ -570	420/510/ -630	540/660/ -750	600/780/ -930	930/1110/ -1320	1050/1260/ -1500	1140/1620/ 1800/1980
Hladina akustického tlaku (dB(A))*	N/V 28/34	28/34	28/34	30/37	32/38	33/40	34/40	37/43	40/46
Rozměry (panelu) (mm)**	Š/H/V 776 (1.080)/634 (710)/350 (20)	776 (1.080)/634 (710)/350 (20)	776 (1.080)/634 (710)/350 (20)	776 (1.080)/634 (710)/350 (20)	946 (1.250)/634 (710)/350 (20)	946 (1.250)/634 (710)/350 (20)	1.446 (1.750)/634 (710)/350 (20)	1.446 (1.750)/634 (710)/350 (20)	1.708 (2.010)/606 (710)/350 (20)
Hmotnost (panelu) (kg)	23 (6,5)	23 (6,5)	24 (6,5)	24 (6,5)	27 (7,5)	28 (7,5)	44 (12,5)	47 (12,5)	56 (13)
Průměr připojení chladiwa Ø (mm)	kap. 6 plyn 12	6 12	6 12	6 12	6 12	10 16	10 16	10 16	10 16
Zdroj napětí (V, fáze, Hz)	220-240, 1, 50	220-240, 1, 50	220-240, 1, 50	220-240, 1, 50	220-240, 1, 50	220-240, 1, 50	220-240, 1, 50	220-240, 1, 50	220-240, 1, 50
Provozní el. proud (A)	0,37	0,37	0,37	0,42	0,43	0,51	0,74	0,88	1,35

\* Hladina akustického tlaku měřená ve vzdálenosti 1,5 m pod dekoracním panelem.


\*\* Doporučená montážní výška, hodnoty uvedené v závorkách udávají viditelnou výšku dekoracního panelu.

Příslušenství vnitřních jednotek

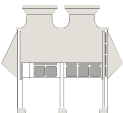
Označení	Popis
<b>PLFY-P-VEM-E</b>	<b>4-cestné kazetové jednotky</b>
	<b>Rámeček dekorativního panelu</b> Umožňuje montáž těchto jednotek do mezistropního prostoru. Požadovaná montážní výška byla snížena o 40 mm.
<b>PAC-SJ65AS-E</b>	pro PLYF-P20-140VEM-E
	<b>Nástavec pro přívod čerstvého vzduchu vč. filtru</b> Slouží k přívodu čerstvého vzduchu do kazetové jednotky. Podíl čerstvého vzduchu může být až 20 % jmenovitého objemového průtoku vzduchu jednotky. Nástavec se instaluje mezi jednotku a dekorativní rámeček. Montážní výška je 135 mm.
<b>PAC-SJ41TM-E</b>	pro PLYF-P20-140VEM-E
	<b>Vysoceúčinný filtr</b> Vysoceúčinný filtr, který se vkládá do nástavce pro přívod čerstvého vzduchu PAC-SH53TM-E. Vysoceúčinný filtr disponuje stupněm odlučivosti až 65 %, doba životnosti filtru je cca 2.500 provozních hodin.
<b>PAC-SH59KF-E</b>	pro PLYF-P20-140VEM-E s nástavcem pro přívod čerstvého vzduchu PAC-SH53TM-E
	<b>Zaslepovací panel</b> Zaslepovací panely se instalují do výdechových otvorů 4-cestných kazetových jednotek, maximálně lze zaslepit 2 výdechové otvory.
<b>PAC-SJ37SP-E</b>	pro PLYF-P20-140VEM-E
	<b>i-see senzor</b> i-see senzor měří infračervenými paprsky teplotu v oblasti podlahy a díky automatickému řízení ventilátoru se stará o to, aby bylo v místnosti minimalizováno teplotní rozrvenství. Díky lepšímu teplotnímu rozrvenství bude snížena doba chodu kompresoru a tím i spotřeba elektrické energie.
<b>PAC-SE1ME-E</b>	pro PLYF-P20-140VEM-E
	<b>Infračervený přijímač k integraci do rámečku</b> Infračervený snímač se umístí přímo do dekorativního panelu. K ovládání je nutné infračervené dálkové ovládání PAR-FL32MA .
<b>PAR-SE9FA-E</b>	pro PLYF-P20-140VEM-E
	<b>Navigecí zařízení pro spouštění filtru</b> Pres dálkové ovládání můžete spustit filtr kazetové jednotky až o 4 metry. Usnadní se tak čištění filtrů ve vysokých místnostech.
<b>PLP-6EAJ</b>	pro PLYF-P20-140VEM-E
<b>PLFY-P VFM-E</b>	<b>4-cestná kazetová jednotka pro Euroastr</b>
	<b>3D i-see senzor</b> 3D i-see senzor zaznamenává počet osob v místnosti a odpovídajícím způsobem přizpůsobuje potřebný výkon. Při minimálním obsazení se automaticky zapne energeticky úsporný program.
<b>PAC-SF1ME-E</b>	pro PLYF-P15-50VFM-E

Označení	Popis
<b>PCFY-P VKM-E</b>	<b>Podstropní jednotky</b>
	<b>Vysoceúčinný filtr</b> Vysoceúčinným filtrem se dají nahradit standardní filtry v jednotce. Vysoceúčinný a standardní filtr se nedají používat současně.
<b>PAC-SH88KF-E</b>	pro PCFY-P40VKM-E
<b>PAC-SH89KF-E</b>	pro PCFY-P63VKM-E
<b>PAC-SH90KF-E</b>	pro PCFY-P100/125VKM-E
	<b>Čerpadlo kondenzátu</b> Čerpadlo kondenzátu může být integrováno do jednotky a odvádí se jím kondenzát. Dopravní výška čerpadla je 600 mm.
<b>PAC-SJ92DM-E</b>	pro PCFY-P40VKM-E
<b>PAC-SJ93DM-E</b>	pro PCFY-P63-125VKM-E
	<b>Infračervené dálkové ovládání</b> Sada infračerveného dálkového ovládání obsahuje vysílač, držák na stěnu a přijímač, který se nasadí na spodní stranu pláště jednotky.
<b>PAR-SL94B-E</b>	pro PCFY-P40-125VKM-E
<b>PEFY-P VMHS-E/VMHS-E-F</b>	<b>Potrubní jednotky</b>
	<b>Čerpadlo kondenzátu</b> Čerpadlo kondenzátu určené k montáži do jednotky.
<b>PAC-KE06DM-F</b>	PEFY-P200/250VMHS-E-F
<b>PAC-KE05DM-F</b>	PEFY-P200/250VMHS-E
<b>PAC-DRP10DP-E2</b>	PEFY-P40-140VMHS-E (-F)
	<b>Long-Life filtr (dlouhá životnost)</b> Pro použití tohoto filtru je potřeba filtrační rámeček typu PAC-KE TB-F.
<b>PAC-KE86LAF</b>	pro PEFY-P40-63VMHS-E
<b>PAC-KE88LAF</b>	pro PEFY-P71 / 80VMHS-E
<b>PAC-KE89LAF</b>	pro PEFY-P100-140VMHS-E, PEFY-P125VMHS-E-F
<b>PAC-KE85LAF</b>	pro PEFY-P200 / 250VMHS-E (-F)
	<b>Filtrační rámeček</b> Filtrační rámeček nutný k instalaci Long-Life filtru.
<b>PAC-KE63TB-F</b>	pro PEFY-P40-63VMHS-E
<b>PAC-KE99TB-F</b>	pro PEFY-P71/80VMHS-E
<b>PAC-KE140TB-F</b>	pro PEFY-P100-140VMHS-E, PEFY-P125VMHS-E-F
<b>PAC-KE250TB-F</b>	pro PEFY-P200/250VMHS-E (-F)
<b>PEFY-P VMA-E</b>	<b>Potrubní jednotky</b>
	<b>Filtr Box</b> Filtr box umožňuje vLMutí filtru ze strany nebo ze spoda a také z potrubí na straně sání jednotky. Do Filtr boxu se vkládají standardní filtry z rozsahu dodávky vnitřní jednotky.
<b>PAC-KE91TB-E</b>	pro PEFY-P20-32VMA
<b>PAC-KE92TB-E</b>	pro PEFY-P40/50VMA
<b>PAC-KE93TB-E</b>	pro PEFY-P63-80VMA
<b>PAC-KE94TB-E</b>	pro PEFY-P100/125VMA
<b>PAC-KE95TB-E</b>	pro PEFY-P140VMA


### Příslušenství vnitřních jednotek

Označení	Popis
PKFY-P VLM/VKM	Nástěnné jednotky
	<b>Čerpadlo kondenzátu</b> Čerpadlo kondenzátu má svoje vlastní opláštění a je určeno k instalaci na levou stranu vedle nástěnné jednotky. Toto umístění je dáno tím, že na levé straně se nachází nátrubek pro odvod kondenzátu z jednotky. Dopravní výška čerpadla je 800 mm.
PAC-SK01DM-E	Čerpadlo kondenzátu pro PKFY-P10-50VLM-E
PAC-SH94DM-E	Čerpadlo kondenzátu pro PKFY-P63/100VKM-E

### Příslušenství venkovních jednotek

Označení	Popis
<b>Ochrana proti větru pro venkovní jednotky modelové řady YNW</b>	
	<b>Ochrana proti větru</b> Obsahuje ochranu výměníku tepla před silným větrem v případě instalace na nechráněném místě. Umožňuje provoz chlazení až do venkovní teploty -15 °C.
SH-S YNW-A	pro moduly venkovních jednotek City Multi „S“
SH-L YNW-A	pro moduly venkovních jednotek City Multi „L“
SH-XL YNW-A	pro moduly venkovních jednotek City Multi „XL“

#### Vyhřívavé vany na kondenzát pro venkovní jednotky modelové řady YNW

	<b>Vyhřívavé vany na kondenzát</b> Elektricky vyhřívavé vany na kondenzát pro bezpečný odvod nahromaděného kondenzátu při teplotách pod bodem mrazu.
DP-S YNW	pro moduly venkovních jednotek City Multi „S“
DP-L YNW	pro moduly venkovních jednotek City Multi „L“
DP-XL YNW	pro moduly venkovních jednotek City Multi „XL“

#### Sada ochranných mřížek pro venkovní jednotky konstrukční řady YNW

FG-S YNW-A	pro moduly venkovních jednotek City Multi „S“
FG-L YNW-A	pro moduly venkovních jednotek City Multi „L“
FGL-XL YNW-A	pro moduly venkovních jednotek City Multi „XL“

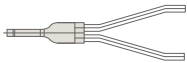
#### Vyhřívací panel pro venkovní jednotky konstrukční řady YNW

PAC-PH01EHY	pro moduly venkovních jednotek City Multi „S“
PAC-PH02EHY	pro moduly venkovních jednotek City Multi „L“
PAC-PH03EHY	pro moduly venkovních jednotek City Multi „XL“

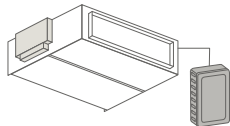
#### Příslušenství pro venkovní jednotky PUMY

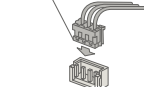
PAC-SG61DS-E	Sada pro odvod kondenzátu
PAC-SH97DP-E	Kondenzátní vana
PAC-SH96SG-E	Clona pro usměrnění vzduchu (pro PUMY-P jsou zapotřebí 2 kusy)
PAC-SH95AG-E	Clona na ochranu před větrem (pro PUMY-P jsou zapotřebí 2 kusy)

### Příslušenství pro chladivové části zařízení

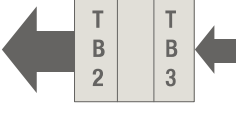
Označení	Popis
<b>Spojovací díl pro BC Controller</b>	
	<b>Spojovací díl pro BC-Controller</b> Vnitřní jednotky velikosti 100-250 se musí připojit na 2 vývody BC Controlleru. S tímto spojovacím dílem lze přesně a snadno spojit 2 vývody chladiva.
CMY-R160-J1	Spojovací díl pro všechny BC Controllery s pájenými vývody.

### Příslušenství řídicích systémů

Označení	Popis
<b>Příslušenství řídicích systémů</b>	
	<b>Externí teplotní čidlo</b> Sada se skládá z teplotního čidla, propojovacího 12 metrů dlouhého 2-žilového kabelu a upevňovacího materiálu.
PAC-SE41TS-E	

	<b>Adaptér pro dálkové zap./vyp.</b> Adaptér pro dálkové zap./vyp. je vlastně konektor s kabeláží určený k propojení dálkového zap./vyp. (délka propojovacího kabelu max. 2 m, prodloužená max. na 10 m). Spínač, spínací relé nebo časovač a kabelové propojení poskytuje zákazník a není součástí dodávky.
PAC-SE55RA-E	

	<b>Kabel pro dálkový dohled</b> K připojení vnitřních jednotek série Mr. Slim. Poruchové hlášení a stav provozu jsou poskytovány pomocí 12V DC signálu. Tento 12 V signál může být dále napojen k dalšímu zpracování pomocí spínacího relé. Spínací výkon ze strany zákazníka může být maximálně 0,9 W.
PAC-SA88HA-E	1 kus

	<b>Zesilovač signálu</b> K zesílení signálu M-NETové datové sběrnice u velmi rozvětvených systémů.
PAC-SF46EPA-F	

	<b>Rozhraní KNX</b> Rozhraní KNX až pro 100 jednotek pouze ve spojení s ovládaním EW-50E nebo AE-200E.
ME-AC/KNX15	Pro max. 15 vnitřních jednotek
ME-AC/KNX100	Pro max. 100 vnitřních jednotek

	<b>Modbus Interface</b> Rozhraní pro připojení systémů série City Multi do Modbus systémového řízení budov. Připojení se provádí prostřednictvím EW-50E nebo AE-200E. Rozsah funkcí závisí na projektu.
ME-AC-MBS-50	Pro max. 50 vnitřních jednotek
ME-AC-MBS-100	Pro max. 100 vnitřních jednotek