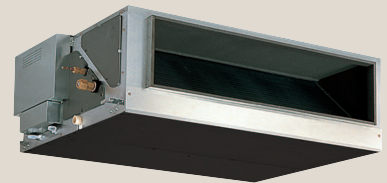


# City Multi VRF

Katalógový list

## Kanálové jednotky

PEFY-P VMHS-E-F





PEFY-P125-250VMHS-E-F

## Potrubní jednotky

### Výhody

#### 100 % přívod čerstvého vzduchu

Tyto speciální potrubní jednotky jsou schopné upravovat až 100 % přiváděného čerstvého vzduchu. Není potřeba již jiného přídavného ventilátoru pro přívod čerstvého vzduchu do budovy. Rozsah teplot (venkovního vzduchu): topení od -10 °C do 20 °C, chlazení od 21 °C do 43 °C. Funkce volného chlazení/topení v místnostech je ekonomicky výhodná zvláště v přechodném období. Informace o regulaci a návrhu na požádání.

#### Maximální tlak do 250 Pa

V případě dlouhých rozvodů vzduchu jsou ideálním řešením potrubní jednotky typu PEFY-VMHS-E-F se statickým tlakem od 100 do 250 Pa (230 V).

#### Velmi snadný servis

Důležitými díly pro údržbu jednotek jsou oběžná kola a motory ventilátorů. Tyto díly jsou snadno přístupné díky revizním otvorům.

#### Velmi tichý provoz

S externím tlakem 250 Pa a hladinou akustického tlaku 33 dB(A) jsou jednotky série PEFY-VMHS-E-F jedny z nejtišších na trhu.

#### Příslušenství

Viz strana 224.

### PEFY - potrubní jednotky, 100 % přívod čerstvého vzduchu

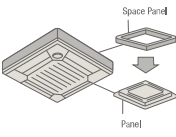
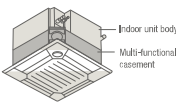
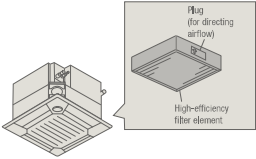
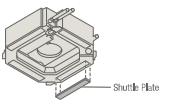
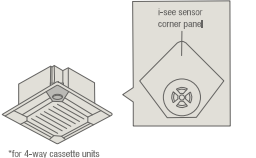

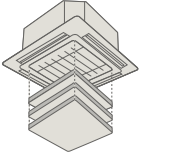
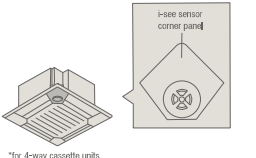
Označení jednotek		PEFY-P125VMHS-E-F	PEFY-P200VMHS-E-F	PEFY-P250VMHS-E-F
Chlazení	chladič výkon (kW)	14,0	22,4	28,0
	příkon (kW)	0,22	0,26	0,35
Vytápění	topný výkon (kW)	8,9	13,9	17,4
	příkon (kW)	0,23	0,27	0,36

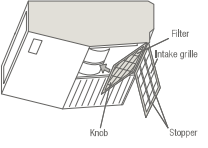
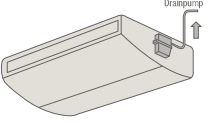
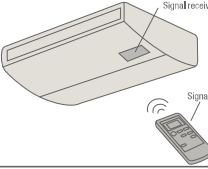
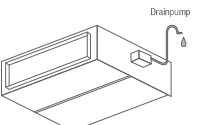
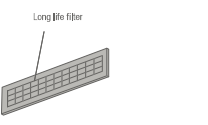
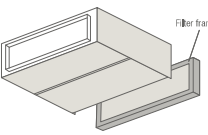
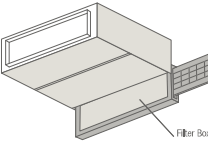
Označení jednotek		PEFY-P125VMHS-E-F	PEFY-P200VMHS-E-F	PEFY-P250VMHS-E-F
Objemový průtok vzduchu (m <sup>3</sup> /h)**		930/1080/1200	1500/1680/1920	1860/2100/2400
Statický tlak (Pa)		100/150/200/250	100/150/200/250	100/150/200/250
Hladina akustického tlaku (dB(A))* , **	N / S / V	26/40/42	36/39/42	38/41/45
Rozměry (mm)	Š / H / V	1.195/900/380	1.250/1.120/470	1.250/1.120/470
Hmotnost (kg)		49	78	81
Průměr připojení chladiwa Ø (mm)	kap.	10	10	10
	plyn	16	18	22
Zdroj napětí (V, fáze, Hz)		220-240, 1, 50	220-240, 1, 50	220-240, 1, 50
Provozní el. proud chlazení / topení (A)		1,43/1,52	1,66/1,85	2,16/2,38

\* Hladina akustického tlaku měřená ve vzdálenosti 1,5 m pod jednotkou a při externím statickém tlaku 35 Pa


\*\* V režimu vysokého průtoku vzduchu

Příslušenství vnitřních jednotek

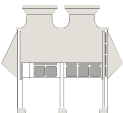
Označení	Popis
<b>PLFY-P-VEM-E</b>	<b>4-cestné kazetové jednotky</b>
	<b>Rámeček dekorativního panelu</b> Umožňuje montáž těchto jednotek do mezistropního prostoru. Požadovaná montážní výška byla snížena o 40 mm.
<b>PAC-SJ65AS-E</b>	pro PLYF-P20-140VEM-E
	<b>Nástavec pro přívod čerstvého vzduchu vč. filtru</b> Slouží k přívodu čerstvého vzduchu do kazetové jednotky. Podíl čerstvého vzduchu může být až 20 % jmenovitého objemového průtoku vzduchu jednotky. Nástavec se instaluje mezi jednotku a dekorativní rámeček. Montážní výška je 135 mm.
<b>PAC-SJ41TM-E</b>	pro PLYF-P20-140VEM-E
	<b>Vysoceúčinný filtr</b> Vysoceúčinný filtr, který se vkládá do nástavce pro přívod čerstvého vzduchu PAC-SH53TM-E. Vysoceúčinný filtr disponuje stupněm odlučivosti až 65 %, doba životnosti filtru je cca 2.500 provozních hodin.
<b>PAC-SH59KF-E</b>	pro PLYF-P20-140VEM-E s nástavcem pro přívod čerstvého vzduchu PAC-SH53TM-E
	<b>Zaslepovací panel</b> Zaslepovací panely se instalují do výdechových otvorů 4-cestných kazetových jednotek, maximálně lze zaslepit 2 výdechové otvory.
<b>PAC-SJ37SP-E</b>	pro PLYF-P20-140VEM-E
	<b>i-see senzor</b> i-see senzor měří infračervenými paprsky teplotu v oblasti podlahy a díky automatickému řízení ventilátoru se stará o to, aby bylo v místnosti minimalizováno teplotní rozrvenství. Díky lepšímu teplotnímu rozrvenství bude snížena doba chodu kompresoru a tím i spotřeba elektrické energie.
<b>PAC-SE1ME-E</b>	pro PLYF-P20-140VEM-E
	<b>Infračervený přijímač k integraci do rámečku</b> Infračervený snímač se umístí přímo do dekorativního panelu. K ovládání je nutné infračervené dálkové ovládání PAR-FL32MA .
<b>PAR-SE9FA-E</b>	pro PLYF-P20-140VEM-E
	<b>Navigecí zařízení pro spouštění filtru</b> Pres dálkové ovládání můžete spustit filtr kazetové jednotky až o 4 metry. Usnadní se tak čištění filtrů ve vysokých místnostech.
<b>PLP-6EAJ</b>	pro PLYF-P20-140VEM-E
<b>PLFY-P VFM-E</b>	<b>4-cestná kazetová jednotka pro Euroastr</b>
	<b>3D i-see senzor</b> 3D i-see senzor zaznamenává počet osob v místnosti a odpovídajícím způsobem přizpůsobuje potřebný výkon. Při minimálním obsazení se automaticky zapne energeticky úsporný program.
<b>PAC-SF1ME-E</b>	pro PLYF-P15-50VFM-E

Označení	Popis
<b>PCFY-P VKM-E</b>	<b>Podstropní jednotky</b>
	<b>Vysoceúčinný filtr</b> Vysoceúčinným filtrem se dají nahradit standardní filtry v jednotce. Vysoceúčinný a standardní filtr se nedají používat současně.
<b>PAC-SH88KF-E</b>	pro PCFY-P40VKM-E
<b>PAC-SH89KF-E</b>	pro PCFY-P63VKM-E
<b>PAC-SH90KF-E</b>	pro PCFY-P100/125VKM-E
	<b>Čerpadlo kondenzátu</b> Čerpadlo kondenzátu může být integrováno do jednotky a odvádí se jím kondenzát. Dopravní výška čerpadla je 600 mm.
<b>PAC-SJ92DM-E</b>	pro PCFY-P40VKM-E
<b>PAC-SJ93DM-E</b>	pro PCFY-P63-125VKM-E
	<b>Infračervené dálkové ovládání</b> Sada infračerveného dálkového ovládání obsahuje vysílač, držák na stěnu a přijímač, který se nasadí na spodní stranu pláště jednotky.
<b>PAR-SL94B-E</b>	pro PCFY-P40-125VKM-E
<b>PEFY-P VMHS-E/VMHS-E-F</b>	<b>Potrubní jednotky</b>
	<b>Čerpadlo kondenzátu</b> Čerpadlo kondenzátu určené k montáži do jednotky.
<b>PAC-KE06DM-F</b>	PEFY-P200/250VMHS-E-F
<b>PAC-KE05DM-F</b>	PEFY-P200/250VMHS-E
<b>PAC-DRP10DP-E2</b>	PEFY-P40-140VMHS-E (-F)
	<b>Long-Life filtr (dlouhá životnost)</b> Pro použití tohoto filtru je potřeba filtrační rámeček typu PAC-KE TB-F.
<b>PAC-KE86LAF</b>	pro PEFY-P40-63VMHS-E
<b>PAC-KE88LAF</b>	pro PEFY-P71 / 80VMHS-E
<b>PAC-KE89LAF</b>	pro PEFY-P100-140VMHS-E, PEFY-P125VMHS-E-F
<b>PAC-KE85LAF</b>	pro PEFY-P200 / 250VMHS-E (-F)
	<b>Filtrační rámeček</b> Filtrační rámeček nutný k instalaci Long-Life filtru.
<b>PAC-KE63TB-F</b>	pro PEFY-P40-63VMHS-E
<b>PAC-KE99TB-F</b>	pro PEFY-P71/80VMHS-E
<b>PAC-KE140TB-F</b>	pro PEFY-P100-140VMHS-E, PEFY-P125VMHS-E-F
<b>PAC-KE250TB-F</b>	pro PEFY-P200/250VMHS-E (-F)
<b>PEFY-P VMA-E</b>	<b>Potrubní jednotky</b>
	<b>Filtr Box</b> Filtr box umožňuje vLMutí filtru ze strany nebo ze spoda a také z potrubí na straně sání jednotky. Do Filtr boxu se vkládají standardní filtry z rozsahu dodávky vnitřní jednotky.
<b>PAC-KE91TB-E</b>	pro PEFY-P20-32VMA
<b>PAC-KE92TB-E</b>	pro PEFY-P40/50VMA
<b>PAC-KE93TB-E</b>	pro PEFY-P63-80VMA
<b>PAC-KE94TB-E</b>	pro PEFY-P100/125VMA
<b>PAC-KE95TB-E</b>	pro PEFY-P140VMA


## Příslušenství vnitřních jednotek

Označení	Popis
PKFY-P VLM/VKM	Nástěnné jednotky
	<b>Čerpadlo kondenzátu</b> Čerpadlo kondenzátu má svoje vlastní opláštění a je určeno k instalaci na levou stranu vedle nástěnné jednotky. Toto umístění je dáno tím, že na levé straně se nachází nátrubek pro odvod kondenzátu z jednotky. Dopravní výška čerpadla je 800 mm.
PAC-SK01DM-E	Čerpadlo kondenzátu pro PKFY-P10-50VLM-E
PAC-SH94DM-E	Čerpadlo kondenzátu pro PKFY-P63/100VKM-E

## Příslušenství venkovních jednotek

Označení	Popis
<b>Ochrana proti větru pro venkovní jednotky modelové řady YNW</b>	
	<b>Ochrana proti větru</b> Obsahuje ochranu výměníku tepla před silným větrem v případě instalace na nechráněném místě. Umožňuje provoz chlazení až do venkovní teploty -15 °C.
SH-S YNW-A	pro moduly venkovních jednotek City Multi „S“
SH-L YNW-A	pro moduly venkovních jednotek City Multi „L“
SH-XL YNW-A	pro moduly venkovních jednotek City Multi „XL“

### Vyhřívavé vany na kondenzát pro venkovní jednotky modelové řady YNW

	<b>Vyhřívavé vany na kondenzát</b> Elektricky vyhřívavé vany na kondenzát pro bezpečný odvod nahromaděného kondenzátu při teplotách pod bodem mrazu.
DP-S YNW	pro moduly venkovních jednotek City Multi „S“
DP-L YNW	pro moduly venkovních jednotek City Multi „L“
DP-XL YNW	pro moduly venkovních jednotek City Multi „XL“

### Sada ochranných mřížek pro venkovní jednotky konstrukční řady YNW

FG-S YNW-A	pro moduly venkovních jednotek City Multi „S“
FG-L YNW-A	pro moduly venkovních jednotek City Multi „L“
FGL-XL YNW-A	pro moduly venkovních jednotek City Multi „XL“

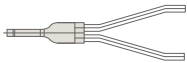
### Vyhřívací panel pro venkovní jednotky konstrukční řady YNW

PAC-PH01EHY	pro moduly venkovních jednotek City Multi „S“
PAC-PH02EHY	pro moduly venkovních jednotek City Multi „L“
PAC-PH03EHY	pro moduly venkovních jednotek City Multi „XL“

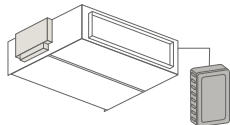
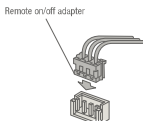
### Příslušenství pro venkovní jednotky PUMY

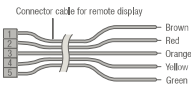
PAC-SG61DS-E	Sada pro odvod kondenzátu
PAC-SH97DP-E	Kondenzátní vana
PAC-SH96SG-E	Clona pro usměrnění vzduchu (pro PUMY-P jsou zapotřebí 2 kusy)
PAC-SH95AG-E	Clona na ochranu před větrem (pro PUMY-P jsou zapotřebí 2 kusy)

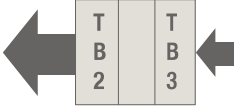
## Příslušenství pro chladivové části zařízení

Označení	Popis
<b>Spojovací díl pro BC Controller</b>	
	<b>Spojovací díl pro BC-Controller</b> Vnitřní jednotky velikosti 100-250 se musí připojit na 2 vývody BC Controlleru. S tímto spojovacím dílem lze přesně a snadno spojit 2 vývody chladiva.
CMY-R160-J1	Spojovací díl pro všechny BC Controllery s pájenými vývody.

## Příslušenství řídicích systémů

Označení	Popis
<b>Příslušenství řídicích systémů</b>	
	<b>Externí teplotní čidlo</b> Sada se skládá z teplotního čidla, propojovacího 12 metrů dlouhého 2-žilového kabelu a upevňovacího materiálu.
PAC-SE41TS-E	
	<b>Adaptér pro dálkové zap./vyp.</b> Adaptér pro dálkové zap./vyp. je vlastně konektor s kabeláží určený k propojení dálkového zap./vyp. (délka propojovacího kabelu max. 2 m, prodloužená max. na 10 m). Spínač, spínací relé nebo časovač a kabelové propojení poskytuje zákazník a není součástí dodávky.
PAC-SE55RA-E	

	<b>Kabel pro dálkový dohled</b> K připojení vnitřních jednotek série Mr. Slim. Poruchové hlášení a stav provozu jsou poskytovány pomocí 12V DC signálu. Tento 12 V signál může být dále napojen k dalšímu zpracování pomocí spínacího relé. Spínací výkon ze strany zákazníka může být maximálně 0,9 W.
PAC-SA88HA-E	1 kus

	<b>Zesilovač signálu</b> K zesílení signálu M-NETové datové sběrnice u velmi rozvětvených systémů.
PAC-SF46EPA-F	

<b>Rozhraní KNX</b>	Rozhraní KNX až pro 100 jednotek pouze ve spojení s ovládaním EW-50E nebo AE-200E.
---------------------	--

ME-AC/KNX15	Pro max. 15 vnitřních jednotek
ME-AC/KNX100	Pro max. 100 vnitřních jednotek

<b>Modbus Interface</b>	Rozhraní pro připojení systémů série City Multi do Modbus systémového řízení budov. Připojení se provádí prostřednictvím EW-50E nebo AE-200E. Rozsah funkcí závisí na projektu.
-------------------------	---

ME-AC-MBS-50	Pro max. 50 vnitřních jednotek
ME-AC-MBS-100	Pro max. 100 vnitřních jednotek