



Úspora energie od začátku

Technologie vzduchových dveřních clon dokonale uzpůsobená venkovním jednotkám ze série Mr. Slim a VRF City Multi pro účinné tepelné oddělení vstupní zóny od klimatizovaného prostoru.

Trvale otevřené vchody do obchodů nebo veřejných budov nabízejí snadný přístup pro zákazníky, ale na druhé straně kladou vysoké nároky na klimatizační a vytápěcí technologie. Je proto důležité zabránit výměně tepelně upraveného vzduchu ve vnitřním prostředí s pronikajícím venkovním vzduchem. Jako obzvláště účinné řešení se osvědčily technologie vzduchových dveřních clon, kde vystupující proudy vzduchu oddělují vnitřní a venkovní prostředí. Proto Mitsubishi Electric nabízí společně se společností Thermoscreens, která je předním výrobcem vzduchových dveřních clon, spolehlivé a komfortní kompletní systémy vzduchových dveřních clon. Ve srovnání s konvenčními dveřními clonami, mají dveřní clony HP DXE speciální tepelný výměník, který je ohříván tepelným čerpadlem s chladivem R410A (horkým plynem). Tepelná čerpadla (dle volby venkovní jednotky ze série Mr. Slim nebo VRF City Multi) získávají tepelnou energii přímo z okolního vzduchu a jsou schopny získat z jedné kilowatty elektrické energie až čtyři kilowatty tepelné energie.

Patentovaný výdechový systém

Speciálně konstruovaný sběrač vzduchu zajišťuje rovnoměrný rozvod vzduchu po celé šířce dveřní clony. Patentovaná 3D výfuková mřížka homogenizuje výstupní vzduch (dle ISO 27327) až na 92 % a díky tomu redukuje víření a indukci výstupního vzduchu.

Rychlá montáž a snadná údržba

Díky technologii Plug & Play lze systém rychle a snadno nainstalovat a ideálně se tak hodí pro rekonstrukce nebo dodatečnou instalaci. Design jednotek je navržen s ohledem na provádění servisu a umožňuje jejich snadnou údržbu.

Široká výkonová řada

Modely dveřních clon jsou určeny pro závěsnou nebo podstropní montáž. Jsou k dispozici v různých délkách (1 m, 1,5 m a 2 m) a v různých výkonových řadách (5 až 25,7 kW). Dveřní clony pro podstropní montáž jsou označeny u typového označení značkou „R“ (Recessed).

Oblasti použití

Flexibilní použití v obchodech, nákupních centrech a veřejných budovách. Výška výdechu 2 až 3,8 m.

Nový model HX2 (nástupce modelů HP)

Nově vyvinutá dveřní clona HX2 nabízí inovativní doplňkové funkce, které jsou do jisté míry jedinečné, jako otočná kovová zakulacená skříň, která cloně dodává osobitý design. Spolu s kryty závitových tyčí a vedení pro zavěšené jednotky a libovolně volitelnými barvami RAL to přispívá k dokonalému vzhledu. HX2 se kromě známých rozměrů 1 m, 1,5 m a 2 m dodává také v délce 2,5 m, ve výkonových řadách S a M poté pokrývá výšku dveří (výšku výdechu) od 2,30 m do 4 m.

Kovovou zakulacenou skříň lze namontovat otvorem nahoru nebo dolů, takže pokud je stropní prostor pro nasávání vzduchu nedostačující, lze zařízení instalovat do podhledu; vzduch je pak nasáván zespodu.

Inovativní flexibilně konstruované boční konce výfukové mřížky nyní umožňují uzavřít celý dveřní otvor dělicím proudem vzduchu. Díky tomu je vzduchová dveřní clona ještě efektivnější. Nové ventilátory EC splňují požadavky směrnice o ekodesignu, zajišťují větší účinnost a snižují hladinu hluku až o 7 dB(A).

Nutnost provedení údržby filtru se zobrazí prostřednictvím LED. Pro údržbu filtru jsou na spodní straně jednotky umístěna kluzná uložení, která umožňují rychlou výměnu filtru bez použití nářadí.

Dveřní clona HX2 je standardně vybavena integrovaným rozhraním ModBUS pro připojení k regulačnímu systému budovy (BMS) a deskou plošných spojů Mitsubishi Electric volitelně pro sérii Mr. Slim nebo City Multi VRF a dodává se s nádobou na kondenzát pro režim chlazení a integrovaným elektrickým ohříváčem pro odmrazování venkovní jednotky.



VRF HX2 S/M 1000–2500 DXE

VRF HP1000 – 2000 DXE

VRF HP1000–2000R DXE

Systemy vzduchových dveřních clon

Výhody

- Vysoká energetická účinnost (velmi vysoká účinnost, úspora energie 75 %).
- Plug&Play: Rychlá montáž pomocí integrovaných systémových komponentů Mitsubishi Electric PAC-AH a sady LEV.
- Vysoký komfort a úspora energie díky nové výfukové mřížce 3D s homogenním výfukem (90–92 % podle ISO 27327).
- K dostání jako volně visící (HX2 a HP) a jako přístroj zapuštěný do stropu (HP)
- Možné napojení do GTL a centrálního řízení přes AE-200/ EW-50E a TG2000.
- Standardně s vanou na kondenzát a elektrickým ohřevem pro režim odmrazování.
- Možnost zvolení otáček ventilátoru individuálně dle přání zákazníka.
- Možnost připojení k systémům PUHY-/PURY-/PQHY-/PQRY

Vzduchová dveřní clona, HX2-S, VRF City Multi

Označení vzduchové clony		VRF HX2-S 1000 DXE	VRF HX2-S 1500 DXE	VRF HX2-S 2000 DXE	VRF HX2 2000 DXE HO	VRF HX-S 2500 DXE
Rychlost vzduchu (m/s)		9,0	9,0	9,0	9,0	9,0
Rozměry (mm)	Š/H/V	1.190/735/306	1.720/735/306	2.240/735/306	2.240/735/306	2.770/735/306
Hladina akustického tlaku (dB(A))		44–52	44–52	45–53	45–53	45–53
Hmotnost (kg)		66	87	114	114	160
Objemový průtok vzduchu (m ³ /h)		1310	2070	2590	2590	3070
Index výkonu		P71	P125	P140	P200	P200
Chladicí výkon (kW)		6,8	10,8	12,3	16,8	17,0
Topný výkon (kW)		8,3	13,8	15,7	21,0	21,2
Max. montážní výška (m)		3,2	3,2	3,2	3,2	3,2
Napájecí napětí (bez rozmrazovače)		230V, 1ph, 50Hz	230V, 1ph, 50Hz	230V, 1ph, 50Hz	230V, 1ph, 50Hz	230V, 1ph, 50Hz
Napájecí napětí (s rozmrazovačem)		400V, 3ph (3+N), 50Hz	400V, 3ph (3+N), 50Hz	400V, 3ph (3+N), 50Hz	400V, 3ph (3+N), 50Hz	400V, 3ph (3+N), 50Hz
Provozní el. proud (A)		0,8/7,3	1,2/12,1	1,4/14,4	1,4/14,4	2,0/18,3

Technické specifikace pro systémy Mr. Slim najdete na straně 118.

Vzduchová dveřní clona, HX2-M, VRF City Multi

Označení vzduchové clony		VRF HX2-M 1000 DXE	VRF HX2-M 1500 DXE	VRF HX2-M 2000 DXE	VRF HX2-M 2500 DXE
Rychlost vzduchu (m/s)		13,1	13,1	13,1	13,1
Rozměry (mm)	Š/H/V	1.190/735/306	1.720/735/306	2.240/735/306	2.770/735/306
Hladina akustického tlaku (dB(A))		42–54	42–54	43–55	43–55
Hmotnost (kg)		72	96	126	175
Objemový průtok vzduchu (m ³ /h)		1640	2580	3210	4050
Index výkonu		P100	P140	P200	P250
Chladicí výkon (kW)		8,2	12,6	16,6	20,5
Topný výkon (kW)		10,3	15,7	20,7	25,6
Max. montážní výška (m)		4,0	4,0	4,0	4,0
Napájecí napětí (bez rozmrazovače)		230V, 1ph, 50Hz	230V, 1ph, 50Hz	230V, 1ph, 50Hz	230V, 1ph, 50Hz
Napájecí napětí (s rozmrazovačem)		400V, 3ph (3+N), 50Hz	400V, 3ph (3+N), 50Hz	400V, 3ph (3+N), 50Hz	400V, 3ph (3+N), 50Hz
Provozní el. proud (A)		1,7/8,2	2,6/13,5	3,4/16,4	4,6/20,9

Technické specifikace pro systémy Mr. Slim najdete na straně 118.

► Možné jsou i další kombinace. Dokumentace je k dispozici na vyžádání.

Vzduchové dveřní clony, prosím, objednávejte přímo u výrobce Thermoscreens:

Thermoscreens GmbH
Emil-Hoffmann-Str. 55 – 59
50996 Köln

Telefon: 02236/38323 – 0
Telefax: 02236/38323 – 10
post@thermoscreens.de www.thermoscreens.de

Naše klimatizační zařízení a tepelná čerpadla obsahují fluorované skleníkové plyny R410A, R134a, R32. Další informace získáte v příslušném provozním návodu.

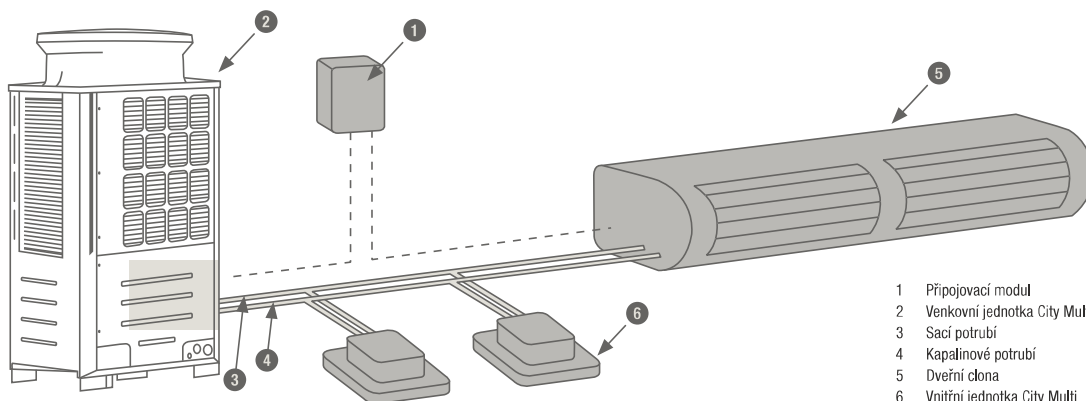


PAC-AH125-500M-J

Připojení dveřních clon

Další možnosti připojení

Na připojovací rozhraní lze napojit dveřní clonu a jiné chladivo-
vé / vzduchové tepelné výměníky.



- 1 Připojovací modul
- 2 Venkovní jednotka City Multi
- 3 Sací potrubí
- 4 Kapalinové potrubí
- 5 Dveřní clona
- 6 Vnitřní jednotka City Multi

Technické detaily a informace
Vám poskytneme na vyžádání.

Označení jednotky	PAC-AH125M-J		PAC-AH140M-J	PAC-AH250M-J		PAC-AH500M-J		
	chlazení / topení		chlazení / topení	chlazení / topení		chlazení / topení		
Výkonová řada*	P100	P125	P140	P200	P250	P400	P500	
Chladicí výkon min.–max.	kW	9,0–11,2	11,2–14,0	14,0–16,0	16,0–22,4	22,4–28,0	36,0–45,0	45,0–56,0
Topný výkon min.–max.	kW	10,0–12,5	12,5–16,0	16,0–18,0	18,0–25,0	25,0–31,5	40,0–50,0	50,0–63,0
Objemový průtok vzduchu Použití bez vnitřní jednotky	m ³ /h	2,000	2,500	3,000	4,000	5,000	8,000	10,000
Objemový průtok vzduchu Použití se standardní vnitřní jednotkou v systému	m ³ /h	800	1,000	1,120	1,600	2,000	3,200	4,000
Teplota vzduchu (vstup do výparníku)	°C	15–24	15–24	15–24	15–24	15–24	15–24	15–24
Vstupní teplota vzduchu - vytápění - regulace dle přívodního vzduchu	°C	-10–15 °C	-10–15 °C	-10–15 °C	-10–15 °C	-10–15 °C	-10–15 °C	-10–15 °C
Vstupní teplota vzduchu - vytápění - regulace dle zpětného vzduchu	°C	-10–20 °C	-10–20 °C	-10–20 °C	-10–20 °C	-10–20 °C	-10–20 °C	-10–20 °C
IP třída ochrany		2X	2X	2X	2X	2X	2X	2X
Váha	kg	5	5	5	5	5	5	5
Rozměry Controllerboxu	V x Š x H	418 x 325 x 122	418 x 325 x 122	418 x 325 x 122	418 x 325 x 122	418 x 325 x 122	418 x 325 x 122	418 x 325 x 122
Průměry připojení měděného potrubí	mm	10/16	10/16	10/16	10/18	10/22	12/28	16/28
Zdroj napětí	V, fáze, Hz	220–240, 1, 50	220–240, 1, 50	220–240, 1, 50	220–240, 1, 50	220–240, 1, 50	220–240, 1, 50	220–240, 1, 50

* Nastavitelné přes DIP switch

Možné kombinace

	PAC-AH125M-J	PAC-AH140M-J	PAC-AH250M-J	PAC-AH500M-J
PUHY-Standard P200–P1350	•	•	•	• (> P400)
PUHY High COP EP200–EP1350	•	•	•	• (> EP400)
PUHY Zubadan HP200–HP500	•	•	•	• (> HP400)
PURY Standard P200–P900	•	•	•	
PURY High COP EP200–EP900	•	•	•	
PQHY WY P200–P900	•	•	•	• (> P400)
PQRY WR2 P200–P600	•	•	•	