

## NÁSTĚNNÉ REKUPERAČNÍ JEDNOTKY LOSSNAY



**MODEL:**

**VL-100U<sub>5</sub>-E**

(typ ovládaný tahací šňůrkou)

**VL-100EU<sub>5</sub>-E**

(typ ovládaný nástěnným spínačem)

**PROVOZNÍ MANUÁL**

Pro uživatele

- Před uvedením jednotky do provozu si důkladně přečtete tento manuál.

**Česky**



## Nástěnné rekuperační jednotky Lossnay

MODEL:

**VL-100U<sub>5</sub>-E** (typ ovládaný tahací šňůrkou)

**VL-100EU<sub>5</sub>-E** (typ ovládaný nástěnným spínačem)

## Provozní Manuál

Přečtěte si prosím tyto pokyny pro zajištění bezpečného a správného používání rekuperační jednotky Lossnay.

Před zahájením provozu si prosím pečlivě přečtěte "Bezpečnostní opatření", které vám poradí, jak správně a bezpečně obsluhovat rekuperační jednotku Lossnay.

Neinstalujte toto zařízení svépomocí (při montáži svépomocí nebude garantována jeho bezpečnost a funkce).

Je-li poškozen napájecí kabel, musí být výrobcem, jeho servisním technikem, nebo jinou kvalifikovanou osobou vyměněn, aby zůstala zachována bezpečnost zařízení (platí pouze pro typ VL-100U<sub>5</sub>-E) - kontaktujte svého prodejce.

## Bezpečnostní opatření

Nebezpečí vzniklá nesprávnou manipulací a jejich závažnost jsou značeny následujícími značkami:

### Varování:

Označuje stav nebo činnost, jejíž nesprávné provedení může mít za následek vážný úraz, nebo smrt.

### Výstraha:

Označuje stav nebo činnost, jejíž nesprávné provedení může mít za následek tělesný úraz, nebo poškození majetku.

### Varování



je zakázáno

**- Neřezejte, nepoškozujte nebo nezaměňujte napájecí kabel\*<sup>1</sup>, ani jej nevystavujte zbytečnému ohýbání, tahání, kroucení nebo svazování.**

- mohli byste jej poškodit, což může způsobit požár, nebo zásah elektrickým proudem

**- Nepřepínejte spínač zařízení do pozice ZAP nebo VYP, jestliže v prostoru uniká hořlavý plyn.**

- Jiskry z kontaktů mohou způsobit explozi. Otevřete okno a vyvětrejte místnost.



nerozebírat

**- Nerozebírejte jednotku způsoby vyžadující nástroje nebo její fyzické změny.**

- může dojít k požáru, el. šoku nebo zranění.



nevystavovat vodě

**- Nenechte jednotku zvlhnout.**

- může dojít k požáru, nebo elektrickému šoku.



nemanipulovat mokřýma rukama

**- Nemanipulujte s elektrickou zástrčkou\*<sup>1</sup> mokřýma rukama.**

- Může dojít k elektrickému šoku.



postupujte dle pokynů.

**- Provozujte při předepsaném napětí.**

- aby nedošlo k požáru, nebo el. šoku.

**- Zkontrolujte, aby nebyl usazen prach na elektrické zástrčce \*<sup>1</sup>.**

- Zaprášená zástrčka může zapříčinit zkrat a následně požár.

**- Zasuňte zástrčku\*<sup>1</sup> do zásuvky a ujistěte se, zda v ní není volná.**

- volná zástrčka může způsobit zásah el. proudem nebo požár.

**- Vždy vypněte jistič nebo vyjměte zástrčku\*<sup>1</sup> ze zásuvky před prováděním údržby.**

- nevypnutí el. napájení před prováděním údržby může způsobit zásah el. proudem a následný vznik popálenin.

## Pro uživatele

Obsah	strana
Bezpečnostní opatření . . . . .	3
Použití zařízení . . . . .	5
Funkce . . . . .	6
Součásti zařízení . . . . .	6
Před spuštěním . . . . .	6
Provoz . . . . .	7
Pokud na vás fouká studený vzduch . . . . .	7
Údržba . . . . .	8
Řešení potíží . . . . .	10
Specifikace . . . . .	11
Pozáruční servis . . . . .	11
Pokyny k likvidaci . . . . .	11

**- Neprodleně přestaňte používat zařízení v případě poruchy.**

- následné používání zařízení může zapříčinit vznik kouře, požáru, zásahu el. proudem nebo zranění.

**• Ihned vypněte jistič, nebo vytáhněte zástrčku\*<sup>1</sup> ze zásuvky. Poté se obraťte na svého prodejce pro sjednání kontroly zařízení a jeho případné opravy.**

**< příklady poruch >**

- lopatky ventilátoru se neotáčejí, i když je zařízení zapnuté,

- zařízení vydává během provozu velký hluk a vibrace,

- lopatky ventilátoru se otáčejí pomalu, nebo nepravidelně,  
(Motory vyžadují pravidelnou údržbu.)

- je cítit spálenina,

- upevnění jednotky je zkorodované, nebo poškozené.

- Ujistěte se, že venkovní přívod vzduchu do zařízení je umístěn tak, aby do něho nezasahovaly cizí zdroje výfuku znehodnoceného vzduchu (např. digestoř).

- jestliže přívodní vzduch není čerstvý, množství kyslíku v místnosti se může snižovat.

**⚠ Výstraha**



je zakázáno

**- Neumisťujte spalovací zařízení do směru proudění vzduchu z jednotky.**

- Nedokonalé spalování může zapříčinit vznik nehody.

**- Nepoužívejte jednotku ve velmi horkých prostorech (40°C a více), v blízkosti otevřeného ohně, v oblastech vzniku kouře, nebo tam, kde by mohlo dojít ke kontaktu s organickými rozpouštědly.**

- může zapříčinit vznik požáru.

**- Nikdy neupevňujte jednotku ke stropu.**

- mohlo by dojít ke zranění v případě pádu jednotky.



nedotýkat se

**- Během provozu se uvnitř jednotky otáčí ventilátor. Proto nikdy nic nevkládejte dovnitř jednotky během jejího provozu.**

- může zapříčinit zranění.



Nepoužívat v koupelně

**- Nepoužívejte jednotku v koupelně, nebo v jiných prostorech s vysokou vlhkostí vzduchu.**

- může zapříčinit zásah elektrickým proudem nebo poruchu jednotky.



musíte postupovat dle pokynů

**- Nainstalujte venkovní kryty proti účinkům povětrnostních vlivů na jednotku, které jsou součástí balení.**

- Vniknutí dešťové vody do jednotky může zapříčinit zásah el. proudem, požár, nebo namočení vnitřních částí jednotky.

**- Pokud používáte pro údržbu schůdky, umístěte je na rovném povrchu, kde nejsou pod nohama žádné předměty.**

- případný pád by mohl zapříčinit zranění.

**- Při údržbě jednotky noste rukavice.**

- Pokud nebudete používat rukavice, můžete se o jednotku zranit.

**- Po údržbě bezpečně připevněte jednotlivé díly**

- v případě jejich uvolnění může dojít ke zranění.

**- Nikdy nevytahujte zástrčku\*<sup>1</sup> taháním za kabel. Vždy uchopte tělo zástrčky.**

- mohlo by zapříčinit zásah el. proudem, zkrat, nebo požár.

**- Vždy vypněte jistič, nebo vytáhněte zástrčku\*<sup>1</sup> ze zásuvky, pokud nebudete jednotku delší dobu používat.**

- Pokud tak neučiníte, mohlo by dojít, v případě poškozené izolace, k úrazu el. proudem, nebo k požáru od zkratu.

**- Je-li venkovní vzduch chladný, je silný vítr, silně sněží, nebo prší, je mlha, nebo slabě sněží, vypněte jednotku Lossnay a zavřete manuální klapky.**

- Voda, nebo sníh by mohl proniknout do jednotky Lossnay s přívodním vzduchem, což by mohlo zapříčinit její poškození.

**- Toto zařízení není určeno pro používání osobami (včetně dětí) se sníženými fyzickými, smyslovými, nebo duševními schopnostmi, nebo s nedostatkem zkušeností a znalostí, pokud nejsou pod dohledem, nebo pokud jim nebyly uděleny instrukce týkající se používání zařízení od osoby, která je za bezpečnost těchto osob zodpovědná.**

- Děti by měly být pod dozorem, aby se zajistilo, že si nebudou se zařízením hrát.

(Toto zařízení mohou používat děti ve věku od 8 let a výše a také osoby se sníženými fyzickými, smyslovými, nebo duševními schopnostmi, nebo bez patřičných zkušeností a znalostí, pokud jsou pod dohledem, nebo pokud jim byly uděleny instrukce týkající se bezpečného používání tohoto zařízení a těmto instrukcím rozumí, jsou si také vědomi případných rizik. Děti si nemohou hrát se zařízením. Čištění a údržbu nesmí provádět děti bez dozoru.)

\*<sup>1</sup> Platí pouze pro VL-100U5-E

(rekuperační jednotka Lossnay ovládaná tahací šňůrkou, která je vybavena napájecím kabelem se zástrčkou).

## Použití zařízení

- **Při používání v zimě předává jednotka Lossnay teplo z vnitřního odsávaného vzduchu do čerstvého a chladnějšího vzduchu, který je do interiéru nasáván z vnějšího prostředí.**

To znamená, že pokud je venkovní vzduch chladnější než cca  $-10^{\circ}\text{C}$ , může se na panelu, či uvnitř jednotky tvořit kondenzace a námraza.

Vzhledem k tomu, že se možnost tvorby kondenzace a námrazy mění i při menších změnách okolních podmínek (vnitřní vlhkost, proudění vzduchu apod.), přepněte provozní režim, nebo dočasně zastavte provoz jednotky v závislosti na podmínkách okolí.

- **Před používáním jednotky ověřte, zda je řádně připevněna.**

- Je jednotka připevněna na stěně?
- Tato jednotka je navržena pro montáž na stěnu. Pokud je připevněna na strop, může spadnout.

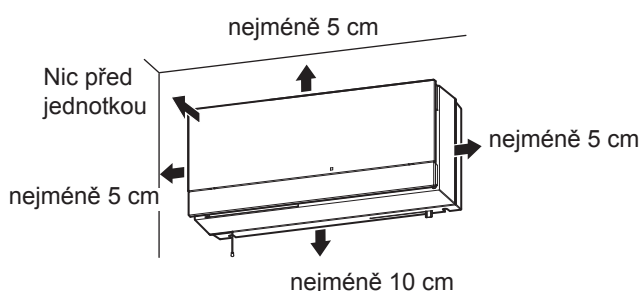
- Je na vnější straně stěny instalován speciální venkovní kryt?

- Pokud není kryt nainstalován, vítr a déšť se může dostat do vnitřní jednotky a poškodit ji.

- **Dodržujte následující upozornění.**

- Neumisťujte žádné předměty v okolí jednotky.
- Takovéto předměty mohou blokovat otvory pro nasávání a vyfukování vzduchu, nebo bránit údržbě.

- Mohou také zamezit přístup k el. zásuvce (platí pro modely s el. zástrčkou).



- Pokud je nějaký objekt (jako např. polička nebo šatní skříň) umístěn přímo pod jednotkou, nasměrujte výfukovou žaluzii horizontálně.

- Pokud tak neučiníte, může dojít k nesprávnému proudění vzduchu.

- Vzduch tak bude proudit přímo proti těmto objektům.

- Nestříkejte spreje (například spreje proti hmyzu, laky na vlasy, nebo různé čističe) přímo na jednotku.

- Panel se může zdeformovat, oslabit, nebo jinak poškodit.

- **Nezakrývejte panel.**

- Může být narušena správná funkce větrání.

- **Netahejte za ovládací šňůrku šikmo**

- ( platí pouze pro VL-100U5-E).

- Jednotka nemusí pracovat správně.

- **V následujících případech zastavte činnost jednotky Lossnay a zavřete manuální klapky.**

- Je-li venkovní vzduch chladný, je silný vítr, silně sněží nebo prší, je mlha, nebo slabě sněží (voda, nebo sníh by mohl proniknout do jednotky Lossnay s přívodním vzduchem, což by mohlo zapříčinit její poškození).

- Během čištění a kontroly zařízení

- (Jednotku zastavte - pouze dočasně a po provedení údržby ji opět uveďte do provozu)

- **Mitsubishi doporučuje instalaci jednotky Lossnay dále od postele.**

- Pokud je jednotka příliš blízko postele, můžete (při pobytu v posteli) slyšet, že zařízení je v činnosti, nebo můžete cítit proudění vzduchu.

- **Hmyz, který je menší než jsou otvory venkovních krytů, se může dostat do jednotky.**

- **Motor, ventilátor a vzduchový filtr vyžaduje pravidelnou údržbu (popř. výměnu).**

- Čas výměny se může lišit v závislosti na četnosti používání zařízení.



# Funkce

## Rekuperační jednotka Lossnay od Mitsubishi

### - Provoz jednotky Lossnay

Jednotka Lossnay odsává znehodnocený vnitřní vzduch do exteriéru (odvádí ho z interiéru) a nasává čistý vzduch z exteriéru (přivádí ho do interiéru).

Když jednotka přivádí čerstvý vzduch z exteriéru, jeho teplota se blíží pokojové teplotě (funguje jako tepelný výměník).

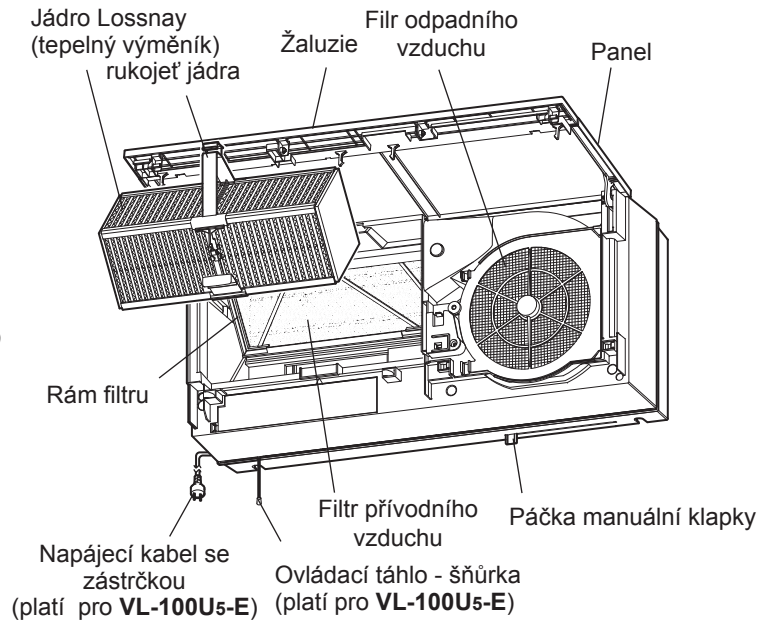
\* **Jednotka Lossnay není klimatizace.** Je to větrací ventilátorová jednotka, která při ventilaci vyměňuje teplo mezi vnitřním odsávaným a vnějším nasávaným vzduchem.

- ◆ Vzhledem k tomu, že nejen odvádí vnitřní znehodnocený vzduch, ale také přivádí čerstvý vzduch, tak dobře funguje i v těsně uzavřených bytech a domech.
- ◆ Jelikož se jedná o větrací zařízení s výměníkem tepla (rekuperační jednotkou), při větrání dochází k významnému snížení následných nákladů na ohřev či ochlazení přivedeného vzduchu oproti větrání pomocí běžných ventilátorů bez výměníku.
- ◆ Vestavěné filtry snižují množství prachu, pylu a jiných částic v přiváděném vzduchu do objektu.
- ◆ Aby se zabránilo zamrznutí nebo poškození výměníku tepla (jádra Lossnay), zastavte jednotku, pokud venkovní teplota klesne pod  $-10^{\circ}\text{C}$  a vlhkost v místnosti stoupne nad 40%. (další podmínky týkající se teploty a vlhkosti vzduchu, jsou uvedeny v tabulce 1 jako doporučení.

Tabulka 1

Venkovní teplota ( $^{\circ}\text{C}$ )		-10	-15	-20	-25
Vnitřní	teplota ( $^{\circ}\text{C}$ )	20	20	20	15
	vlhkost (%)	40	35	30	30

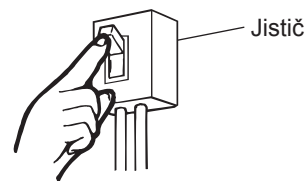
# Součásti zařízení



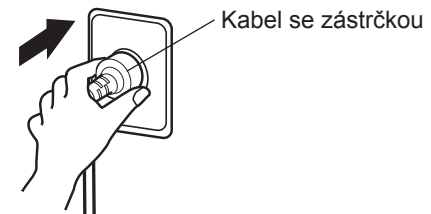
## Před spuštěním

### Příprava pro spuštění napájení

1. Přepněte jistič určený pro jednotku Lossnay do pozice "Zapnuto".



2. Zasuňte zástrčku do zásuvky. (platí pro VL-100U5-E)

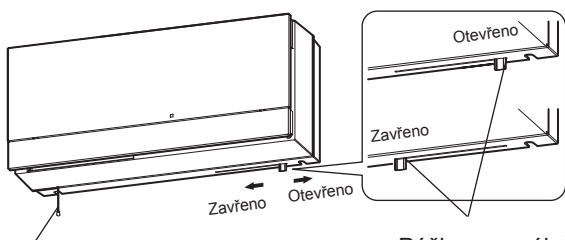


# Provoz

## Poznámka

- V následujících případech zastavte činnost jednotky Lossnay a zavřete manuální klapku (přesuňte páčku pro ovládání klapky doleva).
- Je-li venkovní vzduch chladný, je silný vítr, silně sněží, prší, je mlha, nebo slabě sněží (voda, nebo sníh by mohl proniknout do jednotky s přívodním vzduchem, což by mohlo zapříčinit její poškození).
- Během čištění a kontroly zařízení.

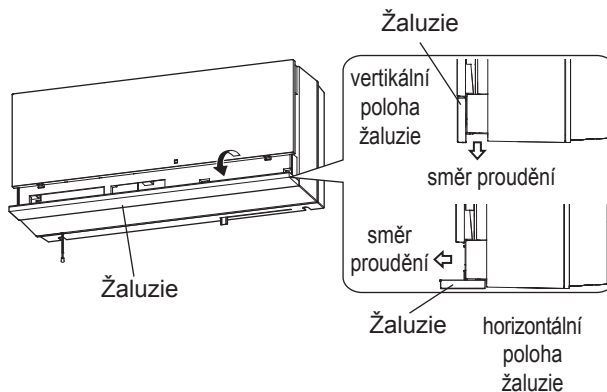
1. Přesuňte páčku manuální klapky zcela vpravo (manuální klapka úplně otevřena).



Ovládací táhlo ( platí pro VL-100U5-E) Páčka manuální klapky

## Pokud na vás fouká studený vzduch

Pokud fouká chladný vzduch z jednotky přímo na vás, vyklopte žaluzii směrem k sobě a tím změňte směr proudění vzduchu z vertikálního na horizontální (vyklopení žaluzie proveďte manuálně).



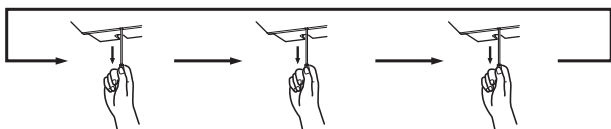
## Poznámka

- Před spuštěním jednotky se vždy ujistěte, že je páčka manuální klapky v pozici "Otevřeno"

## Model: VL-100U5-E (ovládaný tahací šňůrkou)

2. Přepínání provozních režimů (průtoku vzduchu)

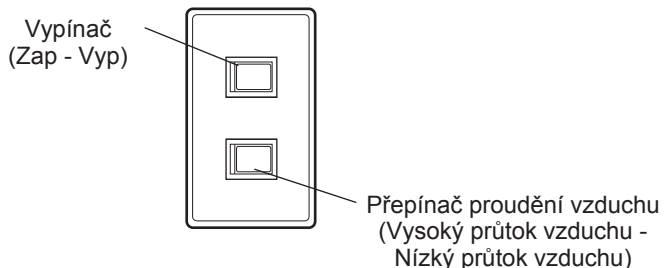
Zatáhněte za šňůrku pro přepnutí režimů: od "Vysoký průtok" přes "Nízký průtok" až k "Vypnuto".



Vysoký průtok vzduchu (Indikátor provozu svítí) → Nízký průtok vzduchu → Vypnuto (Indikátor provozu zhasne)

## Model: VL-100EU5-E (ovládaný nástěnným spínačem)

2. Používání ovládacího spínače.



- \* Výše zobrazený vypínač má pouze informativní charakter. Způsoby ovládání jednotky se mohou lišit v závislosti na typu nainstalovaného vypínače.

# Údržba

Chcete-li maximalizovat životnost jednotky Lossnay, čistěte filtr odpadního vzduchu a filtr přívodního vzduchu od nahromaděných nečistot a prachu **nejméně jednou za šest měsíců**.

## ⚠ Varování:

- **Vždy vypněte jistič, nebo vyjměte zástrčku ze zásuvky (platí pro VL-100U5-E) před prováděním údržby.**
- Nevypnutí přívodu elektrické energie může mít za následek zásah el. proudem a popáleniny.

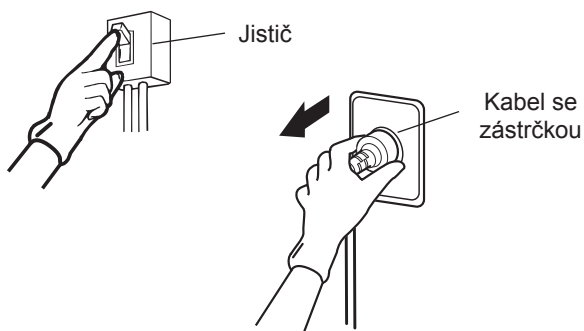
## ⚠ Výstraha:

- **Při údržbě jednotky noste ochranné rukavice.**
- Při údržbě bez rukavic se můžete o jednotku poranit.
- **Pokud používáte při údržbě schůdky, umístěte je na rovném povrchu, kde nejsou pod nohama žádné překážky.**
- Pád na překážku může způsobit zranění.

## Vyjmutí a čištění filtrů a jádra Lossnay

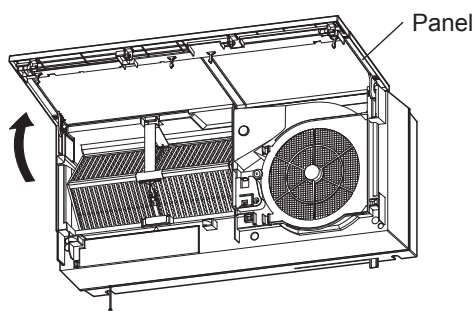
### 1. Vypněte přívod elektrické energie

- 1) Vypněte jednotku Lossnay.
- 2) Vždy vypněte jistič (platí pro VL-100EU5-E), nebo vytáhněte zástrčku ze zásuvky (platí pro VL-100U5-E)



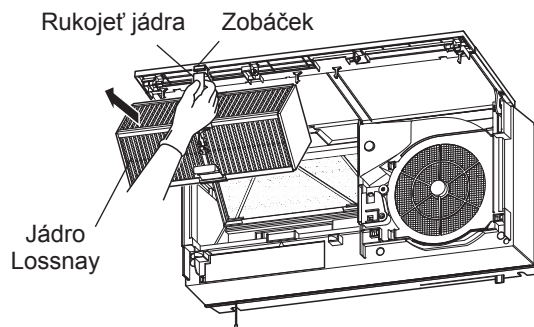
### 2. Otevřete panel.

Otevřete ho na maximum, co jen půjde. Při otvírání nepoužívejte velkou sílu.



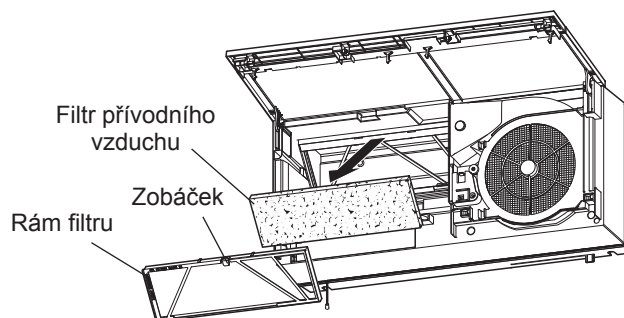
### 3. Vyjměte jádro Lossnay.

Stiskněte zobáček na rukojeti jádra Lossnay a za tuto rukojeť jádro Lossnay vyjměte (směrem k sobě).



### 4. Vyjměte filtr přívodního vzduchu.

- 1) Stiskněte zobáček na rámu filtru a tento rám z jednotky vyjměte (směrem k sobě).
- 2) Vyjměte filtr přívodního vzduchu z rámu.



### 5. Čištění

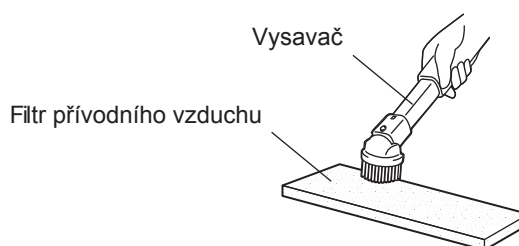
#### Čištění filtru přívodního vzduchu

Čištění:

Vysajte prach z filtru a poté ho vyperte v ruce ve vodě s neutrálním čistícím prostředkem, nebo ve vlažné vodě (do 40°C). Poté ho důkladně vysušte.

Výměna:

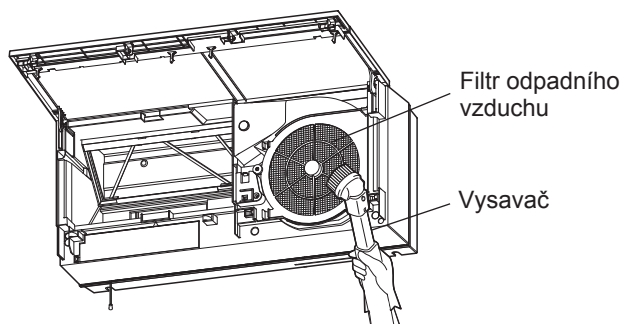
Filtr vyměňte za nový, pokud již byl pětkrát nebo šestkrát vypraný. Filtr lze zakoupit jako samostatný náhradní díl pod označením (P-100F5-E).





## Čištění filtru odpadního vzduchu

Vysajte prach z filtru pomocí vysavače.



### Poznámka

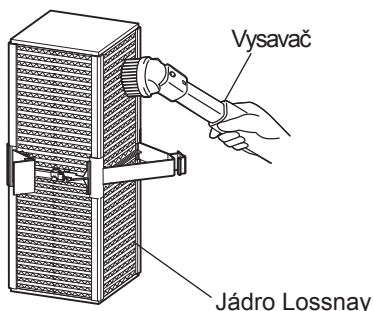
- Nepoužívejte k čištění povrchu filtru dráty, šroubováky, nebo tvrdé nástavce vysavače. Na povrch filtru netlačte (mohlo by dojít k poškození filtru).

## Čištění jádra Lossnay

Čistěte jádro Lossnay nejméně 1x ročně.

Vysavačem vysajte z povrchu jádra prach.

- Povrch vysávejte jemně s pomocí vhodného nástavce vysavače.



### Poznámka

- Nevystavujte jádro Lossnay vodě, chemickým, nebo těkavým látkám.
- Neumisťujte jádro Lossnay do blízkosti otevřeného ohně.
- Nepoužívejte k čištění povrchu jádra dráty, šroubováky, nebo tvrdé nástavce vysavače. Na povrch filtru netlačte.

## 6. Zpětná montáž a kontrola po údržbě

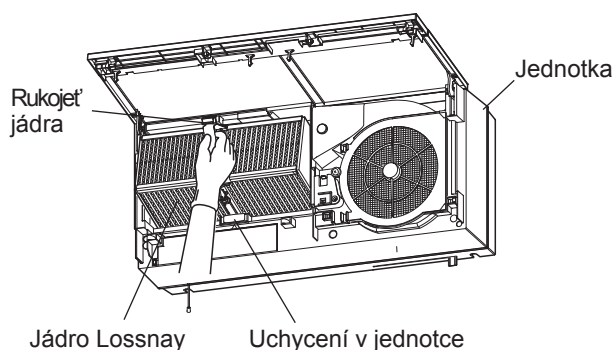
Zpětnou instalaci filtru a jádra Lossnay proveďte v opačném pořadí, ve kterém jste postupovali při jejich vyjmutí.

### ⚠ Výstraha

- Po údržbě opět pečlivě upevněte vyjmuté díly.
- Jejich následné uvolnění může způsobit zranění.

1. Upevněte filtr přívodního vzduchu do jeho rámečku a následně tento rám do jednotky (nespleťte vrchní stranu rámu se spodní).
2. Upevněte jádro Lossnay

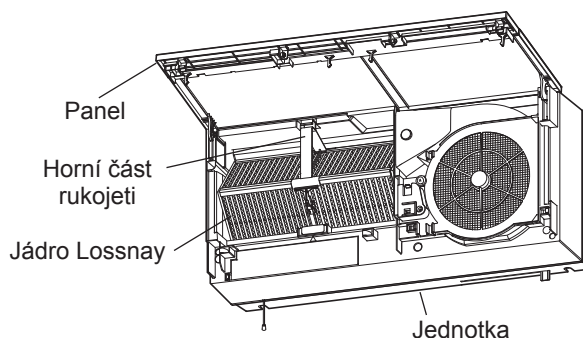
- (1) Zavěste jádro Lossnay za střed jeho spodní části na uchycení v jednotce.



- (2) Tlačte vrch rukojeti jádra směrem do jednotky, dokud neuslyšíte cvaknutí.

### Poznámka

- Ujistěte se, že uchycení na horní a spodní části rukojeti a oba konce Jádra Lossnay jsou zasunuty až nadoraz.



- (3) Zavřete panel. Zavírejte panel dokud neuslyšíte cvaknutí.
- (4) Zapněte jistič (platí pro VL-100EU5-E), nebo zastrčte zástrčku do zásuvky (platí pro VL-100U5-E).
- (5) Spusťte jednotku.

- (6) Po zpětné montáži zkontrolujte následující:
- Jsou filtry a panel pečlivě upevněny?
  - Nevydává jednotka při provozu hlasité zvuky?
  - Proudí z jednotky vzduch? (Ujistěte se, že provádíte kontrolu při provozu jednotky a že jsou manuální klapky otevřeny.)

## Čištění panelu / jednotky

Pokud je panel, nebo jednotka špinavá, otřete ji dobře vyždímaným hadříkem namočeným ve vlažné vodě (do 40°C) s neutrálním čisticím prostředkem. Poté ji čistým hadříkem otřete do sucha (setřete zbytky čisticího prostředku).

## Poznámka

- **Použitím některého z následujících druhů rozpouštědel při čištění a údržbě jednotky může vést k její deformaci, oslabení, nebo vyblednutí některé její části.**
- Ředidlo, líh, benzen, benzín, petrolej, spreje, alkalické čisticí prostředky, chemické čisticí ubrousky, nebo čisticí prostředky obsahující abrazivní látky.
- **Čistěte jakýkoliv prach na zástrčce.** (platí pro VL-100U5-E).

## Řešení potíží

Zkontrolujte jednotku Lossnay, pokud nastane některý z níže uvedených problémů. Pokud ale nastal problém s jednotkou není níže popsán, nebo problém přetrvává i po její kontrole, vypněte jistič určený pro jednotku Lossnay (platí pro VL-100EU5-E), vytáhněte zástrčku ze zásuvky (platí pro VL-100U5-E), a kontaktujte svého prodejce.

Model	Problém	Příčina	Zkontrolujte následující	str.
VL-100U5-E VL-100EU5-E	Jednotka nepracuje.	Do jednotky nejde el. proud.	Zkontrolujte zástrčku (platí pro VL-100U5-E) Zkontrolujte, zda není vypnut jistič. Ověřte, zda nedošlo k výpadku proudu.	6
	Jednotka je hlasitější. Jednotka je hlučnější.	Panel, nebo filtr přívodního vzduchu není pečlivě upevněn.	Upevněte pečlivě panel a (nebo) filtr.	9
		Filtr přívodního, nebo odpadního vzduchu je ucpaný.	Vyčistěte filtr(y).	8
	Je zima a s manuální klapkou nelze pohnout .	Venkovní teplota, vnitřní teplota a vlhkost mohou zapříčinit, že manuální klapka přimrzne.	Nechte jednotku Lossnay vypnutou dokud se venkovní teplota nezvýší a poté pokračujte v provozu.	—
	Z jednotky jde méně vzduchu, než je obvyklé.	Filtr přívodního, nebo odpadního vzduchu je ucpaný.	Vyčistěte filtr(y).	8
	Přívodní vzduch se zdá chladný.	Venkovní teplota poklesla.	Dle situace dočasně vypněte jednotku a zavřete manuální klapky. Alternativně změňte směr proudění vzduchu.	7
	Z jednotky vychází málo vzduchu. Z jednotky nevychází vzduch.	Jednotka Lossnay je větrací jednotka s tepelným výměníkem, proto množství vzduchu bude menší, než u běžného ventilátoru. Toto je normální.	—	—
		Manuální klapka je zavřená.	Otevřete klapku.	7
Jednotka je hlučná.	Manuální klapka je zavřená.	Otevřete klapku.	7	
Panel nelze zavřít.	Jádro Lossnay, nebo filtr přívodního vzduchu není správně upevněn (je uložen mimo správnou pozici, nebo opačně).	Upevněte součást správně.	9	
VL-100EU5-E	Funkce neodpovídá povelu na nástěnném ovladači.	Zapojení je chybné.	Kontaktujte svého prodejce.	—

# Specifikace

Model	Zdroj napětí (V)	Frekvence (Hz)	Režim (průtok vzduchu)	Příkon (W)	Množství vzduchu (m <sup>3</sup> /h)	Účinnost tepelného výměníku (%)	Hluk * (dB)	Hmotnost (kg)
VL-100U5-E	220	50	Vysoký	30	100	73	36.5	7.5
			Nízký	13	55	80	24	
VL-100EU5-E	230	50	Vysoký	31	105	73	37	
			Nízký	15	60	80	25	
VL-100EU5-E	240	50	Vysoký	34	106	72	38	
			Nízký	17	61	79	27	
VL-100EU5-E	220	60	Vysoký	34	103	73	38	
			Nízký	17	57	80	25	

\* Hodnoty hluku se mohou oproti výše uvedeným údajům lišit v závislosti na struktuře místnosti (množství a tvar vnitřního vybavení apod.).

## Pozáruční servis

Ohledně pozáručního servisu této jednotky Lossnay kontaktujte svého prodejce.

- pokud z jednotky slyšíte podivné zvuky, z jednotky neproudí vzduch, nebo dojde k nějakým jiným problémům, vypněte napájení a kontaktujte svého prodejce. Konzultujte s ním také možné náklady za kontrolu, nebo opravu zařízení.

## Pokyny k likvidaci

Způsob likvidace starého zařízení konzultujte s vaším dodavatelem.



### Pozn:

Tento symbol platí pouze v rámci zemí EU  
Tento symbol je v souladu s nařízením 2002/96/EC  
článek 10. Informace pro uživatele a doložka IV, a/ nebo  
s nařízením 2006/66/EC článek 20. Informace pro  
konečné zákazníky a doložka II.

Obr. 1

Vaše zařízení MITSUBISHI ELECTRIC je navrženo a vyrobeno z vysoce kvalitních materiálů a komponentů, které mohou být recyklovány a (nebo) opět použity. tento symbol vyjadřuje, že elektrická zařízení a elektronické součástky, baterie a akumulátory na konci své životnosti by měly být zlikvidovány odděleně od vašeho komunálního odpadu. Pokud je vedle symbolu (Obr.1) naznačen také chemický symbol, tento chemický symbol vyjadřuje, že baterie nebo akumulátory obsahují těžké kovy o určité koncentraci

Toto je indikováno následovně:

Hg: rtuť (0,0005%),

Cd: kadmium (0,002%),

Pb: olovo (0,004%)

V zemích evropské unie existuje systém sběru použitých elektrických a elektronických produktů baterií a akumulátorů

Prosím, nakládejte s tímto zařízením, bateriemi a akumulátory správně a ukládejte je do sběrných dvorů

Prosím, pomozte nám uchovat životní prostředí, ve kterém žijeme!



HEAD OFFICE:

TOKYO BLDG., 2-7-3, MARUNOUCHI, CHIYODA-KU, TOKYO 100-8310, JAPAN

AUTHORIZED REPRESENTATIVE IN EU:

**MITSUBISHI ELECTRIC EUROPE B.V.**

HARMAN HOUSE, 1 GEORGE STREET, UXBRIDGE, MIDDLESEX, UB8 1QQ, U.K.



CS-MTRADE, s.r.o.    Tel.: +420 466 750 311  
Průmyslová 526    Fax: +420 466 750 311  
Pardubice 530 03    E-mail: [info@csmtrade.cz](mailto:info@csmtrade.cz)