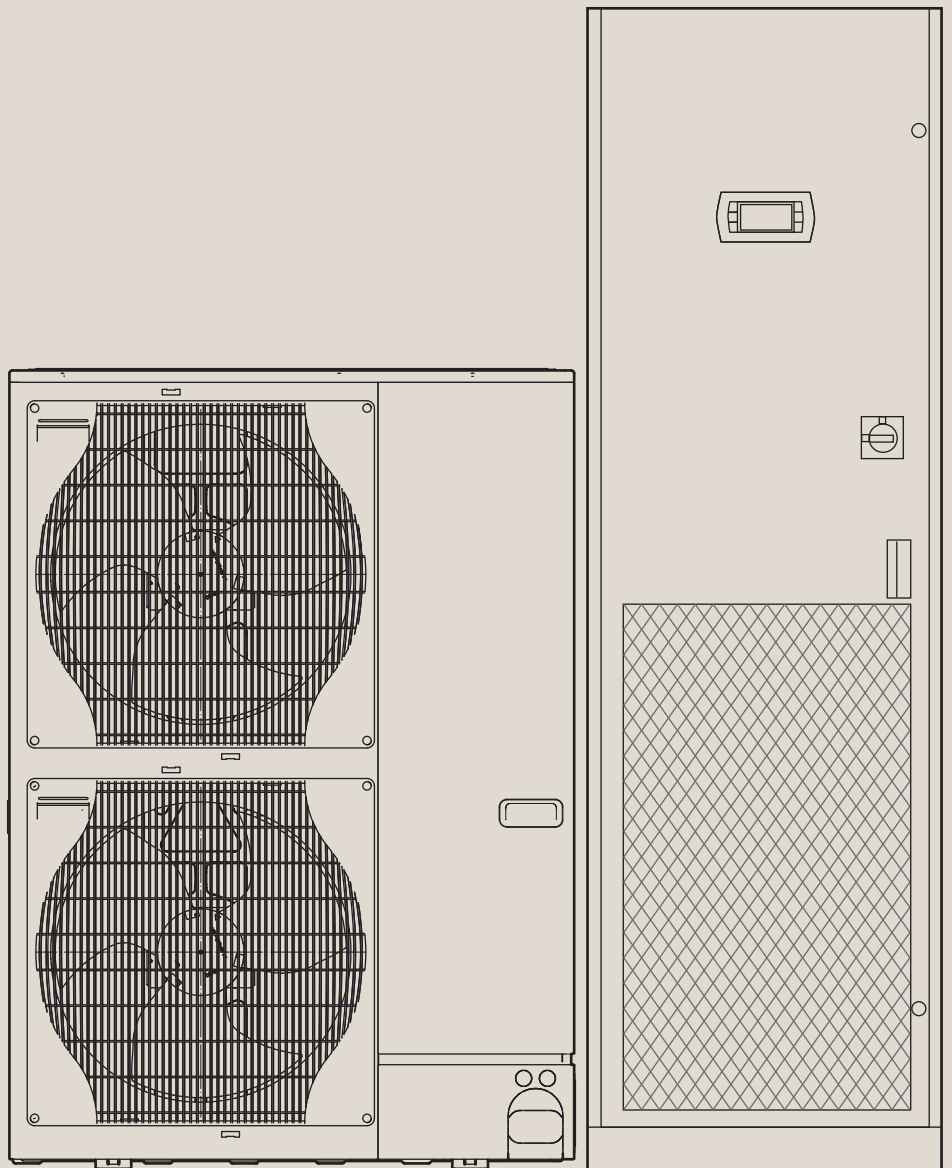


Jednotky do serverovní

Katalógové listy

s-M-G00 006
s-M-G00 009
s-M-G00 013
s-M-G00 022
s-M-G00 038
s-M-G00 044





s-MEXT G00 - Sání vzduchu zepředu: Výdech vzduchu nahoru Klimatizační skříně s venkovní jednotkou Mr. Slim

Highlights

- Klimatizační skříň pro chladiva R410A a R32
- Verze: jen pro chlazení
- Verze: pro chlazení, vytápění, zvlhčování
- Hodnota SHR do 92 %
- Čidlo prosakování vody
- Vzduchový filtr G4 se sledováním diferenčního tlaku
- EC ventilátor
- Možnost kaskádového řazení až 10 jednotek

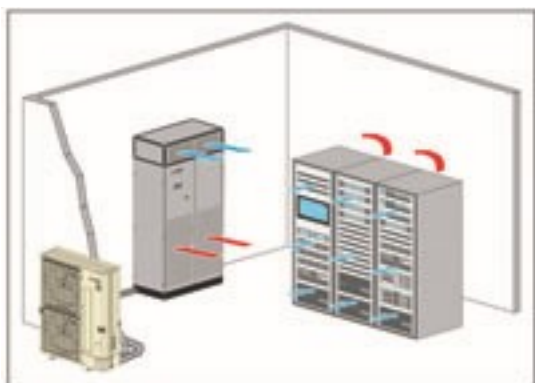
Ideální pro malé a střední technické místnosti nebo serverovny

Pro klimatizaci malých a středních serveroven a technických místností byla navržena nová řada jednotek s-MEXT G00. Klimatizační skříně jsou připojeny k jedné nebo dvěma venkovním jednotkám Mr. Slim. Kromě režimu chlazení je kladen důraz také na volitelné funkce vytápění, zvlhčování a vysušování, takže zařízení splňuje vysoké nároky na vhodné klima v místnostech. Systém je koncipován jako řešení typu Plug & Play, které umožňuje rychlou a snadnou instalaci a zprovoznění. Za tímto účelem jsou jednotky podrobeny obsáhlému testovacímu provozu ve výrobním závodě.

Klimatizační skříně s-MEXT G00 s venkovními jednotkami Mr. Slim lze provozovat jak s chladivem R410A, tak také s R32.

Horní prostor

Nasávání vzduchu z venkovního prostoru probíhá skrze otvory v dolní části dveří klimatizační skříně. Vzduch je poté vydechován zpět do místnosti. Výdech vzduchu je na obrázku znázorněn s volitelným vydechovacím boxem 90°.



Další vlastnosti jednotky:

Konstrukce jednotky

- K dispozici jednotky 3 velikostí
- Výkon v rozsahu 6–22,5 kW při připojení jedné venkovní jednotky Mr. Slim
- Výkon v rozsahu 38,8–42,4 kW při připojení dvou venkovních jednotek Mr. Slim
- Maximální délka potrubního vedení až 100 metrů
- Přístup zepředu ke všem komponentám jednotky

Ventilátory a regulace proudu vzduchu

- 1 nebo 2 EC ventilátory pro výkon 022
- Regulace otáček ventilátoru s následujícími variantami
 - // Konstantní otáčky
 - // Proměnné otáčky podle požadavků na zatížení
 - // Konstantní objem proudícího vzduchu (volitelně)
 - // Konstantní tlak ve dvojité podlaze (volitelně)
- Funkce Economy pro pohotovostní stav

Rozvodná skříň a regulační prvky

- Hlavní vypínač
- Kontakt pro dálkové zapnutí/vypnutí
- Výstup chybových zpráv s prioritou A
- Výstup chybových zpráv s prioritou B
- Nainstalovaná karta s rozhraním PAC-IF 013 v klimatizační skříni, včetně zapojení kabelů
- Regulace teploty přiváděného nebo vratného vzduchu
- Funkce BlackBox pro analýzu a chybové zprávy
- Ovládací panel s textovým displejem na klimatizační skříni



PUZ-ZM60VHA

PUZ-ZM100-250YKA



s-MEXT G00 Over

R32

s-MEXT G00 - Sání vzduchu zepředu: Výdech vzduchu nahoru - jen pro chlazení Klimatizační skříně s venkovní jednotkou Mr. Slim

Klimatizační skříně s-MEXT G00 s venkovní jednotkou Mr. Slim: Instalace bez dvojité podlahy s výdechem vzduchu nahoru - jen pro chlazení

Označení Kombinace	s-M-G07 006 O K	s-M-G07 009 O K	s-M-G07 013 O K	s-M-G07 022 O K	s-M-G07 038 O K	s-M-G07 044 O K	
Označení vnitřní jednotky	s-M-G00 006 O K	s-M-G00 009 O K	s-M-G00 013 O K	s-M-G00 022 O K	s-M-G00 038 O K	s-M-G00 044 O K	
Označení venkovní jednotky	PUZ-ZM60VHA	PUZ-ZM100YKA	PUZ-ZM125YKA	PUZ-ZM250YKA	2 x PUZ-ZM200YKA	2 x PUZ-ZM250YKA	
Výdech vzduchu	Horní prostor	Horní prostor	Horní prostor	Horní prostor	Horní prostor	Horní prostor	
Chlazení	chladič výkon (kW)*	6,82	10,1	11,9	22,6	39,0	42,5
	čitelný výkon (kW)*	6,18	8,91	10,2	19,3	33,6	35,3
	SHR**	0,91	0,88	0,86	0,85	0,86	0,83
	příkon (kW)*	1,46	2,35	3,41	7,11	6,16	8,37
	EER *	4,67	4,30	3,49	3,18	3,58	2,88
	Nastavitelné cílové teploty (°C)	19 – 35 °C	19 – 35 °C	19 – 35 °C	19 – 35 °C	19 – 35 °C	19 – 35 °C
	Nastavitelná cílová relativní vlhkost (%)	30–60 %	30–60 %	30–60 %	30–60 %	30–60 %	30–60 %
Oblast použití venkovní jednotky (°C)	(-15 °C***)-5 °C/+46 °C	(-15 °C***)-5 °C/+46 °C	(-15 °C***)-5 °C/+46 °C	(-15 °C***)-5 °C/+46 °C	(-15 °C***)-5 °C/+46 °C	(-15 °C***)-5 °C/+46 °C	

* Přibližný chladič výkon u jednotky: Exteriér: 35 °C; interiéru: 27 °C / rel. vlhkost 47 %; délka vedení 5 m; ESP: 20 Pa

** SHR: Poměr čitelného chladičového výkonu k celkovému chladičivému výkonu

*** při instalaci chráněné před větrem nebo při použití volitelné sady pro nízké teploty

Označení vnitřní jednotky	s-M-G00 006 O K	s-M-G00 009 O K	s-M-G00 013 O K	s-M-G00 022 O K	s-M-G00 038 O K	s-M-G00 044 O K
Objemový průtok vzduchu (m ³ /h)	2.000	2.500	2.800	5.000	8.800	10.000
Statický tlak (Pa)	Nom./Max. 20/208	20/22	20/110	20/21	20/129	20/20
Hladina akustického tlaku dB(A)	Nom. 53	57	61	60	63	67
Rozměry (mm)	Š/H/V 600/500/1.980	600/500/1.980	600/500/1.980	1.000/500/1.980	1.000/890/1.980	1.000/890/1.980
Hmotnost (kg)	103	106	110	165	237	237
Označení venkovní jednotky	PUZ-ZM60VHA	PUZ-ZM100YKA	PUZ-ZM125YKA	PUZ-ZM250YKA	2 x PUZ-ZM200YKA	2 x PUZ-ZM250YKA
Objemový průtok vzduchu (m ³ /h)	3.300	3.300	7.200	8.400	2 x 8.400	2 x 8.400
Hladina akustického tlaku (dB(A))	chlazení 47	47	50	59	2 x 59	2 x 59
Rozměry (mm)	Š/H/V 950/355/943	1.050/370/1.338	1.050/370/1.338	1.050/370/1.338	2 x 1.050/370/1.338	2 x 1.050/370/1.338
Hmotnost (kg)	70	123	125	138	2 x 137	2 x 138
Údaje o chladivu						
Celková délka vedení (m)	55	100**	100**	100**	100**	100**
Max. výškový rozdíl (m)	30	30	30	30	30	30
Typ chladiva / množství (kg) / max. množství (kg)	R32/2,8/3,6	R32/4,0/6,8	R32/4,0/6,8	R32/6,8/9,2	R32/2 x 6,3/2 x 9,2	R32/2 x 6,3/2 x 9,2
GWP / ekvivalent CO ₂ (t) / ekvivalent CO ₂ max. (t)	675/1,89/2,43	675/2,7/4,59	675/2,7/4,59	675/4,59/6,21	675/2 x 4,25/2 x 6,21	675/2 x 4,59/2 x 6,21
Průměr připojení chladiva Ø (mm)	kap. 10 plyn 16	10 16	10 16	12 22 (28***)	2 x 10 2 x 22 (28***)	2 x 12 2 x 22 (28***)
Elektrické parametry (venkovní jednotka)						
Zdroj napětí (V, fáze, Hz)	220–240, 1, 50	380–415, 3+N, 50	380–415, 3+N, 50	380–415, 3+N, 50	380–415, 3+N, 50	380–415, 3+N, 50
Provozní el. proud chlazení (A)	5,66	3,08	4,91	****	****	****
Doporučená velikost jištění (A)	25	16	16	32	2 x 32	2 x 32
Elektrické parametry (vnitřní jednotka)						
Zdroj napětí (V, fáze, Hz)	230, 1, 50	230, 1, 50	230, 1, 50	230, 1, 50	400, 3+N, 50	400, 3+N, 50
Provozní el. proud chlazení (A)	1,5	2,1	2,7	3,0	2,1	2,8
Provozní el. proud max. (A)	2,3	2,3	2,8	3,9	3,8	3,8

* měřeno ve vzdálenosti 1 m

** rozsah 71 až 105 m – seznamte se s příručkou pro provoz a údržbu jednotky Mr. Slim

*** při délkách vedení více než 50 m

**** Hodnoty nebyly v době tisku ještě k dispozici



s-MEXT G00 Over



PUZ-ZM60VHA



PUZ-ZM100-250YKA

s-MEXT G00 - Sání vzduchu zepředu: Výdech vzduchu nahoru - pro chlazení, vytápění, zvlhčování Klimatizační skříně s venkovní jednotkou Mr. Slim

Klimatizační skříně s-MEXT G00 s venkovní jednotkou Mr. Slim: Instalace bez dvojitě podlahy s výdechem vzduchu nahoru - pro chlazení, vytápění, zvlhčování

Označení Kombinace	s-M-G07 006 O KHB	s-M-G07 009 O KHB	s-M-G07 013 O KHB	s-M-G07 022 O KHB	s-M-G07 038 O KHB	s-M-G07 044 O KHB	
Označení vnitřní jednotky	s-M-G00 006 O KHB	s-M-G00 009 O KHB	s-M-G00 013 O KHB	s-M-G00 022 O KHB	s-M-G00 038 O KHB	s-M-G00 044 O KHB	
Označení venkovní jednotky	PUZ-ZM60VHA	PUZ-ZM100YKA	PUZ-ZM125YKA	PUZ-ZM250YKA	2 x PUZ-ZM200YKA	2 x PUZ-ZM250YKA	
Výdech vzduchu	Horní prostor	Horní prostor	Horní prostor	Horní prostor	Horní prostor	Horní prostor	
Topný výkon (kW)	2,6	2,6	2,6	3,9	9,0	9,0	
Výstup páry (kg/h)	3,0	3,0	3,0	3,0	8,0	8,0	
Chlazení	chladičový výkon (kW)*	6,82	10,1	11,9	22,6	39,0	42,5
	číselný výkon (kW)*	6,18	8,91	10,2	19,3	33,6	35,3
	SHR**	0,91	0,88	0,86	0,85	0,86	0,83
	příkon (kW)*	1,46	2,35	3,41	7,11	6,16	8,37
	EER *	4,67	4,30	3,49	3,18	3,58	2,88
	Nastavitelné cílové teploty (°C)	19 – 35 °C	19 – 35 °C	19 – 35 °C	19 – 35 °C	19 – 35 °C	19 – 35 °C
	Nastavitelná cílová relativní vlhkost (%)	30–60 %	30–60 %	30–60 %	30–60 %	30–60 %	30–60 %
	Oblast použití venkovní jednotky (°C)	(-15 °C***)-5 °C/+46 °C	(-15 °C***)-5 °C/+46 °C	(-15 °C***)-5 °C/+46 °C	(-15 °C***)-5 °C/+46 °C	(-15 °C***)-5 °C/+46 °C	(-15 °C***)-5 °C/+46 °C

* Přibližný chladičový výkon u jednotky: Exteriér: 35 °C; interiéru: 27 °C / rel. vlhkost 47 %; délka vedení 5 m; ESP: 20 Pa

** SHR: Poměr číselného chladičového výkonu k celkovému chladičovému výkonu

*** při instalaci chráněné před větrem nebo při použití volitelné sady pro nízké teploty

Označení vnitřní jednotky	s-M-G00 006 O KHB	s-M-G00 009 O KHB	s-M-G00 013 O KHB	s-M-G00 022 O KHB	s-M-G00 038 O KHB	s-M-G00 044 O KHB
Objemový průtok vzduchu (m ³ /h)	2.000	2.500	2.800	5.000	8.800	10.000
Statický tlak (Pa)	Nom. / Max. 20/208	20/22	20/110	20/21	20/129	20/20
Hladina akustického tlaku dB(A)	Nom. 53	57	61	60	63	67
Rozměry (mm)	Š/H/V 600/500/1.980	600/500/1.980	600/500/1.980	1.000/500/1.980	1.000/890/1.980	1.000/890/1.980
Hmotnost (kg)	103	106	110	165	237	237
Označení venkovní jednotky	PUZ-ZM60VHA	PUZ-ZM100YKA	PUZ-ZM125YKA	PUZ-ZM250YKA	2 x PUZ-ZM200YKA	2 x PUZ-ZM250YKA
Objemový průtok vzduchu (m ³ /h)	3.300	3.300	7.200	8.400	2 x 8.400	2 x 8.400
Hladina akustického tlaku (dB(A))	chlazení 47	47	50	59	2 x 59	2 x 59
Rozměry (mm)	Š/H/V 950/355/943	1.050/370/1.338	1.050/370/1.338	1.050/370/1.338	2 x 1.050/370/1.338	2 x 1.050/370/1.338
Hmotnost (kg)	70	123	125	138	2 x 137	2 x 138
Údaje o chladivě						
Celková délka vedení (m)	55	100**	100**	100**	100**	100**
Max. výškový rozdíl (m)	30	30	30	30	30	30
Typ chladiva / množství (kg) / max. množství (kg)	R32/2,8/3,6	R32/4,0/6,8	R32/4,0/6,8	R32/6,8/9,2	R32/2 x 6,3/2 x 9,2	R32/2 x 6,3/2 x 9,2
GWP / ekvivalent CO ₂ (t) / ekvivalent CO ₂ , max. (t)	675/1,89/2,43	675/2,7/4,59	675/2,7/4,59	675/4,59/6,21	675/2 x 4,25/2 x 6,21	675/2 x 4,59/2 x 6,21
Průměr připojení chladiva Ø (mm)	kap. 10 plyn 16	10 16	10 16	12 22 (28***)	2 x 10 2 x 22 (28***)	2 x 12 2 x 22 (28***)
Elektrické parametry (venkovní jednotka)						
Zdroj napětí (V, fáze, Hz)	220–240, 1, 50	380–415, 3+N, 50	380–415, 3+N, 50	380–415, 3+N, 50	380–415, 3+N, 50	380–415, 3+N, 50
Provozní el. proud chlazení (A)	5,66	3,08	4,91	****	****	****
Doporučená velikost jištění (A)	25	16	16	32	2 x 32	2 x 32
Elektrické parametry (vnitřní jednotka)						
Zdroj napětí (V, fáze, Hz)	230, 1, 50	230, 1, 50	230, 1, 50	230, 1, 50	400, 3+N, 50	400, 3+N, 50
Provozní el. proud chlazení (A)	1,5	2,1	2,7	3,0	2,1	2,8
Provozní el. proud max. (A)	27,7	27,7	28,55	35,7	29,6	29,6

* měřeno ve vzdálenosti 1 m

** rozsah 71 až 105 m – seznamte se s příručkou pro provoz a údržbu jednotky Mr. Slim

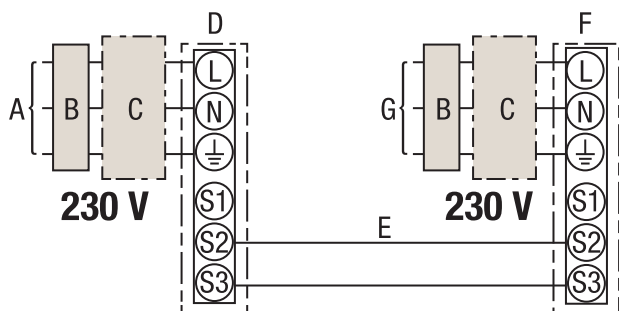
*** při délkách vedení více než 50 m

**** Hodnoty nebyly v době tisku ještě k dispozici

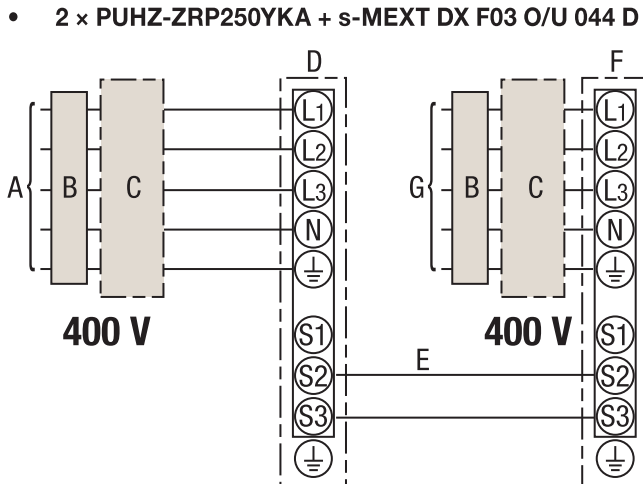
7. Elektrické napájanie

7.1 Napájacia schéma

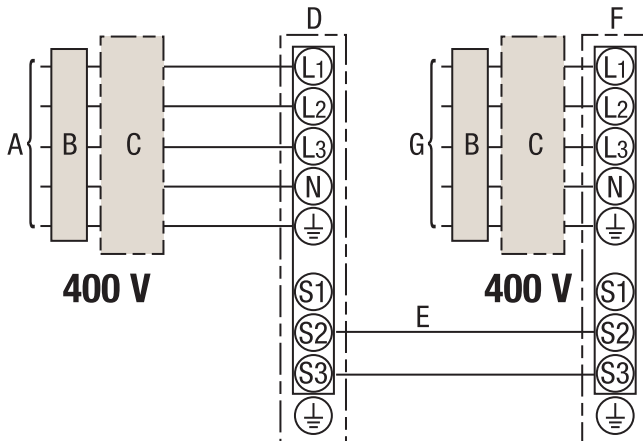
- PUAZ-ZRP60VHA + s-MEXT DX F01 O/U 006 S



- 2 x PUAZ-ZRP200YKA + s-MEXT DX F03 O/U 038 D



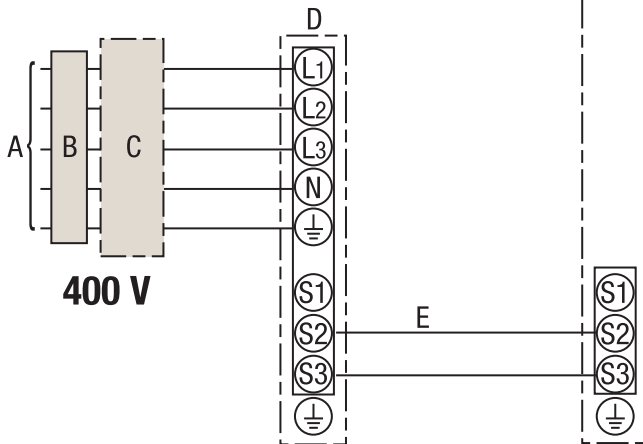
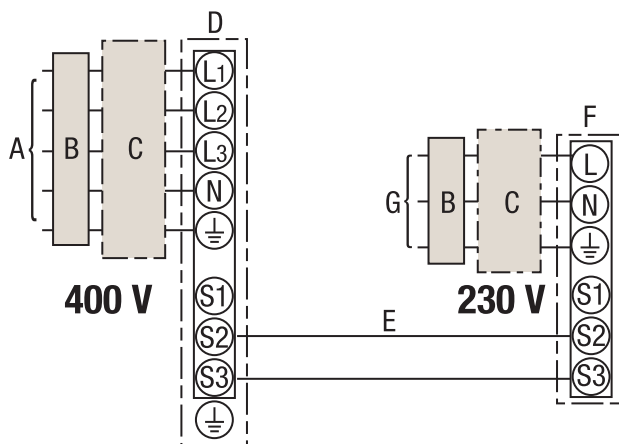
- 2 x PUAZ-ZRP250YKA + s-MEXT DX F03 O/U 044 D



- PUAZ-ZRP100YKA + s-MEXT DX F01 O/U 009 S

- PUAZ-ZRP125YKA + s-MEXT DX F01 O/U 013 S

- PUAZ-ZRP250YKA + s-MEXT DX F02 O/U 022 S

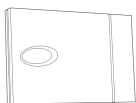


Legenda

- A. Napájanie vonkajšej jednotky
- B. Prúdový chránič
- C. Poistka
- D. Vonkajšia jednotka
- E. Komunikačné vedenie medzi klimatizačnou skriňou a vonkajšou jednotkou + uzemňovacie vedenie
- F. Vnútorňa jednotka
- G. Napájanie klimatizačnej skrine

Příslušenství vnitřní jednotky – dodává se samostatně

Označení	Popis
s-MEXT	Klimatizační skříň

**Další bezpečnostní a ovládací zařízení**

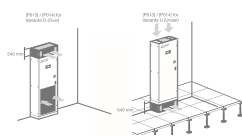
Kromě bezpečnostních zařízení nainstalovaných v zařízení mohou být vybrány další bezpečnostní prvky a integrovány do řízení jednotky.

A521_MH	Požární čidlo
A511_MH	Kouřové čidlo
A492_MH	Přídavné čidlo prosakování vody
P161_MH	Senzory teploty a vlhkosti v přívodu vzduchu
4666_MH	Externí snímač teploty
P101_MH	Upevňovací sada na podlaze (proti posunutí zařízení při zemětřesení apod.)
na vyžádání	Detektor plynu pro aplikace s R32

**GLT spojení**

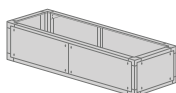
Karty rozhraní pro připojení vnitřní jednotky k systému správy budov pomocí různých protokolů.

A471_MH	Karta rozhraní RS485
A472_MH	Karta rozhraní RS232
A473_MH	Karta rozhraní ETHERNET TCP/IP
A474_MH	Karta rozhraní LonWorks
A476_MH	GSM modem pro odesílání SMS

**Lamelová klapka s pružinovým vratným mechanismem**

Lamelová klapka se montuje na horní stranu klimatizační skříně s-MEXT. S variantou O (Over) na výstupu vzduchu, s variantou U (Under) na vstupu vzduchu. Možné je kombinované použití se vzduchovou komorou. Když je ventilátor vnitřní jednotky v provozu, jsou uzavírací lamely lamelové klapky otevřené a vzduchový kanál je uvolněn. Když je ventilátor vypnutý (externím kontaktem nebo následkem chybové zprávy), jsou lamely lamelové klapky uzavřené, vzduchový kanál je přerušen a je zabráněno nežádoucímu proudění vnitřní jednotkou.

A532_006-013_MH (jen pro jednotky R410A)	Lamelová klapka s pružinovým vratným mechanismem (výkon 006–013)
A532_022_MH (jen pro jednotky R410A)	Lamelová klapka s pružinovým vratným mechanismem (výkon 022)
A532_038-044_MH (jen pro jednotky R410A)	Lamelová klapka s pružinovým vratným mechanismem (výkon 038–044)

**Komora na přívodu vzduchu (prázdná)**

Tyto vzduchové komory se používají ke zvýšení objemu vzduchu na vstupu a na výstupu a nemají žádné další vestavěné prvky.

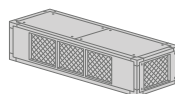
P011_006-013_MH (jen pro jednotky s označením Over)	Komora na přívodu vzduchu (prázdná) (výkon 006–013)
P011_022_MH (jen pro jednotky s označením Over)	Komora na přívodu vzduchu (prázdná) (výkon 022)
P011_038-044_MH (jen pro jednotky s označením Over)	Komora na přívodu vzduchu (prázdná) (výkon 038–044)

P012_006-013_MH (jen pro jednotky s označením Over)	Komora na přívodu vzduchu (prázdná) podle CL.0 (A1 DIN 4102) (výkon 006–013)
P012_022_MH (jen pro jednotky s označením Over)	Komora na přívodu vzduchu (prázdná) podle CL.0 (A1 DIN 4102) (výkon 022)
P012_038-044_MH (jen pro jednotky s označením Over)	Komora na přívodu vzduchu (prázdná) podle CL.0 (A1 DIN 4102) (výkon 038–044)

P031_006-013_MH (jen pro jednotky s označením Under)	Komora na sání vzduchu (prázdná) (výkon 006–013)
P031_022_MH (jen pro jednotky s označením Under)	Komora na sání vzduchu (prázdná) (výkon 022)
P031_038-044_MH (jen pro jednotky s označením Under)	Komora na sání vzduchu (prázdná) (výkon 038–044)

P032_006-013_MH (jen pro jednotky s označením Under)	Komora na sání vzduchu (prázdná) podle CL.0 (A1 DIN 4102) (výkon 006–013)
P032_022_MH (jen pro jednotky s označením Under)	Komora na sání vzduchu (prázdná) podle CL.0 (A1 DIN 4102) (výkon 022)
P032_038-044_MH (jen pro jednotky s označením Under)	Komora na sání vzduchu (prázdná) podle CL.0 (A1 DIN 4102) (výkon 038–044)

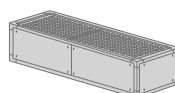
Označení	Popis
s-MEXT	Klimatizační skříň

**Komora na přívodu vzduchu se vzduchovou mříží na výstupu**

Tyto vzduchové komory umožňují distribuci vzduchu přímo do místnosti. Vzduchové komory jsou vybaveny mřížkami pro výstup vzduchu se dvěma ručně nastavitelnými vodicími lamelami na přední a boční stěně.

P013_006-013_MH	Komora na přívodu vzduchu se vzduchovou mřížkou na výstupu (výkon 006–013)
P013_022_MH	Komora na přívodu vzduchu se vzduchovou mřížkou na výstupu (výkon 022)
P013_038-044_MH	Komora na přívodu vzduchu se vzduchovou mřížkou na výstupu (výkon 038–044)

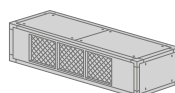
P014_006-013_MH	Komora na přívodu vzduchu se vzduchovou mřížkou na výstupu podle CL.0 (A1 DIN 4102) (výkon 006–013)
P014_022_MH	Komora na přívodu vzduchu se vzduchovou mřížkou na výstupu podle CL.0 (A1 DIN 4102) (výkon 022)
P014_038-044_MH	Komora na přívodu vzduchu se vzduchovou mřížkou na výstupu podle CL.0 (A1 DIN 4102) (výkon 038–044)

**Komora na přívodu / sání vzduchu s kulisami pro zvukovou izolaci**

Tato vzduchová komora je vybavena hlukově izolačními kulisami, jejichž cílem je snížit hladinu akustického tlaku.

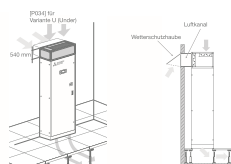
P015_006-013_MH	Komora na přívodu vzduchu s kulisami pro zvukovou izolaci (výkon 006–013)
P015_022_MH	Komora na přívodu vzduchu s kulisami pro zvukovou izolaci (výkon 022)
P015_038-044_MH	Komora na přívodu vzduchu s kulisami pro zvukovou izolaci (výkon 038–044)

P033_006-013_MH	Komora na sání vzduchu s kulisami pro zvukovou izolaci (výkon 006–013)
P033_022_MH	Komora na sání vzduchu s kulisami pro zvukovou izolaci (výkon 022)
P033_038-044_MH	Komora na sání vzduchu s kulisami pro zvukovou izolaci (výkon 038–044)

**Komora na přívodu vzduchu s kulisami pro zvukovou izolaci a vzduchovou mříží na výstupu**

Tato vzduchová komora umožňuje distribuci vzduchu frontálně přímo do místnosti. Vzduchová komora je vybavena mřížkami pro výstup vzduchu se dvěma ručně nastavitelnými vodicími lamelami na přední stěně. Kromě toho je vzduchová komora vyložena zvukově izolačními kulisami.

P016_006-013_MH	Komora na přívodu vzduchu se vzduchovou mřížkou na výstupu a kulisami pro zvukovou izolaci (výkon 006–013)
P016_022_MH	Komora na přívodu vzduchu se vzduchovou mřížkou na výstupu a kulisami pro zvukovou izolaci (výkon 022)
P016_038-044_MH	Komora na přívodu vzduchu se vzduchovou mřížkou na výstupu a kulisami pro zvukovou izolaci (výkon 038–044)

**Komora na přívodu vzduchu s lamelovými klapkami Free-Cooling**

Tato komora na přívodu vzduchu s lamelovými klapkami Free-Cooling umožňuje volné chlazení přímým vhnáním venkovního vzduchu do místnosti.

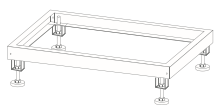
P034_006-013_MH	Komora na sání vzduchu s lamelovými klapkami (výkon 006–013)
P034_022_MH	Komora na sání vzduchu s lamelovými klapkami (výkon 022)
P034_038-044_MH	Komora na sání vzduchu s lamelovými klapkami (výkon 038–044)

A812_MH	Přímé řízení volného chlazení
----------------	-------------------------------

Kromě toho je na sání vzduchu nutné použít příslušenství 4666_MH (externí teplotní čidlo) a P161_MH (čidlo teploty a vlhkosti)

Příslušenství vnitřní jednotky – dodává se samostatně

Označení	Popis
s-MEXT	Klimatizační skříně

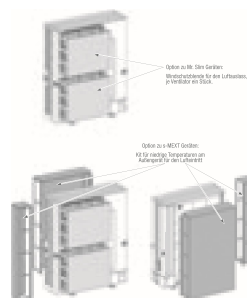


Základní rám s nastavitelnou výškou
Základní rám s nastavitelnými patkami pro přesné vyrovnaní klimatizační skříně s-MEXT při instalaci zařízení na stávající dvojité podlaže.

P041_006-013_MH	Základní rám s výškou: min/max: 255–350 mm (výkon 006–013)
P041_022_MH	Základní rám s výškou: min/max: 255–350 mm (výkon 022)
P041_038-044_MH	Základní rám s výškou: min/max: 255–350 mm (výkon 038–044)
P042_006-013_MH	Základní rám s výškou: min/max: 355–450 mm (výkon 006–013)
P042_022_MH	Základní rám s výškou: min/max: 355–450 mm (výkon 022)
P042_038-044_MH	Základní rám s výškou: min/max: 355–450 mm (výkon 038–044)
P043_006-013_MH	Základní rám s výškou: min/max: 400–510 mm (výkon 006–013)
P043_022_MH	Základní rám s výškou: min/max: 400–510 mm (výkon 022)
P043_038-044_MH	Základní rám s výškou: min/max: 400–510 mm (výkon 038–044)

Konfigurovatelné příslušenství vnitřní jednotky

A432	Elektrické topení – zesílená verze (pouze pro výkon 038 a 044)
4303	Parní zvlhčovač 8 kg/h – zesílená verze (pouze pro výkon 038 a 044)
P051	Regulace odvlhčování
A842	Vnitřní jednotka elektroměru
na vyžádání	Dvojitě napájení pro vnitřní a venkovní jednotky
P091	Dočasný systém UPS řídící jednotky
A272	Izolace panelů podle CL 0 (A1 DIN 4102)
P084	Vzduchový filtr ISO ePM10 50 %
A547	Konstantní objem proudícího vzduchu (+ADL)
A548	Konstantní tlak ve dvojitě podlaže (+ ADL)
P151	Snižovaný displej



Nizkoteplotní sada na venkovní jednotce
„Nizkoteplotní sada na venkovní jednotce“ je určena pro venkovní jednotky Mr. Slim a umožňuje při instalaci ve větrných podmínkách zajistit chlazení ve venkovních teplotách až do -15 °C.

P061_006_Kit_MH	Nizkoteplotní sada venkovní jednotky (výkon 006)
P061_009-022_Kit_MH	Nizkoteplotní sada venkovní jednotky (výkon 009–022)
P061_038-044_Kit_MH	Nizkoteplotní sada venkovní jednotky (výkon 038–044)