

Jet Towel

Vysoušeč rukou

MODEL

JT-SB216JSH2-W-NE	Model topného tělesa
JT-SB216JSH2-H-NE	
JT-SB216JSH2-S-NE	
JT-SB216KSN2-W-NE	Model bez topného tělesa



Název modelu
Pozice displeje
Manipulace se
spotřebičem se liší v
závislosti na modelu.
Proto nezapomeňte
zkontrolovat název
modelu svého
spotřebiče.



Barva spotřebiče -W(Bílá), -H(Tmavě šedá) -S(Stříbrná)

Jednofázový 220-240 V AC

NÁVOD K POUŽITÍ

Pro uživatele

- Pro zajištění bezpečného a správného používání spotřebiče si tuto příručku důkladně přečtěte před použitím. Po přečtení příručky ji pro budoucí použití uložte na snadno dostupném místě.

Neměli byste se spotřebič pokoušet nainstalovat sami. (Nebylo by možno zaručit bezpečnost a funkčnost spotřebiče.)

Tento produkt je určen pro použití k sušení rukou, a pokud bude používán k jakýmkoli jiným účelům, není krytý zárukou. Nedisponuje sterilizačními ani dezinfekčními funkcemi.

REJSTŘÍK

Bezpečnostní pokyny	2
■ Názvy součástí	3
Jak spotřebič používat.....	4
■ Zapnutí napájení	4
■ Po umytí rukou	4
■ Není-li delší dobu používán.....	4
Údržba	5
1. Čištění vnější části spotřebiče a prostoru pro sušení rukou... ..	5
2. Čištění vzduchového filtru	6
3. Vypouštění a čištění vypouštěcí nádrže	6
4. Čištění vypouštěcího potrubí	7
Pokud si myslíte, že se něco pokazilo	8
Specifikace	9
■ Časy sušení pro různé režimy (přibližné) a použití	9

(Bezpečnostní pokyny)



Upozornění

Následující činnosti mohou vést k úmrtí nebo vážnému zranění, pokud nebudou prováděny správně

 Zakázáno	<ul style="list-style-type: none"> • Neotevírejte čelní panel Takové chování může způsobit úraz elektrickým proudem. • Nepoužívejte na místech, kde může dojít k poškození solí, nebo kde jsou přítomny žíravé, neutrální nebo redukující plyny. Výše uvedené okolnosti mohou způsobit požár, úraz elektrickým proudem nebo poruchy. 	 Nerozebírejte	<ul style="list-style-type: none"> • Spotřebič neupravujte ani nerozebírejte. Takové chování může způsobit požár, úraz elektrickým proudem nebo zranění. • Při změně místa instalace, se obraťte na prodejce nebo instalačního technika. Hrozí riziko zranění.
 Nepoužívejte v koupelně / ve sprchách	<ul style="list-style-type: none"> • Tento spotřebič nepoužívejte v blízkosti van, sprch, umyvadel nebo jiných nádob s vodou. 		<ul style="list-style-type: none"> • Použití jednofázového napájení 220-240 V. Použití nesprávného napájení může způsobit požár, úraz elektrickým proudem nebo poruchy.
 Nedovolte, aby se spotřebič namočil	<ul style="list-style-type: none"> • Nedovolte, aby do spotřebiče pronikla voda. Mohlo by dojít k úrazu elektrickým proudem nebo k poruše. 	 Dodržujte pokyny	<ul style="list-style-type: none"> • Použití kabeláž, k tomu určenou Používání tohoto spotřebiče s dalšími zařízeními ve stejné rozbojce může způsobit abnormální žár, který může způsobit požár. • Během údržbářských prací vždy vypněte napájení. Nedodržení tohoto pokynu může způsobit úraz elektrickým proudem.



Upozornění

Pokud se zařízením nebude správně manipulováno, následující činnosti mohou vést k poranění nebo ke škodám na majetku.

 Zakázáno	<ul style="list-style-type: none"> • Tento spotřebič smí být používán dětmi ve věku od 8 let, stejně jako osobami se sníženými fyzickými, smyslovými nebo duševními schopnostmi nebo bez zkušeností a znalostí, pokud jsou pod dohledem nebo byly instruovány o bezpečném použití spotřebiče a chápou rizika, k nimž může dojít. Se spotřebičem si nesmějí hrát děti. Čištění a uživatelskou údržbu nesmí provádět děti bez dozoru. • Nepoužívejte k sušení ničeho jiného než rukou. Nesprávné použití může způsobit nehodu. 		<ul style="list-style-type: none"> • Spotřebič vždy používejte s vypouštěcí nádrží, vzduchovým filtrem a s nasazenými boční kryty. Jakákoli voda, která by do spotřebiče pronikla, může způsobit zkrat, úraz elektrickým proudem nebo poškození.
 Dodržujte pokyny	<ul style="list-style-type: none"> • Při čištění spotřebiče používejte gumové rukavice. Při nedodržení tohoto pokynu byste si mohli způsobit zranění. 	 Dodržujte pokyny	<ul style="list-style-type: none"> • Pokud spotřebič přestane pracovat, nebo pokud dojde k selhání, vypněte napájení a přerušovač zemnicího obvodu a kontaktujte prodejce pro provedení prohlídky a opravy. Nedodržení kteréhokoli z výše uvedených pokynů může mít za následek úraz elektrickým proudem, zkrat nebo požár, způsobený zkratem.

Poznámka

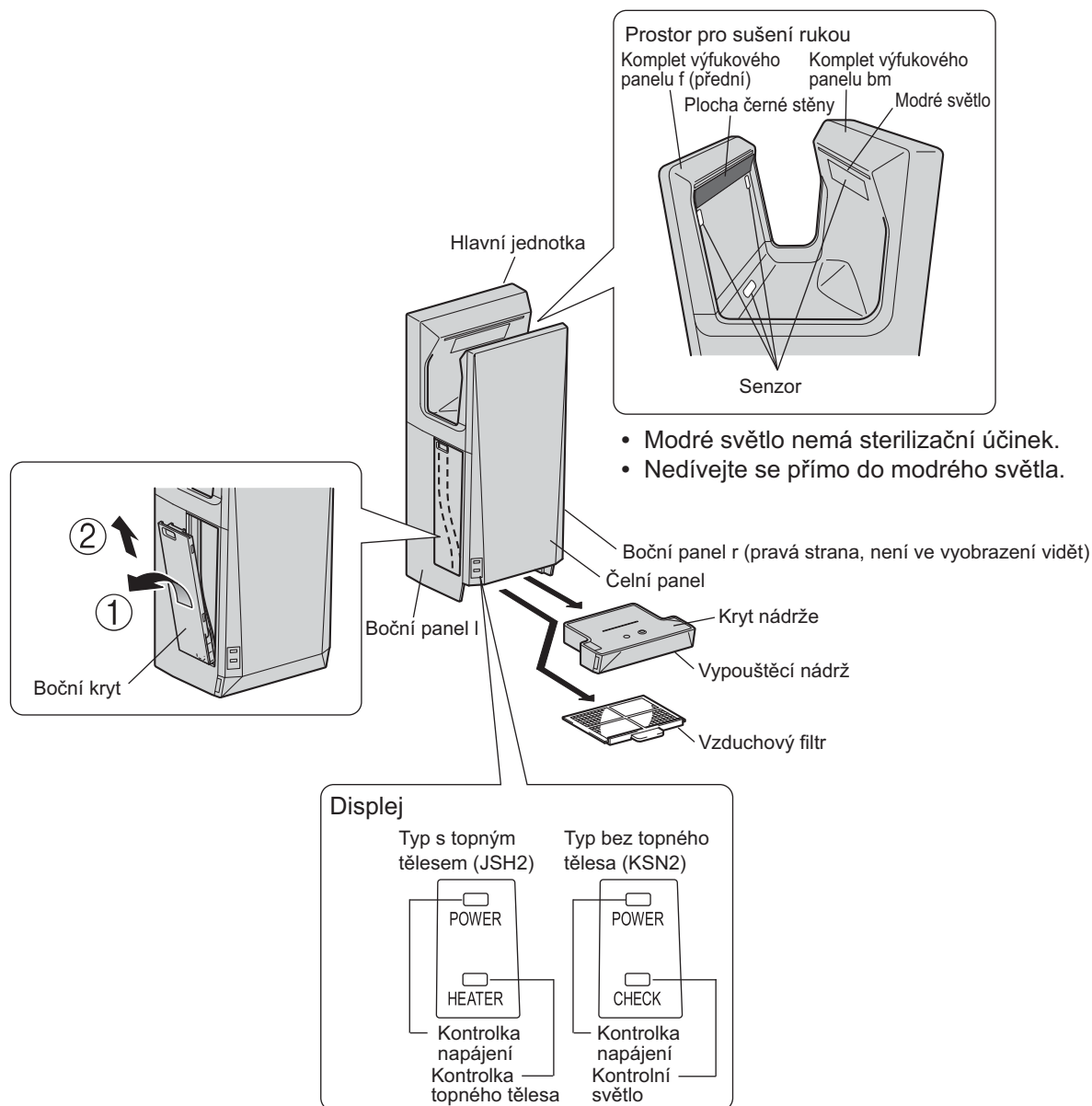
- Nepoužívejte na následujících místech.

- Venku
- Na místech, kde by mohla být teplota nižší než 0 °C.
- Na místech, kde by mohla být teplota vyšší než 40 °C.
- Na místech, kde může dojít k poškození solí.
- Na místech, kde dochází k velkým kondenzacím.
- Na místech, kde může dojít k poškození solí.
- Ve vozidlech (včetně lodí a letadel)
- Na místech, kde by spotřebič byl vystaven přímému nebo silnému slunečnímu záření (to může způsobit poruchu senzoru)
- V blízkosti potravin nebo nádobí.
- Na místech, kde spotřebič může přijít do přímého styku s vodou.
- V kuchyních (Tam, kde existuje riziko postříkání vodou.)
- Na místech, kde jsou přítomny plyny žíravé, neutrální nebo redukující plyny. (Mohlo by dojít ke zkrácení životnosti přístroje nebo k poruchám.)
- V místnostech, v nichž jsou sterilizační nádrže, bazény, koupelny.

- Nepoužívejte s chemikáliemi na rukou. (Ty by mohly povrch spotřebiče poškodit, nebo způsobit jeho odbarvení nebo popraskání.)
- Dbejte na to, abyste ze spotřebiče zcela otřeli všechny čisticí prostředky nebo chemikálie. (Při nedodržení tohoto pokynu může dojít k poškození povrchu spotřebiče, nebo způsobit jeho odbarvení nebo popraskání.)
- Používejte jen čisticí prostředky, k tomu určené. (Podrobnosti o čisticích prostředcích naleznete v části „Údržba“.)
- Je-li do přístroje nasáta voda, může způsobit poškození mechanismu, nebo vlhkost může vsáknout do odhlučňovacího materiálu, kde by umožnila množení bakterií. Proto nedovolte, aby voda přišla do kontaktu se vzduchovým filtrem nebo vzduchovým vedením.

■ Názvy součástí

※ Tmavé oblasti na obrázku označují antibakteriální materiál.



Tato informace vychází z NAŘÍZENÍ (EU) č. 528/2012
NÁZEV MODELU: JT-SB216JSH2, JT-SB216KSN2

Ošetřovaný předmět (Název součásti)	Účinné látky (Číslo CAS)	Vlastnost	Návod k použití (Informace o bezpečné manipulaci)
Komplet výfukového panelu f	Sklo z fosforečnanu stříbrného Č. CAS 308069-39-8	Antibakteriální	<ul style="list-style-type: none"> - Tento produkt používejte v souladu s indikacemi v návodu k použití a jen pro zamýšlený účel. - Nevkládejte si jej do úst. Uchovávejte mimo dosah dětí.
Komplet výfukového panelu bm			
Boční panel l			
Boční panel r			
Vypouštěcí nádrž			
Kryt nádrže			
Čelní panel			

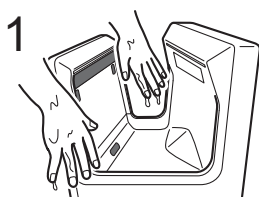
Jak spotřebič používat

- Přepněte přerušovač zemnicího obvodu do polohy „ON“. Kontrolka napájení (modrá) se rozsvítí.

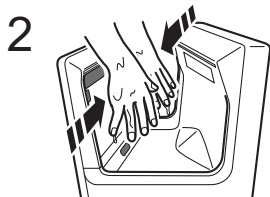
Upozornění

- **Napájení nezapínejte, dokud máte uvnitř prostoru pro sušení rukou ruce nebo tam jsou jiné předměty.**
Je-li napájení zapnuto, dokud máte uvnitř prostoru pro sušení rukou ruce nebo tam jsou jiné předměty, může být citlivost senzoru snížena.
Pokud se citlivost senzoru sníží, prosím vypněte napájení a po jedné minutě je znovu zapněte.

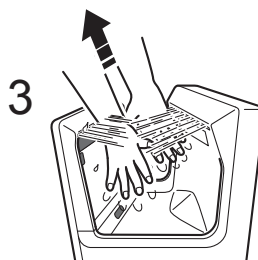
- Po umytí rukou



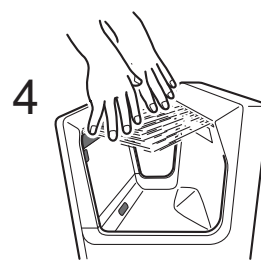
Mokrý ruce



Vložte ruce ze strany



Zvedejte ruce nahoru



※ Dvakrát až třikrát opakujte

Funkce automatického zastavení Všechny modely

Je-li spotřebič nepřetržitě používán déle než 30 sekund, kontrolka napájení zabliká a sušička se automaticky zastaví. Chcete-li vysoušeč rukou nadále používat, ruce vytáhněte a znovu je vložte.

Jednoduché topné těleso Jen typ JT-SB216JSH2 (netýká se JT-SB216KSN2)

Zmírňuje pocit studeného vzduchu.

Je-li teplota místnosti vyšší než 30 °C, topné těleso se zastaví, aby se teplota příliš nezvýšila.

POZNÁMKA

- Je-li teplota místnosti nižší než 18 °C, vzduch vám může připadat studený.

- **Není-li delší dobu používán**

Přepněte přerušovač zemnicího obvodu do polohy „OFF“.

Údržba



Varování

- Během údržbářských prací vždy vypněte napájení. Nedodržení tohoto pokynu může způsobit úraz elektrickým proudem.
- Nedovolte, aby do spotřebiče pronikla voda. Mohlo by dojít k úrazu elektrickým proudem nebo k poruše.



Upozornění

- Při čištění spotřebiče používejte gumové rukavice. Při nedodržení tohoto pokynu byste si mohli způsobit zranění.

Upozornění

- Používejte pouze čisticí prostředky, označené jako „Bezpečné pro použití s plasty“.
- Nepoužívejte žádný z následujících čisticích materiálů (Ty by mohly povrch spotřebiče poškodit, nebo způsobit jeho odbarvení nebo popraskání.)
 - Rozpouštědla, například ředidla či benzen
 - Kyseliny, alkalické nebo chlórové detergenty
 - Odstraňovače plísní
 - Citrusové a další detergenty na rostlinné bázi
 - Nylonové nebo abrazivní drátěnky
 - Antiseptika
- Přední kryt stříbrného spotřebiče nečistěte alkoholem. (Mohl by povrch spotřebiče poškodit, nebo způsobit jeho odbarvení nebo popraskání.)
 - ※ Termínem „Alkohol“ se rozumí dezinfekční prostředek s obsahem etanolu 83 % nebo méně.
 - ※ Nezapomeňte zlikvidovat veškerý alkohol, nashromážděný ve vypouštěcí nádrži.
 - ※ Alkohol nestříkejte přímo na spotřebič.

Nejsou-li výše uvedená upozornění dodržena, na poškození přístroje (např. korozi) se záruka vztahuje.

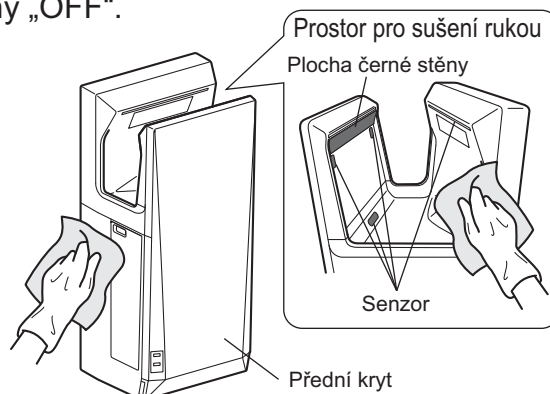
POZNÁMKA

- Při čištění spotřebiče používejte neutrální detergent. (pH: 6-8)
- Vnější plochy spotřebiče lze otírat alkoholem. (Kromě modelů se stříbrným předním krytem)
- Po vyčištění neutrálním čisticím prostředkem nebo alkoholem nezapomeňte všechny zbývající stopy detergentu nebo alkoholu setřít.
- Po očištění spotřebiče alkoholem nezapomeňte zlikvidovat veškerý alkohol, nashromážděný ve vypouštěcí nádrži.
 - ※ Alkohol nestříkejte přímo na spotřebič.
- Při použití látky, napuštěné chemikálií, je nutno pečlivě dodržovat pokyny.

1 Čištění vnější části spotřebiče a prostoru pro sušení rukou

Pokud je obzvláště špinavý

- 1 Přerušovač zemnicího obvodu přepněte do polohy „OFF“.
- 2 Otřete jej dobře vyždímaným měkkým hadříkem.



POZNÁMKA

- Po vyčištění neutrálním čisticím prostředkem nebo alkoholem nezapomeňte všechny zbývající stopy detergentu nebo alkoholu setřít.
- Oblast senzoru čistěte zhruba jednou týdně.

2

Čištění vzduchového filtru

Zhruba jednou týdně

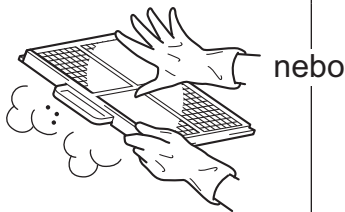
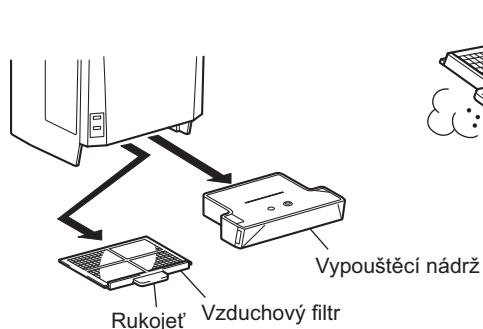
1 Přerušovač zemnicího obvodu přepněte do polohy „OFF“.

2 Vyměte vypouštěcí nádrž a vzduchový filtr

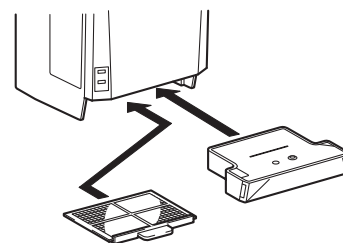
3 Zlehka poklepejte rukou

2 Pro odstranění prachu použijte vysavač

3 Vraťte vypouštěcí nádrž a vzduchový filtr na místa



nebo



POZNÁMKA

- Je-li vzduchový filtr obzvláště znečištěný, vyčistěte jej teplou nebo studenou vodou.
- Vzduchový filtr po vyčištění vodou osušte.

Upozornění

- Vzduchový filtr nikdy nesušte s použitím tepelných zdrojů, jako jsou plameny nebo sušička. Mohlo by dojít ke poškození filtru nebo k požáru.
- Ujistěte se, zda je vzduchový filtr namontován správně. Je-li vzduchový filtr mimo pozici, mohou do přístroje proniknout špina a prach, a zkrátit jeho životnost.

3

Vypouštění a čištění vypouštěcí nádrže

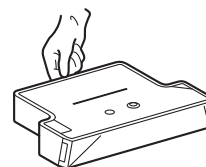
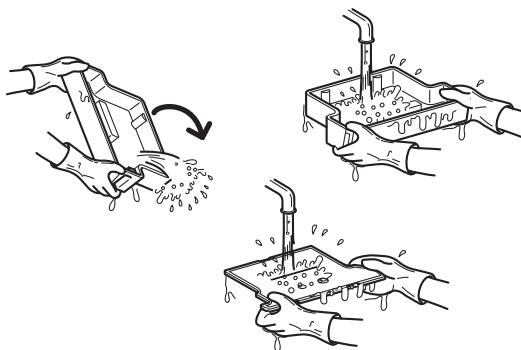
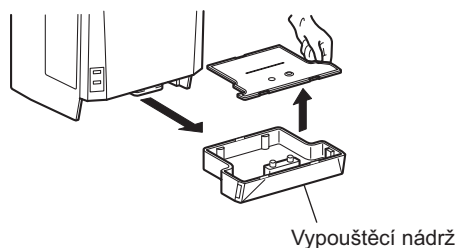
Dříve, než se naplní (nejméně jednou týdně)

1 Přerušovač zemnicího obvodu přepněte do polohy „OFF“.

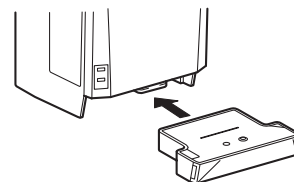
2 Vyměte vypouštěcí nádrž

3 Vylijte vodu a umyjte víko a vypouštěcí nádrž.

4 Nasaďte víko

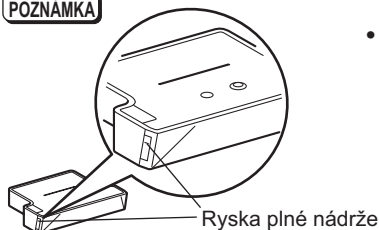


5 Znovu nainstalujte vypouštěcí nádrž



POZNÁMKA

- Vypouštěcí vodu vypouštějte nejméně jednou týdně, aby vypouštěcí voda nepřesáhla rysku plné nádrže.



Upozornění

- Vypouštěcí nádrž pravidelně vyprazdňujte. Pokud vypouštěcí nádrž vyprázdněna není, začne páchnout a vypouštěcí voda může vytékat na podlahu a způsobit tak její znečištění.
- Ujistěte se, zda je vypouštěcí nádrž správně osazena.

4

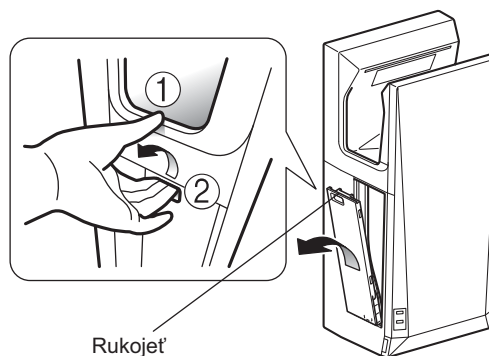
Čištění vypouštěcího potrubí

Nejméně jednou týdně

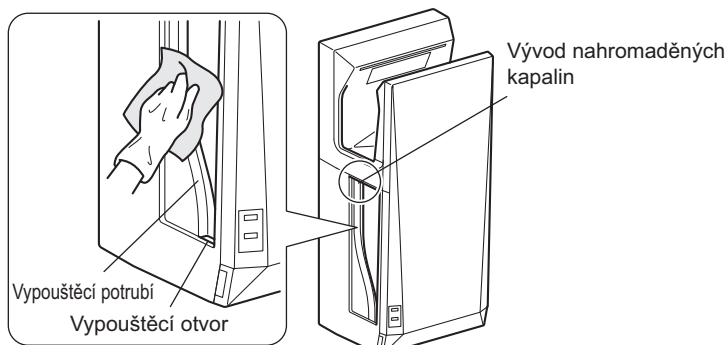
1 Přerušovač zemnicího obvodu přepněte do polohy „OFF“.

2 Zaklesněte prsty za rukojeť na bočním krytu, a vytáhněte jej šikmo nahoru

3 Vnitřek bočního krytu a vypouštěcí potrubí otřete dobře vyždímaným vlhkým hadříkem



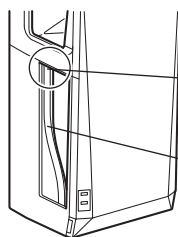
Rukojeť



Boční kryt (vnitřek)



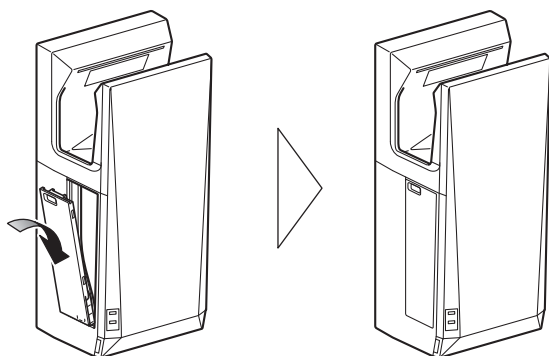
POZNÁMKA



Vývod nahromaděných kapalin
Vypouštěcí potrubí

- Veškeré nečistoty z vypouštěcí nádrže jemně otřete měkkým hadříkem.
- Nelijte vodu přímo na vypouštěcí potrubí.

4 Po vyčištění připevněte boční kryt.



Upozornění

- Ujistěte se, zda je boční kryt správně osazen.

(Pokud si myslíte, že se něco pokazilo)

Proveďte následující kontroly a opravy.

Problém	Zkontrolujte	Oprava
Vzduch nefouká ani po vsunutí rukou	Svítlí na displeji nějaké kontrolky? Došlo k výpadku proudu?	<ul style="list-style-type: none"> • Přerušovač zemnicího obvodu přepněte do polohy zapnuto. • Ruce do prostoru pro sušení vložte úplně.
	Vsunuli jste ruce dovnitř úplně?	
	Byl v okamžiku, kdy se v prostoru pro sušení rukou nacházely ruce nebo nějaký předmět, zapnut přerušovač zemnicího obvodu?	<ul style="list-style-type: none"> • Přepněte přerušovač zemnicího obvodu „OFF“, a až všechny kontrolky displeje zhasnou, odstraňte všechny cizí látky nebo nečistoty. Po vypnutí přerušovače obvodu „OFF“ počkejte nejméně 1 minutu a potom jej znovu zapněte „ON“.
	Je senzor blokován nečistotami nebo prachem?	
Vzduch se nezastaví	Je plocha černé stěny v prostoru pro sušení rukou špinavě bílá?	
Provoz se během sušení rukou ukončí	Je vysoušeč používán nepřetržitě po dobu delší než 30 sekund? Blikají displeje nějaké kontrolky?	<ul style="list-style-type: none"> • Je-li vysoušeč rukou nepřetržitě používán po dobu delší než 30 sekund, začne blikat kontrolka napájení, a vysoušeč se automaticky zastaví. Chcete-li vysoušeč rukou nadále používat, ruce vytáhněte a znovu je vložte.
Vzduch je studený Vzduch se neohřívá	Kontrolka topného tělesa je vypnuta. (Pouze typ JT SB216JSH2)	<ul style="list-style-type: none"> • Ohledně jakýchkoli změn nastavení kontaktujte prodejce. Náklady je třeba dohodnout s prodejcem. • Je-li teplota v místnosti menší než 18 °C, vzduch vám možná nebude připadat teplý. (Typ JT SB216KSN2 není vybaven jednoduchým topným tělesem)
	Klimatizace nefunguje.	
	Zkontrolujte název modelu produktu.	<ul style="list-style-type: none"> • Model JT SB216KSN2 není vybaven vnitřním topným tělesem, a proto horký vzduch nefouká.
	Je teplota v místnosti příliš vysoká?	<ul style="list-style-type: none"> • Je-li teplota místnosti vyšší než 30 °C, topné těleso se zastaví, aby se teplota příliš nezvýšila.
Kontrolka se nerozsvítí, ani když je přerušovač zemnicího obvodu zapnutý.	Došlo k výpadku proudu? Přerušovač zemnicího obvodu je v poloze „OFF“.	<ul style="list-style-type: none"> • Přerušovač zemnicího obvodu přepněte do polohy zapnuto.
Kontrolka v zobrazovací části bliká	Může blikat, je-li porucha v dodávce napájení.	<ul style="list-style-type: none"> • Přerušovač zemnicího obvodu přepněte do polohy „OFF“, zkontrolujte, zda jsou všechny kontrolky v zobrazovací části vypnuty, vyčkejte asi 1 minutu a potom přerušovač zemnicího obvodu přepněte zpět na „ON“.
V okolí trysky jsou vidět jako by popraskané obrazce	Žádné nerovnosti necítím, ani když po nich přejeďu rukou. (Necítím žádné praskliny)	<ul style="list-style-type: none"> • Tyto obrazce jsou viditelné, pokud byl produkt lisován (vyroben ve formě). Na funkci produktu to vliv nemá, a nejedná se o závadu.
Provozní hluk je příliš hlasitý (proudění vzduchu je příliš silné) Chci snížit spotřebu energie(chci vypnout topné těleso) (Pouze model JT-SB216JSH2)	<ul style="list-style-type: none"> • Pro provedení všech změn v nastavení, úprav atd., kontaktujte prodejce. Náklady je třeba dohodnout s prodejcem. 	<p>Upozornění</p> <ul style="list-style-type: none"> • Nesnažte se spotřebič upravovat nebo demontovat sami.
Pokud výše uvedené opravy nefungují, vypněte přerušovač zemnicího obvodu, a spotřebič nechte zkontrolovat a případně opravit prodejcem. (Náklady je třeba dohodnout s prodejcem.)		

Specifikace

Model	Napětí	Frekvence	Příkon (W)	Napětí (A)	Hmotnost (kg)	Rozměry (ŠxHxV)
JT-SB216JSH2 ^{**}	220-240V	50-60Hz	1240	5,7- 6,2	11	300×219×670 (mm)
JT-SB216KSN2			720	3,9- 4,2		

• Výše uvedené hodnoty platí v případě, je-li objem vzduchu „vysoký“.

• Objem vypouštěcí nádrže je 0,8 l.

^{**} S jedním topným tělesem.

■ Časy sušení pro různé režimy (přibližné) a použití

Režim	Časy sušení (přibližné) ^{**}		Hluk	Použití
	JT-SB216JSH2	JT-SB216KSN2		
VYSOKÝ	9~11 s.	11~13 s.	cca. 59 dB	Pro rychle suché ruce
STANDARD	11~13 s.	13 ~ 15 s.	cca. 56 dB	Chcete-li dosáhnout rychlého sušení a nízkého hluku

^{**} Časy sušení vychází z měření společnosti Mitsubishi. (50 mg vody na ruku)

MITSUBISHI ELECTRIC CORPORATION

ÚSTŘEDÍ: TOKYO BLDG., 2-7-3, MARUNOUCHI, CHIYODA-KU, TOKYO 100-8310, JAPAN
AUTORIZOVANÝ ZÁSTUPCE V EU:
MITSUBISHI ELECTRIC EUROPE B.V.
HARMAN HOUSE, 1 GEORGE STREET, UXBRIDGE, MIDDLESEX UB8 1QQ, U.K.