

Air to Water Heat Pump

PUZ-HWM140HA series

INSTALLATION MANUAL	FOR INSTALLER	English
INSTALLATIONSHANDBUCH	FÜR INSTALLATEURE	Deutsch
MANUEL D'INSTALLATION	POUR L'INSTALLATEUR	Français
INSTALLATIEHANDLEIDING	VOOR DE INSTALLATEUR	Nederlands
MANUAL DE INSTALACIÓN	PARA EL INSTALADOR	Español
MANUALE DI INSTALLAZIONE	PER L'INSTALLATORE	Italiano
ΕΓΧΕΙΡΙΔΙΟ ΟΔΗΓΙΩΝ ΕΓΚΑΤΑΣΤΑΣΗΣ	ΓΙΑ ΑΥΤΟΝ ΠΟΥ ΚΑΝΕΙ ΤΗΝ ΕΓΚΑΤΑΣΤΑΣΗ	Ελληνικό
MANUAL DE INSTALAÇÃO	PARA O INSTALADOR	Português
INSTALLATIONSMANUAL	TIL INSTALLATØREN	Dansk
INSTALLATIONSMANUAL	FÖR INSTALLATÖREN	Svenska
MONTAJ ELKİTABI	MONTÖR İÇİN	Türkçe
РУКОВОДСТВО ПО УСТАНОВКЕ	ДЛЯ УСТАНОВИТЕЛЯ	Русский
ПОСІБНИК З УСТАНОВЛЕННЯ	ДЛЯ СПЕЦІАЛІСТА З МОНТАЖУ	Українська
РЪКОВОДСТВО ЗА МОНТАЖ	ЗА МОНТАЖНИКА	Български
INSTRUKCJA MONTAŻU	DLA INSTALATORA	Polski
INSTALLASJONSHÅNDBOK	FOR MONTØR	Norsk
ASENNUSOPAS	ASENTAJALLE	Suomi
INSTALAČNÍ PŘÍRUČKA	PRO MONTÁŽNÍ PRACOVNÍKY	Čeština
NÁVOD NA INŠTALÁCIU	PRE MONTÉRA	Slovenčina
TELEPÍTÉSI KÉZIKÖNYV	A TELEPÍTŐ RÉSZÉRE	Magyar
NAMESTITVENI PRIROČNIK	ZA MONTERJA	Slovenščina
MANUAL DE INSTALARE	PENTRU INSTALATOR	Română
PAIGALDUSJUHEND	PAIGALDAJALE	Eesti
MONTĀŽAS ROKASGRĀMATA	UZSTĀDĪŠANAS SPECIĀLISTAM	Latviski
MONTAVIMO VADOVAS	SKIRTA MONTUOTOJUI	Lietuviškai
PRIRUČNIK ZA POSTAVLJANJE	ZA INSTALATERA	Hrvatski
UPUTSTVO ZA UGRADNJU	ZA MONTERA	Srpski

1. Bezpečnostné upozornenia	1	5. Elektrické zapojenie	10
2. Miesto inštalácie	3	6. Ovládanie systému	12
3. Inštalácia exteriérovej jednotky	7	7. Technické údaje	12
4. Inštalácia vodného potrubia	8		



Poznámka: Tento symbol platí len pre krajiny EÚ.

Tento symbol je v súlade so smernicou 2012/19/EÚ článok 14 Informácie pre používateľov a prílohou IX.

Tento výrobok spoločnosti MITSUBISHI ELECTRIC je navrhnutý a vyrobený z vysokokvalitných materiálov a komponentov, ktoré je možné recyklovať a opätovne použiť.

Tento symbol znamená, že elektrické a elektronické zariadenia by sa na konci svojej životnosti mali zlikvidovať oddelene od komunálneho odpadu.

Zlikvidujte toto zariadenie správnym spôsobom vo vašom miestnom stredisku separovaného zberu a recyklácie odpadu.

V Európskej únii existujú systémy separovaného zberu použitých elektrických a elektronických zariadení.

Pomôžete tým chrániť životné prostredie, v ktorom žijeme.

⚠ Upozornenie:

- Plyn R32 nevypúšťajte do atmosféry:

1. Bezpečnostné upozornenia

- ▶ Pred inštaláciou zariadenia si dôkladne prečítajte celú časť „Bezpečnostné upozornenia“.
- ▶ Pripojenie systému vopred ohlásť autorizovanému pracovníkovi dodávateľa alebo si vyžiadať jeho súhlas.
- ▶ Zariadenie v súlade s normou IEC/EN 61000-3-12 (PUZ-HWM140VHA)

⚠ Výstraha:

Označuje upozornenia, ktoré je nutné dodržať, aby nevzniklo nebezpečenstvo úrazu alebo usmrtienia používateľa.

⚠ Upozornenie:

Označuje upozornenia, ktoré je nutné dodržať, aby nedošlo k poškodeniu zariadenia.

VÝZNAM SYMBOLOV ZOBRAZENÝCH NA ZARIADENÍ

	VÝSTRAHA (Nebezpečenstvo požiaru)	Tento symbol sa vzťahuje len na chladivo R32. Typ chladiva je uvedený na typovom štítku exteriérovej jednotky. Ak ide o chladivo typu R32, v tomto zariadení sa používa horľavé chladivo. Ak sa v prípade úniku dostane chladivo do styku s ohňom alebo ohrevnou súčasťou, vzniknú nebezpečné výpary, ktoré sa môžu vznietiť.
		Pred použitím zariadenia si dôkladne preštudujte NÁVOD NA OBSLUHU.
		Servisní pracovníci si musia pred akýmkoľvek zásahom dôkladne preštudovať NÁVOD NA OBSLUHU a NÁVOD NA INŠTALÁCIU.
		Ďalšie informácie sú k dispozícii v NÁVODE NA OBSLUHU, NÁVODE NA INŠTALÁCIU a v ďalšej dokumentácii.

⚠ Výstraha:

- Zariadenie nesmie inštalovať používateľ. O inštaláciu zariadenia požiadajte predajcu alebo autorizovaného technika. Ak zariadenie nie je nainštalované správne, môže dôjsť k úniku vody, zásahu elektrickým prúdom alebo k požiaru.
- Pri inštalácii postupujte podľa pokynov v návode na inštaláciu a používajte náradie a potrubné spoje určené na použitie s chladivom R32. Chladivo R32 v systéme HFC je pod tlakom, ktorý dosahuje 1,6-násobok tlaku bežných chladív. Ak sa použijú potrubné spoje, ktoré nie sú určené pre chladivo R32, a zariadenie nie je nainštalované správne, potrubie môže prasknúť a spôsobiť poškodenie alebo zranenia. Okrem toho môže dôjsť k úniku vody, zásahu elektrickým prúdom alebo k požiaru.
- Pri inštalácii zariadenia používajte v záujme bezpečnosti vhodné nástroje a ochranné prostriedky. V opačnom prípade môže dôjsť k úrazu.
- Zariadenie sa musí nainštalovať v súlade s pokynmi, aby sa minimalizovalo riziko poškodenia vplyvom zemetrasenia či silného vetra. Nesprávne nainštalované zariadenie môže spadnúť a spôsobiť škodu alebo úraz.
- Zariadenie sa musí spoľahlivo nainštalovať na konštrukciu, ktorá udrží jeho hmotnosť. Ak je zariadenie osadené na nestabilnú konštrukciu, môže spadnúť a spôsobiť poškodenie alebo zranenia.
- V prípade inštalácie exteriérovej jednotky do malej miestnosti je potrebné podniknúť opatrenia, aby v prípade úniku chladiva jeho koncentrácia v miestnosti neprekročila bezpečnostný limit. Vhodné opatrenia, ktoré zabránia prekročeniu povolených koncentrácií, konzultujte s predajcom. V prípade úniku chladiva a následného prekročenia bezpečnostného limitu môže vzniknúť nebezpečenstvo nedostatku kyslíka v miestnosti.
- V prípade úniku chladiva počas prevádzky vyvetrajte miestnosť. Ak sa chladivo dostane do kontaktu s ohňom, uvoľnia sa jedovaté plyny.
- Elektrické zapojenie smie vykonávať len kvalifikovaný technik v súlade s miestnymi predpismi a pokynmi uvedenými v tomto návode. Zariadenie musí byť napájané vyhradeným elektrickým vedením a musí sa použiť správne napätie a ističe. Elektrické vedenie s nedostatočnou kapacitou alebo nesprávnym elektrickým zapojením môže spôsobiť úraz elektrickým prúdom alebo požiar.

Po dokončení inštalčných prác podľa informácií v návode na obsluhu vysvetlite zákazníkovi časť „Bezpečnostné upozornenia“, používanie a údržbu zariadenia a vykonajte prevádzkovú skúšku, či zariadenie funguje normálne. Návod na inštaláciu aj návod na obsluhu nechajte používateľovi. Tieto návody je potrebné odovzdať prípadným ďalším používateľom.

⚡ : Označuje časť, ktorá musí byť uzemnená.

⚠ Výstraha:

Dôkladne si prečítajte obsah štítkov na hlavnej jednotke.

- Toto zariadenie je určené na používanie odborníkmi alebo zaškolenými používateľmi v komerčných priestoroch, v prostredí ľahkého priemyslu, na farmách, alebo na komerčné použitie bežnými používateľmi.
- Ako vodiče používajte len tu uvedené káble. Elektrické spoje musia byť realizované spoľahlivo a vodiče nesmú na svorky prenášať žiadny ťah. Káble taktiež nikdy nenadpájajte (ak v tomto dokumente nie je uvedené inak).
- V prípade nedodržania týchto pokynov môže dôjsť k prehriatiu alebo požiaru.
- Ak je napájací kábel poškodený, v záujme bezpečnosti ho smie vymeniť len výrobca, jeho servisný zástupca alebo osoba s podobnou kvalifikáciou.
- Zariadenie je potrebné inštalovať v súlade s miestnymi právnymi predpismi pre elektroinštaláciu.
- Kryt svorkovnice exteriérového zariadenia musí byť riadne pripevnený. Ak kryt nie je správne nainštalovaný a do zariadenia vnikne prach a vlhkosť, hrozí riziko úrazu elektrickým prúdom alebo požiaru.
- Pri inštalácii, premiestňovaní alebo servise exteriérovej jednotky používajte na plnenie chladivových potrubí len určené chladivo (R32). Nemiešajte ho so žiadnym iným chladivom a dbajte, aby v potrubíach neostal žiadny vzduch. V prípade zmiešania chladiva so vzduchom môže dôjsť k abnormálnemu zvýšeniu tlaku v chladivovom potrubí a následne k výbuchu alebo inému nebezpečenstvu. Použitie iného než predpísaného chladiva v systéme spôsobí zlyhanie mechaniky, nesprávne fungovanie systému alebo poruchu zariadenia. V najhoršom prípade to môže viesť k vážnemu narušeniu bezpečnosti fungovania výrobku.
- Používajte len schválené príslušenstvo a o jeho inštaláciu požiadajte predajcu alebo autorizovaného technika. Ak príslušenstvo nie je nainštalované správne, môže dôjsť k úniku vody, zásahu elektrickým prúdom alebo k požiaru.
- Nemoďifikujte zariadenie. Opravy konzultujte s predajcom. Ak zmeny alebo opravy nie sú vykonané správne, môže dôjsť k úniku vody, zásahu elektrickým prúdom alebo k požiaru.
- Používateľ sa nesmie nikdy pokúšať o opravu zariadenia ani jeho premiestnenie. Ak zariadenie nie je nainštalované správne, môže dôjsť k úniku vody, zásahu elektrickým prúdom alebo k požiaru. Ak treba exteriérovú jednotku opraviť alebo premiestniť, požiadajte o to predajcu alebo autorizovaného technika.

1. Bezpečnostné upozornenia

- Po dokončení inštalácie skontrolujte, či nikde neuniká chladivo. Ak by chladivo unikalo do miestnosti a prišlo do kontaktu s plameňom v ohrievači alebo variči, dôjde k uvoľneniu jedovatých plynov.
- Nepoužívajte iné prostriedky na urýchlenie procesu rozmrazenia alebo na čistenie, než odporúča výrobca.
- Zariadenie skladujte len v miestnosti bez zdrojov vznietenia s nepretržitou prevádzkou (napr. otvorený oheň, zapnutý plynový spotrebič alebo zapnutý elektrický ohrievač).
- Neprepichujte ani nehádzte do ohňa.
- Pozor, chladivo môže byť bez zápachu.
- Je nutné dodržať vnútroštátne predpisy týkajúce sa plynových inštalácií.
- Všetky vetracie otvory chráňte pred upchatím.
- ⊙ V prípade, že chladivové potrubie natvrdo spájujete, nepoužívajte nízkoteplotnú spájkovaciu zliatinu.
- ⊙ Pri spájkovaní natvrdo zaistíte dôkladné vetranie miestnosti. Presvedčte sa, či v blízkosti nie sú žiadne nebezpečné alebo horľavé látky. Pri vykonávaní prác v uzavretej miestnosti, malej miestnosti alebo na podobnom mieste sa pred začatím prác uistite, či nedochádza k žiadnemu úniku chladiva. V prípade nahromadenia sa uniknuté chladivo môže vznietiť alebo sa môžu uvoľniť jedovate plyny
- ⊙ Zariadenie skladujte v dobre vetranej miestnosti podobnej veľkosti ako miestnosť, v ktorej sa má používať.
- ⊙ Na mieste, kde sa vykonáva inštalácia exteriérovej jednotky, jej oprava alebo iné práce s ňou, sa nesmú nachádzať plynové spotrebiče, elektrické ohrievače a iné zdroje vznietenia (otvoreného ohňa).
- ⊙ Ak sa chladivo dostane do kontaktu s ohňom, uvoľnia sa jedovate plyny.
- ⊙ Počas prác a prepravy nefajčite.

1.1. Pred inštaláciou

⚠ Upozornenie:

- Nepoužívajte zariadenie v neštandardnom prostredí. V prípade nainštalovania exteriérovej jednotky v priestoroch vystavených pare, prchavým olejom (vrátane strojových) alebo plynom s obsahom síry, v priestoroch s vysokým obsahom soli, napríklad pri morskom pobreží, ako aj v oblastiach, kde bude zariadenie prikrýté snehom, sa môže jej výkonnosť výrazne znížiť a vnútorné časti sa môžu poškodiť.
- Zariadenie neinštalujte na mieste, kde môže dôjsť k úniku, vzniku, prúdeniu alebo hromadeniu horľavých plynov. V prípade nahromadenia horľavých plynov v okolí zariadenia môže dôjsť k požiaru alebo výbuchu.
- Exteriérová jednotka pri kúrení produkuje kondenzáciu. Ak by takáto kondenzácia mohla spôsobiť poškodenie, okolo exteriérovej jednotky zabezpečte drenáž.
- Pri inštalácii zariadenia v nemocnici alebo komunikačných kanceláriách počítajte s hlukom a elektronickým rušením. Invertoary, domáce spotrebiče, vysokofrekvenčné zdravotnícke prístroje a rádiokomunikačné zariadenia môžu spôsobiť poruchu alebo zlyhanie exteriérovej jednotky. Exteriérová jednotka môže taktiež rušiť zdravotnícke prístroje, nepriaznivo ovplyvniť zdravotnú starostlivosť a činnosť komunikačných zariadení alebo znížiť kvalitu zobrazenia na displejoch.
- Počas prevádzky jednotky môže byť na nastavci potrubia cítiť vibrácie alebo počuť zvuk prúdiaceho chladiva. Potrubie podľa možnosti neinštalujte na tenké steny a zabezpečte zvukovú izoláciu, napr. kryt potrubia a pod.

1.2. Pred inštaláciou (premiestnením)

⚠ Upozornenie:

- Pri preprave alebo inštalácii dávajte na jednotky veľký pozor. Na manipuláciu s jednotkou sú potrebné dve alebo viac osôb, keďže váži viac ako 20 kg. Nedržte balenie za baliace pásky. Pri vyťahovaní jednotky z obalu a jej premiestňovaní si nasadzte ochranné rukavice, pretože by ste si mohli zraniť ruky o rebrá alebo hrany iných dielcov.
- Obalové materiály bezpečným spôsobom zlikvidujte. Časti obalových materiálov, ako sú klince alebo iné kovové či drevené časti, môžu spôsobiť poranenie alebo iný úraz.
- Na základni a prípojkách exteriérovej jednotky treba pravidelne kontrolovať uvoľnené časti, praskliny alebo iné poškodenia. Ak sa takéto závady neopravia, jednotka môže spadnúť a spôsobiť poškodenie alebo zranenia.
- Exteriérovú jednotku nečistite vodou. Mohlo by dôjsť k zásahu elektrickým prúdom.

1.3. Pred elektrickým zapojením

⚠ Upozornenie:

- Nezabudnite nainštalovať ističe. Ak nie sú nainštalované, môže dôjsť k zásahu elektrickým prúdom.
- Na elektrické vedenia použite štandardné káble s dostatočnou kapacitou. V opačnom prípade môže dôjsť k skratu, prehriatiu alebo k požiaru.
- Pri inštalácii elektrických vedení káble nenatáľhajte. Ak sú spoje uvoľnené, káble sa môžu pretrhnúť alebo porušiť a môže dôjsť k prehriatiu alebo k požiaru.
- Nezabudnite zariadenie uzemniť. Uzemňovací vodič nepripájajte k plynovému ani vodovodnému potrubiu, bleskozvodom ani k uzemňovacím vodičom telefónu. Ak zariadenie nie je správne uzemnené, môže dôjsť k zásahu elektrickým prúdom.
- Použite ističe (zmeny vypínač, izolačný spínač (+ poistka typu B) a prevádzkový istič) s uvedenou kapacitou. V prípade použitia ističov s väčšou kapacitou, než je uvedená, môže dôjsť k poruche alebo požiaru.

1.4. Pred spustením skúšobnej prevádzky

⚠ Upozornenie:

- Najneskôr 12 hodín pred spustením prevádzky zapnite hlavný vypínač. Spustením prevádzky ihneď po zapnutí hlavného vypínača by ste mohli vážne poškodiť vnútorné súčasti. Počas prevádzkovej sezóny nechajte vypínač zapnutý.
- Pred spustením prevádzky skontrolujte, či sú správne namontované všetky panely, chrániče a ďalšie ochranné časti. Časti, ktoré sa otáčajú, zohrievajú alebo sú pod vysokým napätím, môžu spôsobiť úraz.
- Žiadneho vypínača sa nedotýkajte mokrymi rukami. Mohlo by dôjsť k zásahu elektrickým prúdom.
- Počas prevádzky sa holými rukami nedotýkajte chladivového potrubia. Chladivové potrubia sú horúce alebo studené, v závislosti od stavu pretekajúceho chladiva. Ak sa dotknete potrubí, hrozí riziko popálenia alebo omrznutia.
- Po zastavení prevádzky počkajte aspoň päť minút, až potom vypnite hlavný vypínač. V opačnom prípade môže dôjsť k úniku vody alebo k poruche.

1.5. Používanie exteriérových jednotiek s chladivom R32

⚠ Upozornenie:

- Nepoužívajte iné chladivo než R32. Ak sa použije iné chladivo, chlór spôsobí zhoršenie kvality oleja.
- Používajte nasledujúce náradie konkrétne určené na použitie s chladivom R32. Pri používaní chladiva R32 je potrebné nasledujúce náradie. V prípade akýchkoľvek otázok sa obráťte na najbližšieho predajcu.
- Určite použite správne náradie. Ak do chladivových potrubí vnikne prach, nečistoty alebo vlhkosť, môže dôjsť k zníženiu chladivového oleja.

Náradie (pre R32)	
Manometer	Pertlovačka
Plniaca hadica	Meradlo na nastavenie veľkosti
Detektor úniku plynu	Adaptér vákuovej pumpy
Momentový kľúč	Elektronická váha na dopĺňanie chladiva

2. Miesto inštalácie

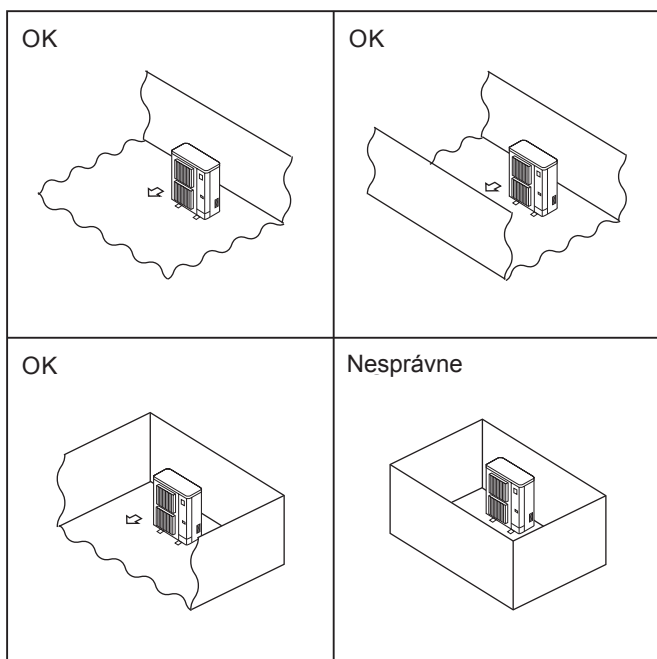


Fig. 2-1

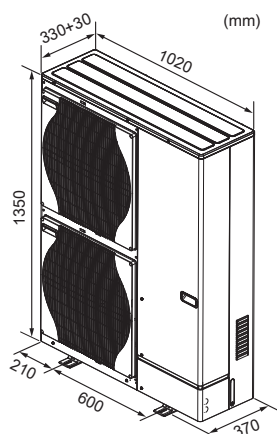


Fig. 2-2

2.1. Voľba miesta na inštaláciu exteriérovej jednotky

- Chladivo R32 je – rovnako ako iné chladivá – ťažšie ako vzduch, preto má tendenciu akumulovať sa pri zemi (v blízkosti podlahy). Ak sa chladivo R32 naakumuluje v blízkosti podlahy v malej miestnosti, môže dosiahnuť koncentráciu, pri ktorej je horľavé. Aby nedošlo k jeho vznieteniu, dbajte na udržiavanie bezpečného pracovného prostredia dostatočným vetraním. V prípade zistenia úniku chladiva v miestnosti alebo priestore s nedostatočným vetraním nepoužívajte v tomto prostredí otvorený oheň, až kým priestory riadne nevyvetráte.
- Vyhýbajte sa miestam vystaveným priamemu slnečnému svetlu alebo iným zdrojom tepla.
- Vyberte miesto, kde hluk vydávaný zariadením nebude rušiť susedov.
- Vyberte miesto, ktoré umožňuje jednoduchý prístup k vedeniu a potrubiu napájacieho zdroja a interiérovej jednotky.
- Vyhýbajte sa miestam, kde môže dôjsť k úniku, vzniku, prúdeniu alebo hromadeniu horľavých plynov.
- Počas prevádzky môže z jednotky vytekať voda.
- Vyberte rovné miesto, ktoré dokáže zniesť hmotnosť a vibrácie jednotky.
- Vyhýbajte sa miestam, kde môže dôjsť k pokrytiu jednotky snehom. V oblastiach, kde sa očakáva silná vrstva snehu, je potrebné vykonať špeciálne opatrenia – ako napríklad zvýšenie miesta inštalácie alebo inštalácia veka na prívod vzduchu, ktoré zabráni zablokovaniu prívodu vzduchu snehom alebo vyfukovanie priamo proti nemu. Môže tým dôjsť k zníženiu prietoku vzduchu a k následnej poruche.
- Vyhýbajte sa miestam, ktoré sú vystavené oleju, pare alebo plynom s obsahom síry.
- Pri preprave exteriérovej jednotky použite transportné rúčky. Ak sa jednotka prenáša odspodu, môže dôjsť k priviknutiu rúk alebo prstov.
- Exteriérové jednotky inštalujte na miestach, kde je aspoň v jednom zo štyroch smerov voľný priestor a kde je dostatok miesta bez vytvárania výstupkov. (Fig. 2-1)

⚠ Upozornenie:

- **Systém uzemnite.**
Zemniaci vodič nepripájajte k plynovému potrubiu, vodiču vodovodného potrubia ani k uzemňovaciemu vodiču telefónu. Chybné zemnenie môže spôsobiť zásah elektrickým prúdom.
- **Neinštalujte zariadenie na mieste, kde unikajú horľavé plyny.**
V prípade úniku plynu a jeho nahromadenia v oblasti okolo zariadenia môže dôjsť k výbuchu.
- **V závislosti od miesta inštalácie (na vlhkom mieste) nainštalujte zemný istič.**
Inštalácia bez zemného ističa môže spôsobiť zásah elektrickým prúdom.
- **Vykonajte inštaláciu odtoku a potrubí riadne podľa návodu na inštaláciu.**
V prípade chyby v odtoku alebo potrubíach môže zo zariadenia kvapkať voda, a môže dôjsť k zmáčaniu a poškodeniu predmetov v domácnosti.
- **Upevnite prevlečnú maticu momentovým kľúčom podľa tohto návodu.**
Ak prevlečnú maticu dotiahnete príliš, po dlhšej dobe sa môže zlomiť a spôsobiť únik chladiva.

2.2. Vonkajšie rozmery (Exteriérová jednotka) (Fig. 2-2)

2. Miesto inštalácie

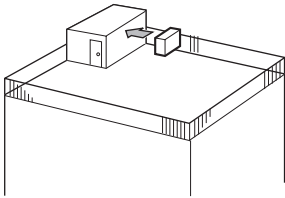


Fig. 2-3

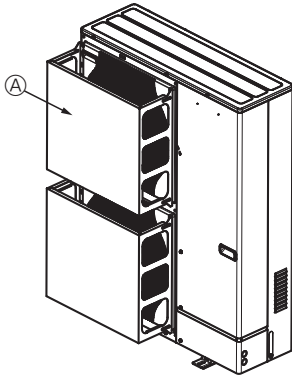


Fig. 2-4

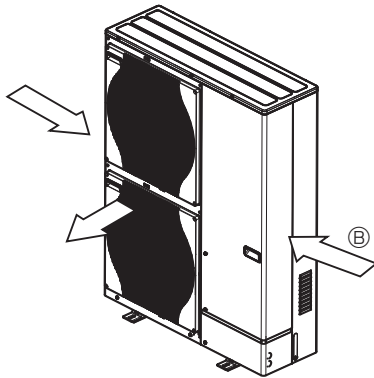


Fig. 2-5

2.3. Priestor na vetranie a servis

2.3.1. Inštalácia na veternom mieste

Pri inštalácii exteriérovej jednotky na strechu alebo iné miesto, ktoré nie je chránené pred vetrom, nasmerujte výstup vzduchu jednotky tak, aby nebol priamo vystavený silným vetrom. Silný vietor vstupujúci do výstupu vzduchu by mohol brzdiť normálny tok vzduchu a spôsobiť poruchu.

Nižšie sú uvedené tri príklady opatrení voči silným vetrom.

- ① Výstup vzduchu nasmerujte na najbližšiu dostupnú stenu, do vzdialenosti približne 35 cm od nej. (Fig. 2-3)
- ② Ak je jednotka nainštalovaná na miesto, kde môžu do výstupu vzduchu priamo vstupovať silné vetry spôsobené napr. tajfúnom, nainštalujte voliteľný ochranný vzduchový kryt. (Fig. 2-4)
 - Ⓐ Ochranný vzduchový kryt
- ③ Pokiaľ je to možné, jednotku umiestnite tak, aby výstup vzduchu fúkal kolmo na smer sezónneho vetra. (Fig. 2-5)
 - Ⓑ Smer vetra

2. Miesto inštalácie

2.3.2. Pri inštalácii jednej exteriérovej jednotky

Minimálne rozmery sú uvedené ďalej, s výnimkou skratky Max., ktorá označuje maximálne rozmery.

V každom prípade postupujte podľa obrázkov.

- ① Prekážky len zozadu (Fig. 2-6)
- ② Prekážky len zozadu a zhora (Fig. 2-7)
 - Neinštalujte voliteľné kryty výstupu vzduchu pre prietok vzduchu smerom nahor.
- ③ Prekážky len zozadu a po stranách (Fig. 2-8)
- ④ Prekážky len spredu (Fig. 2-9)
- ⑤ Prekážky len spredu a zozadu (Fig. 2-10)
- ⑥ Prekážky len zozadu, zo strán a zhora (Fig. 2-11)
 - Neinštalujte voliteľné kryty výstupu vzduchu pre prietok vzduchu smerom nahor.

2.3.3. Pri inštalácii viacerých exteriérových jednotiek

Medzi jednotkami ponechajte 50 mm alebo viac miesta.

V každom prípade postupujte podľa obrázkov.

- ① Prekážky len zozadu (Fig. 2-12)
- ② Prekážky len zozadu a zhora (Fig. 2-13)
 - Vedľa seba nesmú byť nainštalované viac než 3 jednotky. Okrem toho ponechajte priestor podľa obrázka.
 - Neinštalujte voliteľné kryty výstupu vzduchu pre prietok vzduchu smerom nahor.
- ③ Prekážky len spredu (Fig. 2-14)
- ④ Prekážky len spredu a zozadu (Fig. 2-15)
- ⑤ Paralelné umiestnenie jednej jednotky (Fig. 2-16)
 - * Pri použití voliteľného krytu výstupu vzduchu nainštalovaného pre prietok vzduchu smerom nahor je odstup 500 mm alebo viac.
- ⑥ Paralelné umiestnenie viacerých jednotiek (Fig. 2-17)
 - * Pri použití voliteľného krytu výstupu vzduchu nainštalovaného pre prietok vzduchu smerom nahor je odstup 1 000 mm alebo viac.
- ⑦ Umiestnenie jednotiek na seba (Fig. 2-18)
 - Jednotky sa dajú naskladat' na seba až do výšky dvoch jednotiek.
 - Vedľa seba nesmú byť nainštalované viac než 2 jednotky naskladané na sebe. Okrem toho ponechajte priestor podľa obrázka.

JEDNOTKA : mm

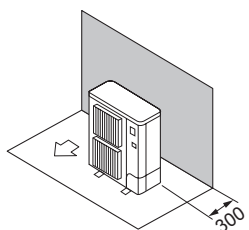


Fig. 2-6

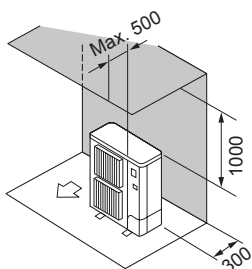


Fig. 2-7

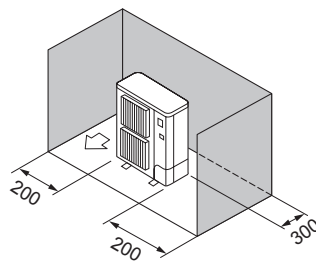


Fig. 2-8

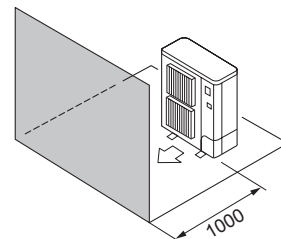


Fig. 2-9

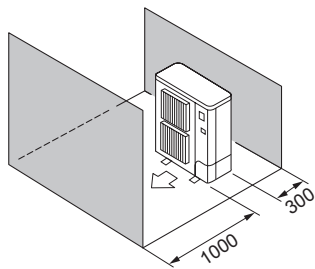


Fig. 2-10

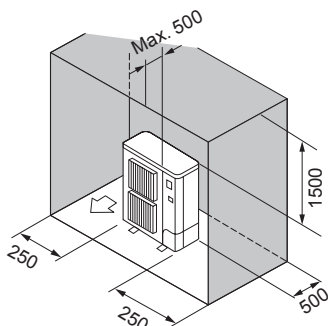


Fig. 2-11

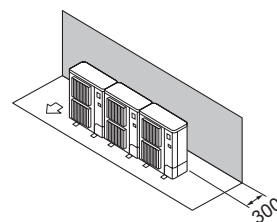


Fig. 2-12

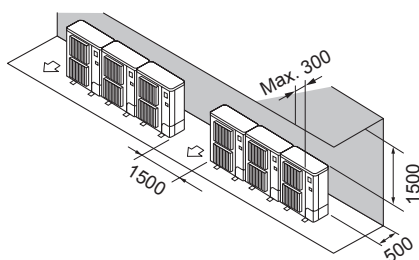


Fig. 2-13

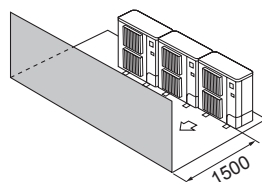


Fig. 2-14

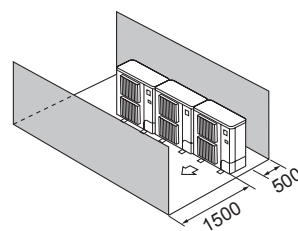


Fig. 2-15

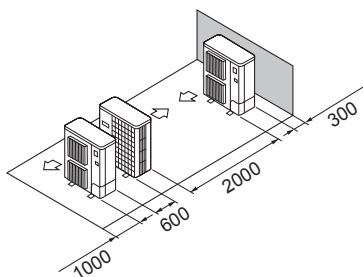


Fig. 2-16

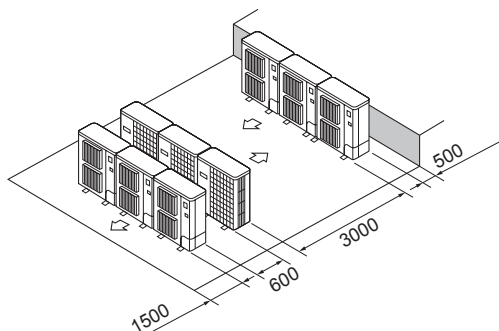


Fig. 2-17

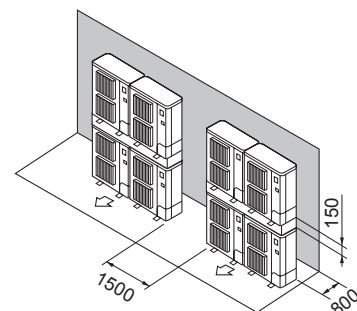


Fig. 2-18

2. Miesto inštalácie

2.4. Minimálna inštalačná plocha

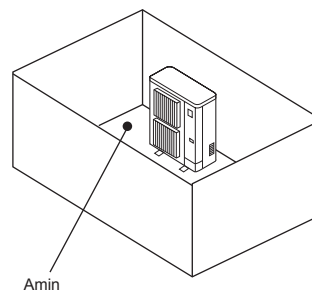
Ak je nevyhnutne potrebné nainštalovať jednotku na mieste, kde sú všetky štyri smery uzavreté, alebo v priehlbine, overte, či miesto vyhovuje jednému z týchto názkresov (A, B alebo C).

Poznámka: Účelom týchto opatrení je bezpečnosť, nie zaručenie technických parametrov.

A) Zabezpečte dostatočný priestor na inštaláciu (minimálna inštalačná plocha A_{min}).

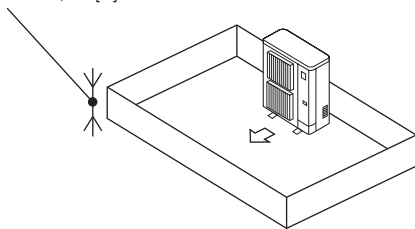
Inštalácia je možná na mieste, kde je zabezpečená aspoň inštalačná plocha A_{min} určená podľa množstva chladiva M (chladivová náplň od výroby + chladivo doplnené na mieste).

M [kg]	A_{min} [m ²]
1,0	12
1,5	17
2,0	23
2,5	28
3,0	34
3,5	39
4,0	45
4,5	50
5,0	56
5,5	62
6,0	67
6,5	73
7,0	78
7,5	84

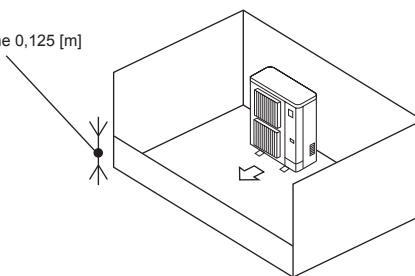


B) Inštalácia je možná v priehlbine hĺbokej $\leq 0,125$ [m].

Výška od dna maximálne 0,125 [m]



Výška od dna maximálne 0,125 [m]

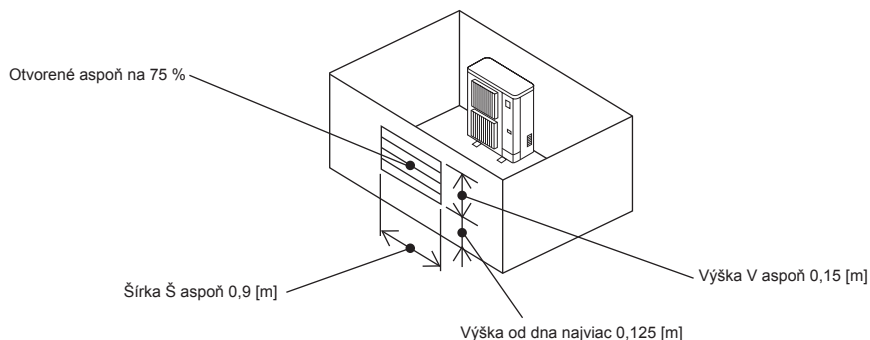


C) Vytvorte dostatočne veľký otvor na vetranie.

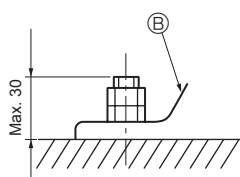
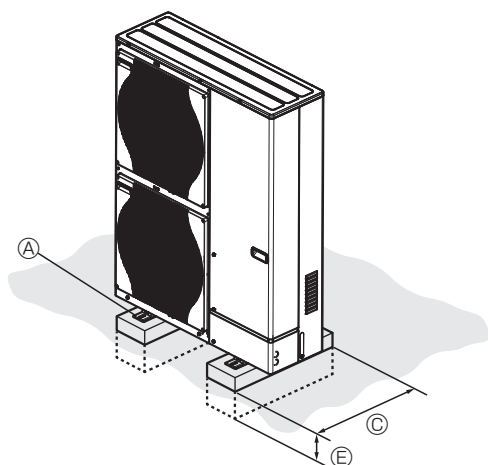
Šírka otvoru musí byť aspoň 0,9 [m] a jeho výška musí byť aspoň 0,15 [m].

Spodný okraj otvoru však môže byť vo výške maximálne 0,125 [m] od dna priehlbiny v mieste inštalácie.

Plocha otvoru musí byť voľná aspoň na 75 %.



3. Inštalácia exteriérovej jednotky



- Ⓐ Skrutka M10 (3/8")
- Ⓑ Základňa
- Ⓒ Čo najdlhší úsek.
- Ⓓ Odvetranie
- Ⓔ Zasadte hlboko do zeme

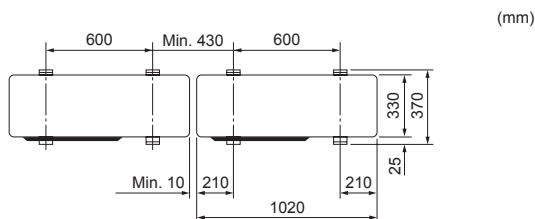
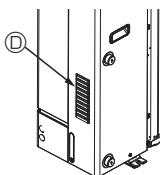


Fig. 3-1

- Aby ste predišli počas prevádzky klepotavým zvukom, jednotku nainštalujte na pevný a rovný povrch. (Fig. 3-1)

<Parametre podkladu>

Skrutka v podklade	M10 (3/8")
Hrúbka betónu	120 mm
Dĺžka skrutky	70 mm
Nosnosť	320 kg

- Zabezpečte, aby skrutka v podklade vytŕčala od spodnej časti základne max. 30 mm.
- V náročných podmienkach uchyťte základňu jednotky do podkladu štyrmi skrutkami M10.

Inštalácia exteriérovej jednotky

- Neblokujte odvetranie. Pri zablokovanom odvetraní môže dôjsť k sťaženiu prevádzky a k poruche.
- Ak to inštalácia jednotky vyžaduje, okrem základne jednotky použite na uchytenie drôtov a pod. inštalčné otvory na zadnej strane jednotky. Priamo na mieste zaskrutkujte samorezné skrutky ($\varnothing 5 \times 15$ mm menej).

⚠ Výstraha:

- Zariadenie sa musí spoľahlivo nainštalovať na konštrukciu, ktorá udrží jeho hmotnosť. Ak je zariadenie osadené na nestabilnú konštrukciu, môže spadnúť a spôsobiť poškodenie alebo zranenia.
- Zariadenie sa musí nainštalovať v súlade s pokynmi, aby sa minimalizovalo riziko poškodenia vplyvom zemetrasenia či silného vetra. Nesprávne nainštalované zariadenie môže spadnúť a spôsobiť škodu alebo úraz.

⚠ Upozornenie:

- Nainštalujte jednotku na pevný konštrukčný prvok, aby ste obmedzili nadmerný prevádzkový hluk a vibrácie.

4. Inštalácia vodného potrubia

4.1. Spojenie vodného potrubia (Fig. 4-1)

- Pripojte vodné rúrky k prívodu a vývodu (paralelná skrutka na 1-palcové vodné potrubie (ISO 228/1-G1B)).
- Polohu prívodu a vývodu znázorňuje Fig. 4-1.
- Na prívode vody namontujte hydraulický filter.
- Maximálny prípustný moment na spojoch vodného potrubia je 50 N·m.
- Po inštalácii skontrolujte, či voda neuniká.
- Požadovaný prívodný tlak vody je 0 – 0,3 MPa.
- Prívádzaná voda musí mať teplotu nižšiu ako 55 °C.

Poznámka:

- Rýchlosť prúdenia vody v potrubí by nemala presahovať určité limity (podľa materiálu), aby nedochádzalo k erózii, korózii a nadmernému hluku. Obzvlášť dávajte pozor na vyhotovenie tenších potrubí, ohybov a podobných miest, v ktorých môže voda prúdiť rýchlejšie. Napr. med': 1,5 m/s
- Pri spájaní kovových rúrok z rôznych materiálov nezabudnite spoje izolovať, aby nedochádzalo k elektrolytickému leptaniu.
- Nastavte systém na mieste tak, aby teplota a prietok vody boli v prípustnom rozsahu podľa našich technických údajov a ďalších požiadaviek. V prípade používania zariadenia mimo prípustných rozsahov sa jeho súčasť môžu poškodiť.

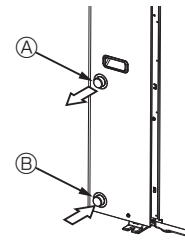


Fig. 4-1

Poznámka:

Nezabudnite vykonať opatrenia na ochranu vodného potrubného systému pred mrazom (izolácia vodovodných rúrok, záložný čerpací systém, používanie určitého % etylénglykolu namiesto čistej vody). Vodné potrubie riadne zaizolujte. V prípade nedostatočnej izolácie sa môže znížiť výkonnosť zariadenia.

⚠ Výstraha:

Keďže výstupná teplota vody môže dosiahnuť až 60 °C, nedotýkajte sa vodného potrubia voľnou rukou.

4.2. Požadovaná kvalita vody

- Voda v systéme musí byť čistá s hodnotou pH 6,5 – 8,0.
- Maximálne hodnoty sú nasledovné:
Vápnik: 100 mg/l
Chlór: 100 mg/l
Železo/mangán: 0,5 mg/l

[Fig. 4-1]

- Ⓐ Vývod vody
- Ⓑ Prívod vody

4.3. Minimálne množstvo vody

Postupujte podľa návodu na inštaláciu interiérovej jednotky.

4.4. Súčasti, ktoré vyžadujú pravidelnú kontrolu (Fig. 4-2)

Súčasti	Interval kontroly	Možné poruchy
Pretlakový ventil (3 bar)	1 rok (manuálnym potlačením páčky)	Pretlakový ventil môže byť zafixovaný a expanzná nádržka môže prasknúť

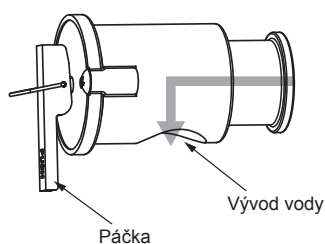


Fig. 4-2

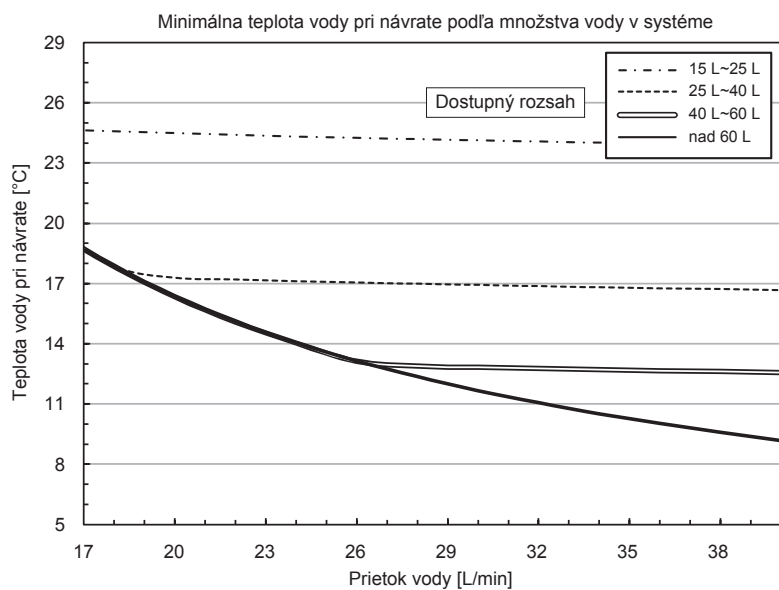
⚠ Upozornenie:

- Páčku potlačte, keď teplota vody klesne pod 40 °C.
- Pred potlačením páčky skontrolujte, či vývod vody z pretlakového ventilu smeruje nadol. Ak nesmeruje nadol, otočte pretlakový ventil tak, aby vývod smeroval nadol.

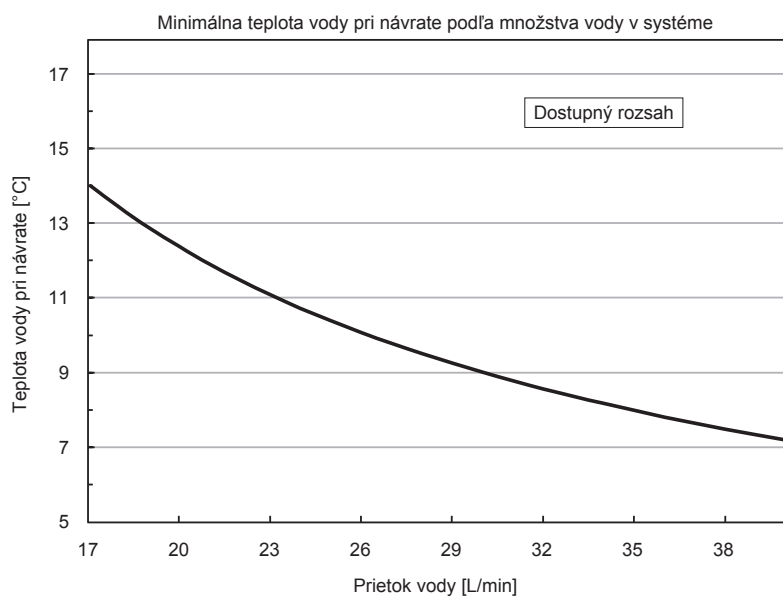
4. Inštalácia vodného potrubia

4.5. Dostupný rozsah (prietok vody, teplota vody pri návrate)

■ Kúrenie



■ Chladenie



Poznámka:

Pri rozmrazovaní dbajte, aby ste sa nedostali mimo dostupného rozsahu.

V opačnom prípade sa exteriérová jednotka nebude rozmrazovať dostatočne a výmenník tepla v interiérovej jednotke môže zamrznúť.

5. Elektrické zapojenie

5.1. Exteriérová jednotka (Fig. 5-1, Fig. 5-2)

- ① Zložte servisný panel.
- ② Zapojte káble podľa Fig. 5-1 a Fig. 5-2.

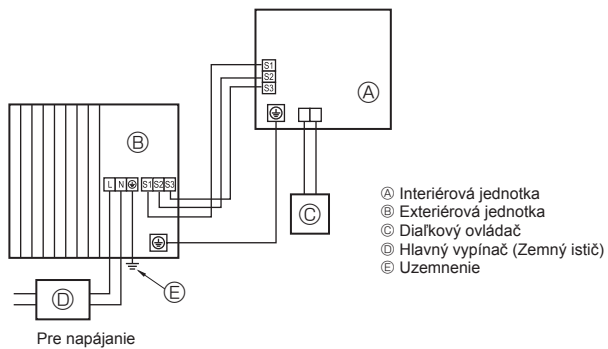


Fig. 5-1

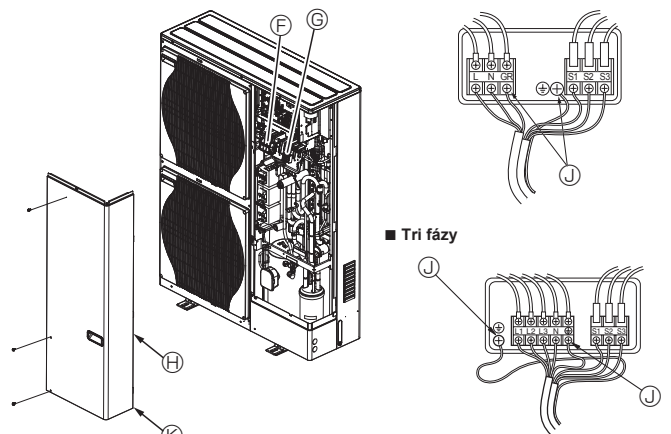


Fig. 5-2

- Ⓔ Svorkovnica
- Ⓢ Svorkovnica pripojenia interiérovej/exteriérovej jednotky (S1, S2, S3)
- Ⓡ Servisný panel
- Ⓣ Zemniaca svorka
- Ⓚ Káble vedzte tak, aby sa nedotýkali stredu servisného panela.

Poznámka:

Ak počas servisu dôjde k odstráneniu ochranného krytu elektrickej skrinky, nezabudnite ho znova nainštalovať.

⚠ Upozornenie:

Nezabudnite nainštalovať vodič N. Bez vodiča N by mohlo dôjsť k poškodeniu jednotky.

5. Elektrické zapojenie

5.2. Elektrické zapojenie na mieste inštalácie

Model exteriérovej jednotky		HWM140V	HWM140Y
Napájanie exteriérovej jednotky		~N (1 fáza), 50 Hz, 230 V	3N~ (3 fázy, 4 vodiče), 50 Hz, 400 V
Vstupná kapacita hlavného vypínača exteriérovej jednotky (istič) *1		40 A	16 A
Vodič x Počet x prierez (mm ²)	Napájanie exteriérovej jednotky	3 x min. 6	5 x min. 1,5
	Interiérová jednotka – exteriérová jednotka *2	3 x 1,5 (Polar)	3 x 1,5 (Polar)
	Interiérová jednotka – exteriérová jednotka uzemnenie *2	1 x min. 1,5	1 x min. 1,5
	Diaľkový ovládač – interiérová jednotka *3	2 x 0,3 (s pólmí)	2 x 0,3 (s pólmí)
Menovité hodnoty obvodu	Exteriérová jednotka L-N (1 fáza) *4	230 V str.	230 V str.
	Exteriérová jednotka L1-N, L2-N, L3-N (3 fázy) *4	230 V str.	230 V str.
	Interiérová jednotka – exteriérová jednotka S1 – S2 *4	230 V str.	230 V str.
	Interiérová jednotka – exteriérová jednotka S2 – S3 *4	24 V js.	24 V js.
	Diaľkový ovládač – interiérová jednotka *4	12 V js.	12 V js.

*1. Je potrebné zabezpečiť vypínač so vzdialenosťou kontaktov aspoň 3,0 mm na oboch póloch. Použite zemný istič (NV).

Zabezpečte, aby bol prúdový chránič kompatibilný s vyššími harmonickými.

Keďže jednotka je vybavená invertorom, vždy použite prúdový chránič, ktorý je kompatibilný s vyššími harmonickými.

Použitie nevhodného ističa môže spôsobiť nesprávnu prevádzku invertora.

*2. Max. 45 m

Pri priereze 2,5 mm² max. 50 m

Pri priereze 2,5 mm² s oddelenou svorkou S3 max. 80 m

*3. 10 m vodič je priložený v príslušenstve diaľkového ovládača.

*4. Čísla NEPREDSTAVUJÚ vždy hodnotu oproti zemi.

Medzi svorkami S3 a S2 je napätie 24 V js. Pokiaľ však ide o napätie medzi svorkami S3 a S1, tieto svorky NIE SÚ elektricky izolované transformátorom ani iným zariadením.

*5. Vo viacfázových zariadeniach musí byť farba neutrálneho vodiča napájacieho kábla, ak sa používa, modrá.

Poznámky: 1. Prierezy káblov musia vyhovovať platným miestnym a štátnym predpisom.

2. Napájacie káble a káble medzi jednotkou rozhrania/regulátorom teploty prietoku a exteriérovou jednotkou nesmú byť ľahšie ako ohybné káble s polychloroprénovým plášťom (dizajn 60245 IEC 57).

3. Káble medzi jednotkou rozhrania/regulátorom teploty prietoku a exteriérovou jednotkou musia byť zapojené priamo (bez medziľahlých spojov). Medziľahlé spoje by mohli spôsobiť komunikačné chyby. Ak by sa do medziľahlého spoja dostala voda, mohlo by to spôsobiť nedostatočnú izoláciu uzemnenia alebo slabý elektrický kontakt.

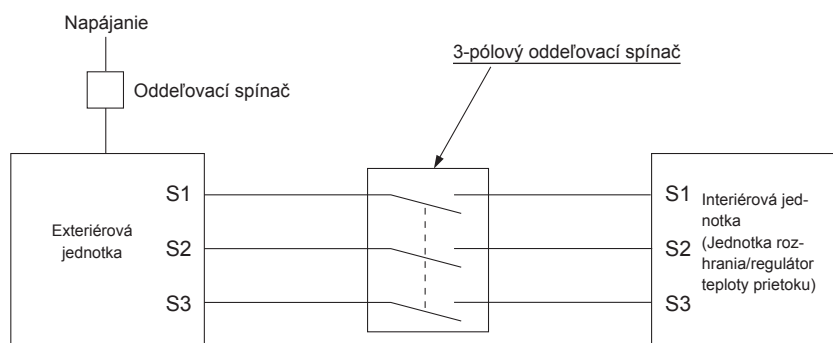
(Ak je potrebné použiť pomocné prepojenia, vykonajte opatrenia, ktoré zabránia vniknutiu vody do káblov.)

4. Nainštalujte uzemňovací kábel dlhší ako ostatné káble.

5. Nepripájajte systém k napájaniu, ktoré sa často zapína a vypína.

6. Na prívod napájania použite samozhášavé káble.

7. Kabeláž vedte takým spôsobom, aby sa nedotýkala hrany plechu alebo hrotu skrutky.



⚠ Výstraha:

- V prípade zapojenia A-ovládania je vysoký napäťový potenciál na svorke S3 spôsobený konštrukciou elektrického obvodu, ktorý nemá elektrickú izoláciu medzi elektrickým vedením a komunikačným signálnym vedením. Pri servise preto vypnite hlavné napájanie. Ak je zapnuté napájanie, nedotýkajte sa svoriek S1, S2 a S3. Ak by sa medzi interiérovou a exteriérovou jednotkou mal použiť oddeľovací spínač, použite typ s 3 pólmí.

Napájací kábel ani prepojavací kábel medzi interiérovou a exteriérovou jednotkou nikdy nenadpájajte, mohlo by dôjsť k dymeniu, požiaru alebo poruche spojenia.

6. Ovládanie systému

Adresu chladiva nastavte pomocou DIP prepínača exteriérovej jednotky.

Nastavenie funkcií prepínača SW1

Nastavenie prepínača SW1	Adresa chladiva	Nastavenie prepínača SW1	Adresa chladiva
ON (Zap.) OFF (Vyp.) 3 4 5 6 7	00	ON (Zap.) OFF (Vyp.) 3 4 5 6 7	03
ON (Zap.) OFF (Vyp.) 3 4 5 6 7	01	ON (Zap.) OFF (Vyp.) 3 4 5 6 7	04
ON (Zap.) OFF (Vyp.) 3 4 5 6 7	02	ON (Zap.) OFF (Vyp.) 3 4 5 6 7	05

Poznámka:

- Je možné pripojiť najviac 6 jednotiek.
- Odporúčame používať jednotky rovnakého modelu.
- Nastavenie DIP prepínača interiérovej jednotky si pozrite v návode na inštaláciu interiérovej jednotky.

7. Technické údaje

Exteriérový model		PUZ-HWM140VHA	PUZ-HWM140YHA
Napájanie	V/fáza/Hz	230 / jedna / 50	400 / tri / 50
Rozmery (š × v × h)	mm	1020 × 1350 × 330	
Hladina akustického výkonu *1 (kúrenie)	dB (A)	67	

*1 Merané pri menovitej prevádzkovej frekvencii.

EC DECLARATION OF CONFORMITY
EG-KONFORMITÄTSEKHLÄRUNG
DECLARATION DE CONFORMITÉ CE
EG-CONFORMITEITSVERKLARING
DECLARACIÓN DE CONFORMIDAD CE
DICHIARAZIONE DI CONFORMITÀ CE
ΔΗΛΩΣΗ ΠΙΣΤΟΤΗΤΑΣ ΕΚ

DECLARAÇÃO DE CONFORMIDADE CE
EU-OVERENSSTEMMELSESEKHLÆRING
EG-DEKLARATION OM ÖVERENSSTÄMMELSE
EC UYGUNLUK BEYANI
ДЕКЛАРАЦИЯ СООТВЕТСТВИЯ НОРМАМ ЕС
ДЕКЛАРАЦІЯ ВІДПОВІДНОСТІ НОРМАМ ЄС
ЕС ДЕКЛАРАЦІЯ ЗА СЪОТВЕТСТВИЕ

DEKLARACJA ZGODNOŚCI WE
CE-ERKLÆRING OM SAMSVAR
EY-VAATIMUSTENNUMUKAISUUSVAKUUTUS
ES PROHLÁŠENÍ O SHODĚ
VYHLÁŠENIE O ZHODE ES
EK MEGFELELŐSÉGI NYILATKOZAT
IZJAVA O SKLADNOSTI ES

DECLARAȚIE DE CONFORMITATE CE
EŪ VASTAVUSDEKLARATSIOON
EK ATBILSTĪBAS DEKLARĀCIJA
EB ATITIKTIES DEKLARACĪJA
EC IZJAVA O SUKLADNOSTI
EZ IZJAVA O USAGLAŠENOSTI

**mitsubishi electric air conditioning systems europe ltd.
nettlehill road, houstoun industrial estate, livingston, eh54 5eq, scotland, united kingdom**

hereby declares under its sole responsibility that the air conditioners and heat pumps described below for use in residential, commercial and light-industrial environments:
erklärt hiermit auf seine alleinige Verantwortung, dass die Klimaanlage und Wärmepumpen für das häusliche, kommerzielle und leicht-industrielle Umfeld wie unten beschrieben:
déclare par la présente et sous sa propre responsabilité que les climatiseurs et les pompes à chaleur décrits ci-dessous, destinés à un usage dans des environnements résidentiels, commerciaux et d'industrie légère :
verklaart hierbij onder eigen verantwoordelijkheid dat de voor residentiële, commerciële en licht-industriële omgevingen bestemde airconditioners en warmtepompen zoals onderstaand beschreven:
por la presente declara bajo su única responsabilidad que los acondicionadores de aire y bombas de calor descritas a continuación para su uso en entornos residenciales, comerciales y de industria ligera:
conferma con la presente, sotto la sua esclusiva responsabilità, che i condizionatori d'aria e le pompe di calore descritti di seguito e destinati all'utilizzo in ambienti residenziali, commerciali e semi-industriali:
με το παρόν πιστοποιεί με αποκλειστική της ευθύνη ότι οι τα κλιματιστικά και οι αντλίες θέρμανσης που περιγράφονται παρακάτω για χρήση σε οικιακό, επαγγελματικό και ελαφρύ βιομηχανίας περιβάλλοντα:
através da presente declara sob sua única responsabilidade que os aparelhos de ar condicionado e bombas de calor abaixo descritos para uso residencial, comercial e de indústria ligeira:
erklærer hermed under eneansvar, at de herunder beskrevne airconditionanlæg og varmepumper til brug i privat boligbyggeri, erhvervsområder og inden for let industri:
intygat härmed att luftkonditioneringarna och värmepumparna som beskrivs nedan för användning i bostäder, kommersiella miljöer och lätta industriella miljöer:
ev, ticaret ve hafif sanayi ortamlarında kullanılmı amaçlı üretilen ve aşağıda açıklanan klima ve ısıtma pompalarıyla ilgili aşağıdaki hususları yalnızca kendi sorumluluğunda beyan eder:
настоящим заявляет и берет на себя исключительную ответственность за то, что кондиционеры и тепловые насосы, описанные ниже и предназначенные для эксплуатации в жилых помещениях, торговых залах и на предприятиях легкой промышленности:
цим заявляю, беручи на себе повну відповідальність за це, що кондиціонери й теплові насоси, описані нижче й призначені для використання в житлових приміщеннях, торговельних залах і на підприємствах легкої промисловості:
декларира на своя собствена отговорност, че климатичите и термомпите, описани по-долу, за употреба в жилищни, търговски и леки промишлени условия:
pinięjszym oświadczam na swojej wyłączną odpowiedzialność, że klimatyzatory i pompy ciepła opisane poniżej, są przeznaczone do zastosowań w środowisku mieszkalnym, handlowym i lekkim przemysłowym:
erklærer et fullstendig ansvar for undernevnte klimaenlegg og varmepumper ved bruk i boliger, samt kommersielle og lettindustrielle miljøer:
vakuuttaa täten yksinomaista vastuullaan, että jäljempänä kuvutat asuinrakennuksiin, pienteollisuuskäyttöön ja kaupalliseen käyttöön tarkoitettui ilmastointilaitteet ja lämpöpumput:
tímto na vlastní odpovědnost prohlašuje, že níže popsané klimatizační jednotky a tepelná čerpadla pro použití v obytných prostředích, komerčních prostředích a prostředích lehkého průmyslu:
týmto na svoju vylučnú zodpovednosť vyhlasuje, že nasledovné klimatizačné jednotky a tepelné čerpadlá určené na používanie v obytných a obchodných priestoroch a v prostredí ľahkého priemyslu:
alulírott kizárólagos felelősségére nyilatkozik, hogy az alábbi lakossági, kereskedelmi és kisipari környezetben való használatra szánt klímaberendezések és hőszivattyúk:
izjavlja pod izključno lastno odgovornostjo, da so spodaj navedene klimatske naprave in toplotne črpalke, namenjene uporabi v stanovanjskih, komercialnih in lahkoindustrijskih okoljih:
declară, prin prezenta, pe proprie răspundere, faptul că aparatele de climatizare și pompele de căldură descrise mai jos și destinate utilizării în medii rezidențiale, comerciale și din industria ușoară:
kinnitab käesolevaga oma ainuvastutuse, et allpool toodud kliimaseadmed on mõeldud kasutamiseks elu-, äri- ja kergtööstuskeskkondades:
ar šo, vienpersoniski ūzņemoties atbildību, paziņo, ka tālāk aprakstītie gaisa kondicionētāji ir paredzēti lietošanai dzīvojamajās, komercdarbības un vieglās rūpniecības telpās.
šiuo vien tik savo atsakomybe pareiškia, kad toliau apibūdinti oro kondicionieriai ir šilumos siurbiai skirti naudoti gyvenamosiose, komercinėse ir lengvosios pramonės aplinkose:
ovime izjavljuje pod isključivom odgovornošću da su klimatizacijski uređaji i toplotne dizalice opisane u nastavku namijenjeni za upotrebu u stambenim i poslovnim okruženjima te okruženjima lake industrije:
ovim izjavljuje na svoju isključivu odgovornost da su klima-uređaji i toplotne pumpe opisane u daljem tekstu za upotrebu u stambenim, komercijalnim okruženjima i okruženjima sa lakom industrijom:

MITSUBISHI ELECTRIC, PUZ-HWM140VHA*, PUZ-HWM140YHA*

Note: Its serial number is on the nameplate of the product.
Hinweis: Die Seriennummer befindet sich auf dem Kennschild des Produkts.
Remarque : Le numéro de série de l'appareil se trouve sur la plaque du produit.
Opmerking: het serienummer staat op het naamplaatje van het product.
Nota: El número de serie se encuentra en la placa que contiene el nombre del producto.
Nota: il numero di serie si trova sulla targhetta del prodotto.
Σημείωση: Ο σειριακός του αριθμός βρίσκεται στην πινακίδα ονόματος του προϊόντος.
Nota: o número de série encontra-se na placa que contém o nome do produto.
Bemærk: Seriennummeret står på produktets fabriksskilt.
Obs: Serienumret finns på produktens namnplåt.
Not: Serí numarasi ürünün isim plakasında yer alır.
Примечание: серийный номер указан на паспортное табличке изделия.
Примітка. Серійний номер вказано на паспортній табличці виробу.
Забелужка: Серийният му номер е на табелката на продукта.

Uwaga: Numer seryjny znajduje się na tabliczce znamionowej produktu.
Merk: Seriennummeret befinner seg på navneplaten til produktet.
Huomautus: Sarjanumero on merkitty laitteen arvokilpeen.
Poznámka: Příslušné sériové číslo se nachází na štítku produktu.
Poznámka: Výrobné číslo sa nachádza na typovom štítku výrobku.
Megjegyzés: A sorozatszám a termék adattábláján található.
Opomba: serijska številka je zapisana na tipski ploščici enote.
Notă: Numărul de serie este specificat pe plăcuța indicatoare a produsului.
Märkus: Seerianumber asub toote andmesildil.
Piezīme: Serijas numurs ir norādīts uz ierīces datu plāksnītes.
Pastaba: Serijos numeris nurodytas gaminio vardinių duomenų lentelėje.
Napomena: serijski broj nalazi se na natpisnoj pločici proizvoda.
Napomena: Serijski broj nalazi se na nazivnoj pločici proizvoda.

Directives
Richtlijnen
Directives
Richtlijnen
Directivas
Directive
Οδηγίες

Directivas
Direktiver
Direktiv
Direktifler
Директивы
Директиви
Директиви

Dyrektwy
Direktiver
Direktiivit
Směrnice
Smernice
Írányelvek
Direktive

Directive
Direktiivid
Direktīvas
Direktyvos
Direktive
Direktive

2014/35/EU: Low Voltage
2006/42/EC: Machinery
2014/30/EU: Electromagnetic Compatibility
2009/125/EC: Energy-related Products Directive and Regulation (EU) No. 813/2013
2011/65/EU, (EU) 2015/863 and (EU) 2017/2012: RoHS Directive
2014/68/EU: Pressure Equipment

Issued: 1 April 2020
JAPAN

Tomoyuki Miwa
Manager, Quality Assurance Department

<ENGLISH>

English is original. The other languages versions are translation of the original.

⚠ CAUTION

- Refrigerant leakage may cause suffocation. Provide ventilation in accordance with EN378-1.
- Be sure to wrap insulation around the piping. Direct contact with the bare piping may result in burns or frostbite.
- Never put batteries in your mouth for any reason to avoid accidental ingestion.
- Battery ingestion may cause choking and/or poisoning.
- Install the unit on a rigid structure to prevent excessive operation sound or vibration.
- The A-weighted sound pressure level is below 70dB.
- This appliance is intended to be used by expert or trained users in shops, in light industry and on farms, or for commercial use by lay persons.

<DEUTSCH>

Das Original ist in Englisch. Die anderen Sprachversionen sind vom Original übersetzt.

⚠ VORSICHT

- Wenn Kältemittel austritt, kann dies zu Ersticken führen. Sorgen Sie in Übereinstimmung mit EN378-1 für Durchlüftung.
- Die Leitungen müssen isoliert werden. Direkter Kontakt mit nicht isolierten Leitungen kann zu Verbrennungen oder Erfrierungen führen.
- Nehmen Sie niemals Batterien in den Mund, um ein versehentliches Verschlucken zu vermeiden.
- Durch das Verschlucken von Batterien kann es zu Ersticken und/oder Vergiftungen kommen.
- Installieren Sie das Gerät auf einem stabilen Untergrund, um übermäßige Betriebsgeräusche oder -schwingungen zu vermeiden.
- Der A-gewichtete Schalldruckpegel ist niedriger als 70dB.
- Dieses Gerät ist vorgesehen für die Nutzung durch Fachleute oder geschultes Personal in Werkstätten, in der Leichtindustrie und in landwirtschaftlichen Betrieben oder für die kommerzielle Nutzung durch Laien.

<FRANÇAIS>

L'anglais est l'original. Les versions fournies dans d'autres langues sont des traductions de l'original.

⚠ PRECAUTION

- Une fuite de réfrigérant peut entraîner une asphyxie. Fournissez une ventilation adéquate en accord avec la norme EN378-1.
- Assurez-vous que la tuyauterie est enveloppée d'isolant. Un contact direct avec la tuyauterie nue peut entraîner des brûlures ou des engelures.
- Ne mettez jamais des piles dans la bouche pour quelque raison que ce soit pour éviter de les avaler par accident.
- Le fait d'ingérer des piles peut entraîner un étouffement et/ou un empoisonnement.
- Installez l'appareil sur une structure rigide pour prévenir un bruit de fonctionnement et une vibration excessifs.
- Le niveau de pression acoustique pondéré est en dessous de 70 dB.
- Cet appareil est conçu pour un utilisateur expert ou les utilisateurs formés en magasin, dans l'industrie légère et dans l'agriculture ou dans le commerce par le profane.

<NEDERLANDS>

Het Engels is het origineel. De andere taalversies zijn vertalingen van het origineel.

⚠ VOORZICHTIG

- Het lekken van koelvloeistof kan verstikking veroorzaken. Zorg voor ventilatie in overeenstemming met EN378-1.
- isoleer de leidingen met isolatiemateriaal. Direct contact met de onbedekte leidingen kan leiden tot brandwonden of bevriezing.
- Stop nooit batterijen in uw mond om inslikking te voorkomen.
- Het inslikken van batterijen kan verstikking of vergiftiging veroorzaken.
- Installeer het apparaat op een stabiele structuur om overmatig lawaai of trillingen te voorkomen.
- Het niveau van de geluidsdruk ligt onder 70 dB(A).
- Dit apparaat is bedoeld voor gebruik door ervaren of opgeleide gebruikers in werkplaatsen, in de lichte industrie en op boerderijen, of voor commercieel gebruik door leken.

<ESPAÑOL>

El idioma original del documento es el inglés. Las versiones en los demás idiomas son traducciones del original.

⚠ CUIDADO

- Las pérdidas de refrigerante pueden causar asfixia. Se debe proporcionar la ventilación determinada en EN378-1.
- Asegúrese de colocar el aislante alrededor de las tuberías. El contacto directo con la tubería puede ocasionar quemaduras o congelación.
- Para evitar una ingestión accidental, no coloque las pilas en su boca bajo ningún concepto.
- La ingestión de las pilas puede causar asfixia y/o envenenamiento.
- Coloque la unidad en una estructura rígida para evitar que se produzcan sonidos o vibraciones excesivos debidos a su funcionamiento.
- El nivel de presión acústica ponderado A es inferior a 70 dB.
- Este aparato está destinado a su uso por parte de usuarios expertos o capacitados en talleres, industrias ligeras y granjas, o a su uso comercial por parte de personas no expertas.

<ITALIANO>

Il testo originale è redatto in lingua Inglese. Le altre versioni linguistiche rappresentano traduzioni dell'originale.

⚠ ATTENZIONE

- Le perdite di refrigerante possono causare asfissia. Prevedere una ventilazione adeguata in conformità con la norma EN378-1.
- Accertarsi di applicare materiale isolante intorno alle tubature. Il contatto diretto con le tubature non schermate può provocare ustioni o congelamento.
- Non introdurre in nessun caso le batterie in bocca onde evitare ingestioni accidentali.
- L'ingestione delle batterie può provocare soffocamento e/o avvelenamento.
- Installare l'unità su una struttura rigida in modo da evitare rumore o vibrazioni eccessivi durante il funzionamento.
- Il livello di pressione del suono ponderato A è inferiore a 70dB.
- Questa apparecchiatura è destinata all'utilizzo da parte di utenti esperti o addestrati in negozi, industria leggera o fattorie oppure a un uso commerciale da parte di persone non esperte.

<ΕΛΛΗΝΙΚΑ>

Η γλώσσα του πρωτοτύπου είναι η αγγλική. Οι εκδόσεις άλλων γλωσσών είναι μεταφράσεις του πρωτοτύπου.

⚠ ΠΡΟΣΟΧΗ

- Η διαρροή του ψυκτικού ενδέχεται να προκαλέσει ασφυξία. Φροντίστε για τον εξαερισμό σύμφωνα με το πρότυπο EN378-1.
- Φροντίστε να τυλίξετε με μονωτικό υλικό τη σωλήνωση. Η απευθείας επαφή με τη γυμνή σωλήνωση ενδέχεται να προκαλέσει εγκαύματα ή κρυοπαγήματα.
- Μη βάζετε ποτέ τις μπαταρίες στο στόμα σας για κανένα λόγο ώστε να αποφύγετε την κατά λάθος κατάποσή τους.
- Η κατάποση μπαταριών μπορεί να προκαλέσει πνιγμό ή/και δηλητηρίαση.
- Εγκαταστήστε τη μονάδα σε σταθερή κατασκευή ώστε να αποφύγετε τον έντονο ήχο λειτουργίας ή τους κραδασμούς.
- Η Α-σταθμισμένη στάθμη ηχητικής πίεσης είναι κάτω των 70dB.
- Η συσκευή αυτή προορίζεται για χρήση από έμπειρους ή εκπαιδευμένους χρήστες σε καταστήματα, στην ελαφριά βιομηχανία και σε αγροκτήματα, ή για εμπορική χρήση από άτομα τα οποία δεν είναι ειδήμονες.

<PORTUGUÊS>

O idioma original é o inglês. As versões em outros idiomas são traduções do idioma original.

⚠ CUIDADO

- A fuga de refrigerante pode causar asfixia. Garanta a ventilação em conformidade com a norma EN378-1.
- Certifique-se de que envolva as tubagens com material de isolamento. O contacto directo com tubagens não isoladas pode resultar em queimaduras ou ulcerações provocadas pelo frio.
- Nunca coloque pilhas na boca, por nenhum motivo, para evitar a ingestão accidental.
- A ingestão de uma pilha pode causar obstrução das vias respiratórias e/ou envenenamento.
- Instale a unidade numa estrutura robusta, de forma a evitar ruídos ou vibrações excessivos durante o funcionamento.
- O nível de pressão sonora ponderado A é inferior a 70 dB.
- Este equipamento destina-se a ser utilizado por especialistas ou utilizadores com formação em lojas, na indústria ligeira e em quintas, ou para utilização comercial por leigos.

<DANSK>

Engelsk er originalen. De andre sprogversioner er oversættelser af originalen.

⚠ FORSIGTIG

- Lækage af kølemiddel kan forårsage kvælning. Sørg for udluftning i overensstemmelse med EN378-1.
- Sørg for at pakke rørene ind i isolering. Direkte kontakt med ubeklædte rør kan forårsage forbrændinger eller forfrysninger.
- Batterier må under ingen omstændigheder tages i munden for at forhindre utilsigtet indtagelse.
- Indtagelse af batterier kan forårsage kvælning og/eller forgiftning.
- Installer enheden på en fast struktur for at forhindre for høje driftslyde eller vibrationer.
- Det A-vægtede lydtrykniveau er under 70dB.
- Dette apparat er beregnet til at blive brugt af eksperter eller udlærte brugere i butikker, inden for let industri og på gårde eller til kommerciel anvendelse af lægmænd.

<SVENSKA>

Engelska är originalspråket. De övriga språkversionerna är översättningar av originalet.

⚠ FÖRSIKTIGHET

- Köldmedelsläckage kan leda till kvävning. Tillhandahåll ventilation i enlighet med EN378-1.
- Kom ihåg att linda isolering runt rören. Direktkontakt med bara rör kan leda till brännskador eller köldskador.
- Stoppa aldrig batterier i munnen, de kan sväljas av misstag.
- Om ett batteri sväljs kan det leda till kvävning och/eller förgiftning.
- Montera enheten på ett stadigt underlag för att förhindra höga drift ljud och vibrationer.
- Den A-vägtade ljudtrycksnivån är under 70dB.
- Denna apparat är ämnad för användning av experter eller utbildade användare i affärer, inom lätt industri och på lantbruk, eller för kommersiell användning av lekmän.

<TÜRKÇE>

Aslı İngilizce'dir. Diğer dillerdeki sürümler aslının çevirisidir.

⚠ DİKKAT

- Soğutucu kaçağı boğulmaya neden olabilir. EN378-1 uyarınca uygun havalandırma sağlayın.
- Borular etrafına yalıtım yapıldığından emin olun. Borulara doğrudan çıplak elle dokunulması yanıklara veya soğuk ısırıklarına neden olabilir.
- Kazara yutmamak için, pilleri kesinlikle hiçbir amaçla ağzınızda tutmayın.
- Pillerin yutulması boğulmaya ve/veya zehirlenmeye yol açabilir.
- Aşırı çalışma seslerini veya titreşimi önlemek için, üniteyi sağlam bir yarı üzerine monte edin.
- A güçlü ses gücü seviyesi 70dB'nin altındadır.
- Bu cihaz atölyelerde, hafif endüstriyel tesislerde ve çiftliklerde uzman veya eğitimli kullanıcılar tarafından kullanılmak üzere veya normal kullanıcılar tarafından ticari kullanım için tasarlanmıştır.

<РУССКИЙ>

Язык оригинала является английский. Версии на других языках являются переводом оригинала.

⚠ ОСТОРОЖНО

- Утечка хладагента может стать причиной удушья. Обеспечьте вентиляцию в соответствии с EN378-1.
- Обязательно оберните трубы изоляционным материалом. Непосредственный контакт с неизолированным трубопроводом может привести к ожогам или обморожению.
- Запрещается класть элементы питания в рот по каким бы то ни было причинам во избежание случайного проглатывания.
- Попадание элемента питания в пищеварительную систему может стать причиной удушья и/или отравления.
- Установливайте устройство на жесткую структуру во избежание чрезмерного шума или чрезмерной вибрации во время работы.
- Уровень звукового давления по шкале А не превышает 70 дБ.
- Данное устройство предназначено для использования специалистами или обученным персоналом в магазинах, на предприятиях легкой промышленности и фермах или для коммерческого применения не-профессионалами.

<УКРАЇНСЬКА>

Переклад оригіналу. Текст іншими мовами є перекладом оригіналу.

⚠ ОБЕРЕЖНО

- Виток холодоагенту може призвести до удушся. Необхідно забезпечити вентиляцію відповідно до стандарту EN 378-1.
- Труби необхідно обмотати ізоляційним матеріалом. Прямий контакт із непокритою трубою може призвести до опіку або обмороження.
- Забороняється класти елементи живлення в рот із будь-яких причин, оскільки є ризик випадково проглатування.
- Попадання елемента живлення в травну систему може стати причиною задиху та/або отруєння.
- Встановлюйте блок на міцній конструкції, щоб уникнути надмірного рівня звуку роботи або вібрації.
- Рівень амплітудно зваженого акустичного тиску становить нижче 70 дБ.
- Цей прилад призначається для використання спеціалістами або особами, що пройшли відповідне навчання, у крамницях, легкій промисловості та сільськогосподарських підприємствах, а також для комерційного використання неспеціалістами.

<БЪЛГАРСКИ>

Оригиналът е текстът на английски език. Версиите на други езици са преводи на оригинала.

⚠ ВНИМАНИЕ

- Изтичането на хладилен агент може да причини задушаване. Осигурете вентилация съобразно с EN378-1.
- Не забравяйте да увиете изолация около тръбите. Директният контакт с оголени тръби може да причини изгаряне или измръзване.
- При никакви обстоятелства не поставяйте батериите в устата си, за да не ги погълнете по невнимание.
- Това може да доведе до задушаване и/или натравяне.
- Монтирайте тялото върху твърда конструкция, за да предотвратите прекомерен шум или вибрации по време на работа.
- А-претегленото ниво на звуково налягане е под 70 dB.
- Този уред е предназначен за използване от експерти или обучени потребители в магазини, в леката промишленост и във ферми, или за търговска употреба от неспециалисти.

<POLSKI>

Językiem oryginalu jest język angielski. Inne wersje językowe stanowią tłumaczenie oryginalu.

▲ UWAGA

- Wyciek czynnika chłodniczego może spowodować uduszenie. Należy zapewnić wentylację zgodnie z normą EN378-1.
- Należy pamiętać, aby owinać izolację wokół przewodów rurowych. Bezpośredni kontakt z niezabezpieczonymi przewodami rurowymi może doprowadzić do poparzeń lub odmrożeń.
- Nie wolno wkładać baterii do ust z jakiegokolwiek powodu, aby uniknąć przypadkowego połknięcia.
- Polknięcie baterii może spowodować zadławienie i/lub zatrucie.
- Zainstalowane urządzenie na sztywnej konstrukcji, aby zapobiec nadmiernemu hałasowi i wibracjom.
- Poziom dźwięku A nie przekracza 70 dB.
- W sklepach, w przemyśle lekkim i w gospodarstwach rolnych urządzenia powinny obsługiwać profesjonalni lub przeszkoleni użytkownicy, a w środowisku handlowym mogą to być osoby nieposiadające fachowej wiedzy.

<NORSK>

Originalspråket er engelsk. De andre språkversjonene er oversettelser av originalen.

▲ FORSIKTIG

- Kjølemiddellekkasje kan forårsake kvelning. Sørg for ventilering i samsvar med EN378-1.
- Pass på at isoleringen pakkes godt rundt røret. Direkte kontakt med ukledte rør kan forårsake brannskader eller forfrysninger.
- Aldri plasser batteri i munnen, da dette kan medføre en risiko for at du svelger batteriet ved et uhell.
- Hvis du svelger et batteri, kan du risikere kvelning og/eller forgiftning.
- Installer enheten på en stabil struktur for å forhindre unødvendig mye driftsstøy eller vibrering.
- Det A-vektdet lydtrykknivået er under 70 dB.
- Dette apparatet er ment for bruk av ekspert eller faglært personell i butikker, lettindustri og på gårder, eller for kommersielt bruk av ikke-fagmenn.

<SUOMI>

Englanti on alkuperäinen. Muut kieliversiot ovat alkuperäiskappaleen käännöksiä.

▲ HUOMIO

- Vuotava kylmäaine voi aiheuttaa tukehtumisen. Ilmanvaihdon on oltava EN378-1-standardin mukainen.
- Kääri putken ympärille eristysmateriaalia. Paljaan putken koskettamisesta voi seurata palotai paleltumavammoja.
- Älä koskaan laita paristoja suuhun, jotta et vahingossa nielaisisi niitä.
- Paristojen nieleminen voi aiheuttaa tukehtumisen ja/tai myrkytyksen.
- Asenna yksikkö tukeviin rakenteisiin, jotta sen käytöstä ei syntyisi ylimääräistä ääntä tai värinää.
- A-painotettu äänenpainetaso on alle 70 dB.
- Laite on tarkoitettu asiantuntijoiden tai laitteelle koulutuksen saaneiden käyttöön kauppoissa, pienteliisluudessa ja maataloilla tai maailloille kaupalliseen käyttöön.

<ČEŠTINA>

Originál je v angličtině. Ostatní jazykové verze jsou překladem originálu.

▲ POZOR

- Únik chladicího média může způsobit udušení. Zajistěte větrání v souladu s normou EN 378-1.
- Okolo potrubí vždy omotejte izolací. Přímý kontakt s obnaženým potrubím může způsobit popálení nebo omrzliny.
- Nikdy nevklaďte baterie do úst, aby nedošlo k jejich polknutí.
- Polknutí baterie může způsobit zadušení a/nebo otrávu.
- Jednotku nainstalujte na pevnou konstrukci, aby nedocházelo ke vzniku nadměrného provozního hluku a vibrací.
- Hladina akustického tlaku A je nižší než 70 dB.
- Toto zařízení je určeno pro prodejny, lehký průmysl a farmy, kde je musí obsluhovat odborníci a školení uživatelé, a pro komerční použití, kde je mohou obsluhovat laici.

<SLOVENČINA>

Peklad anglického originálu. Všetky jazykové verzie sú preložené z angličtiny.

▲ UPOZORNENIE

- Únik chladiva môže spôsobiť udusenie. Zabezpečte vetranie podľa normy EN 378-1.
- Nezabudnite potrubie obaliť izoláciou. Priamy kontakt s nezabaleným potrubím môže spôsobiť popálenie alebo omrzliny.
- Batérie si nikdy z akéhokoľvek dôvodu nekladte do úst, aby nedošlo k ich náhodnému požitiu.
- Požitie batérie môže vyvolať dusenie a/alebo otrávu.
- Najinštalujte jednotku na pevný konštrukčný prvok, aby ste obmedzili nadmerný prevádzkový hluč a vibrácie.
- Hladina akustického tlaku A je nižšia ako 70 dB.
- Toto zariadenie je určené na používanie odborníkmi alebo zaškolenými používateľmi v komerčných priestoroch, v prostredí ľahkého priemyslu, na farmách, alebo na komerčné použítie bežnými používateľmi.

<MAGYAR>

Az angol változat az eredeti. A többi nyelvi változat az eredeti fordítása.

▲ VIGYÁZAT

- A hűtőközeg szivárgása fulladást okozhat. Gondoskodjon az EN378-1 szabvány előírásai szerinti szellőzéstől.
- Feltétlenül szigetelje körbe a csöveket. A csupasz cső megérintése égési vagy fagyási sérülést okozhat.
- Ne vegyen a szájába elemet semmilyen célból, mert véletlenül lenyelheti!
- A lenyelt elem fulladást és/vagy mérgezést okozhat.
- A készüléket merev szerkezetre szerelje fel, hogy megakadályozza a túlzott üzemi zajt és vibrációt.
- Az A-súlyozott hangnyomásszint 70 dB alatt van.
- A készülék üzletek, a könnyűipar és gazdaságok szakértői vagy képzett felhasználói, valamint laikus felhasználók általi kereskedelmi használatra készült.

<SLOVENŠČINA>

Izvirnik je v angleščini. Druge jezikovne različice so prevodi izvirnika.

▲ POZOR

- Puščanje hladiva lahko povzroči zadušenje. Zagotovite prezračevanje po standardu EN378-1.
- Cevi ovijte z izolacijo. Neposredni stik z golimi cevmi lahko povzroči opekline ali ozebline.
- Nikoli in iz nobenega razloga ne vstavljajte baterij v usta, da jih po nesreči ne pogoltnete.
- Če baterije pogoltnete, se lahko zadužite in/ali zastrupite.
- Enoto namestite na togo konstrukcijo, da preprečite pretiran zvok ali tresljaje med delovanjem.
- A-utežena raven zvočnega tlaka je pod 70 dB.
- Naprava je namenjena za uporabo s strani strokovnih ali ustrezno usposobljenih uporabnikov v trgovinah, lahki industriji in na kmetijah ter za komercialno uporabo s strani nestrokovnih uporabnikov.

<ROMÂNĂ>

Textul original este în limba engleză. Versiunile pentru celelalte limbi sunt traduceri ale originalului.

▲ ATENȚIE

- Scurgerea de agent frigorific poate cauza asfixierea. Asigurați o ventilație corespunzătoare, conform standardului EN378-1.
- Asigurați-vă că înfășurați materialul izolator în jurul conductelor. Contactul direct cu conductele neizolate se poate solda cu arsuri sau degerături.
- Nu introduceți niciodată și pentru niciun motiv bateriile în gură, pentru a evita ingerarea accidentală a acestora.
- Ingerarea bateriilor poate cauza sufocarea și/sau intoxicarea.
- Instalați unitatea pe o structură rigidă pentru a preveni producerea unui nivel excesiv de sunete sau vibrații.
- Nivelul de presiune acustică ponderată în A este mai mic de 70 dB.
- Acest aparat este destinat utilizării de către utilizatori specializați sau instruiți în cadrul spațiilor comerciale, spațiilor din cadrul industriei ușoare și al fermelor sau în scopuri comerciale de către nespecialiști.

<EESTI>

Originaaljuhend on ingliskeelne. Muudes keeltes versioonid on originaali tõlked.

▲ ETTEVAATUST!

- Külmaaine leke võib põhjustada lämbumist. Tuulutamise standardi EN378-1 kohaselt.
- Märkige torude ümber kindlasti isolatsiooni. Vahetu kontakt paljaste torudega võib põhjustada põletusi või külmaahjustusi.
- Hoiduge patareide tahmatust allaneelamisest, ärge kunagi pange ühelgi põhjusel patareid suhu.
- Patari allaneelamine võib põhjustada lämbumist ja/või mürgitust.
- Paigaldage seade jäigale struktuurile, et vältida ülemäära tõhelist ja vibreerimist.
- A-filtriga helirõhu tase on madalam kui 70 dB.
- Seade on mõeldud kasutamiseks asjatundjate ja väljaõppe läbinud kasutajatele poodides, kergtööstuses ja taludes ning kommertskasutuseks tavaisikute poolt.

<LATVIŠKI>

Origināls ir angļu valodā. Versijas citās valodās ir oriģināla tulkojums.

▲ UZMANĪBU

- Aukstumaģenta noplūdes gadījumā pastāv nosmakšanas risks. Ir jānodrošina standartam EN378-1 atbilstoša ventilācija.
- Aptiniet caurules ar izolējošu materiālu. Pieskaroties neapitām caurulēm, var gūt apdegumus vai apsaldējumus.
- Aizliegts ievietot baterijas mutē; pastāv norīšanas risks.
- Bateriju norīšana var izraisīt aizrīšanas un/vai saindēšanas.
- Uzstādiet iekārtu uz izturīgas struktūras, lai izvairītos no pārlieku liela darbības trokšņa vai vibrācijas.
- A — izsvartotais skaņas spiediena līmenis ir mazāks par 70 dB.
- Šo iekārtu paredzēts lietot speciālistiem vai apmācītiem lietotājiem veikalos, vieglās rūpniecības telpās un lauksaimniecības fermās, kā arī to var lietot nespeciālisti komerciālām vajadzībām.

<LIETUVIŠKAI>

Originalas yra anglų k. Versijos kitomis kalbomis yra originalo vertimas.

▲ ATSARGIAI

- Del šaltnešio nuotėkio galima užduoti. Išvėdinkite patalpą pagal EN378-1.
- Būtinai vamzdelius apvyniokite izoliacija. Prisilietus prie plikų vamzdelių galima nusideginti arba nušalti.
- Siekdami išvengti atsitikinio prarijimo, niekada nedėkite baterijų į burną.
- Prarijus bateriją galima užspringti ir / arba apsinuodyti.
- Įrenginį sumontuokite ant tvirtos struktūros, kad nesigirdėtų pernelyg didelio veikimo triukšmo ar vibracijos.
- A svertinis garso slėgio lygis nesiekia 70 dB;
- Šis prietaisas skirtas naudoti specialistui ar išmokytiems naudotojams dirbtuvėse, lengvojoje pramonėje ar ūkiuose arba komerciniam naudojimui nespecialistams.

<HRVATSKI>

Tekst je izvorno napisan na engleskom jeziku. Tekst na ostalim jezicima predstavljaju prijevod izvorno napisanog teksta.

▲ OPREZ

- Čurenje rashladnog sredstva može uzrokovati gušenje. Osigurajte ventilaciju u skladu s normom HR EN378-1.
- Obavezno stavite izolaciju oko položenih cijevi. Izravni doticaj s golim cijevima može dovesti do opekline ili smrzavanja.
- Nikada ne stavljajte baterije u usta ni zbog kojeg razloga kako biste izbjegli slučajno gutanje.
- Gutanje baterija može prouzročiti gušenje i/ili trovanje.
- Postavite jedinicu na čvrstu strukturu kako biste izbjegli prebučan zvuk tijekom rada ili pojavu vibracija.
- Razina zvučnog tlaka A niža je od 70dB.
- Ovak uređaj mogu upotrebljavati stručnjaci ili osposobljeni korisnici u trgovinama, lakoj industriji i na poljoprivrednim gospodarstvima ili laici u komercijalne svrhe.

<SRPSKI>

Prevod originala. Verzije na drugim jezicima su prevodi originala.

▲ OPREZ

- Čurenje rashladne tečnosti može da dovede do gušenja. Obezbedite ventilaciju u skladu sa EN378-1.
- Obavezno obmotajte izolaciju oko cevi. Direktno kontakt sa golom cevi može izazvati opekotine ili promrzline.
- Nikada nemojte stavljati baterije u usta iz bilo kog razloga, kako bi se sprečilo slučajno gutanje.
- Gutanje baterija može da izazove gušenje i/ili trovanje.
- Ugradite jedinicu na čvrstu strukturu kako biste sprečili previše jak zvuk rada ili vibracije.
- A-ponderisani nivo jačine pritiska zvuka je ispod 70 dB.
- Ovak uređaj je namenjen za upotrebu od strane stručnih ili obučanih korisnika u prodavnicama, u lakoj industriji i na farmama ili za komercijalnu upotrebu od strane ne kvalifikovanih lica.

This product is designed and intended for use in the residential, commercial and light-industrial environment.

Importer:

Mitsubishi Electric Europe B.V.
Capronilaan 46, 1119 NS, Schiphol Rijk, The Netherlands

French Branch
25, Boulevard des Bouvets, 92741 Nanterre Cedex, France

German Branch
Mitsubishi-Electric-Platz 1, 40882 Ratingen, Germany

Belgian Branch
Autobaan 2, 8210 Loppem, Belgium

Irish Branch
Westgate Business Park, Ballymount, Dublin 24, Ireland

Italian Branch
Centro Direzionale Colleoni, Palazzo Sirio-Ingresso 1 Viale Colleoni 7, 20864 Agrate Brianza (MB), Italy

Norwegian Branch
Gneisveien 2D, 1914 Ytre Enebakk, Norway

Portuguese Branch
Avda. do Forte, 10, 2799-514, Carnaxide, Lisbon, Portugal

Spanish Branch
Carretera de Rubi 76-80 - Apdo. 420 08173 Sant Cugat del Valles (Barcelona), Spain

Scandinavian Branch
Hammarbacken 14, P.O. Box 750 SE-19127, Sollentuna, Sweden

UK Branch
Travellers Lane, Hatfield, Herts., AL10 8XB, England, U.K.

Polish Branch
Krakowska 50, PL-32-083 Balice, Poland

Please be sure to put the contact address/telephone number on this manual before handing it to the customer.

MITSUBISHI ELECTRIC CORPORATION

HEAD OFFICE: TOKYO BUILDING, 2-7-3, MARUNOUCHI, CHIYODA-KU, TOKYO 100-8310, JAPAN