



Tepelná čerpadla





// Obsah

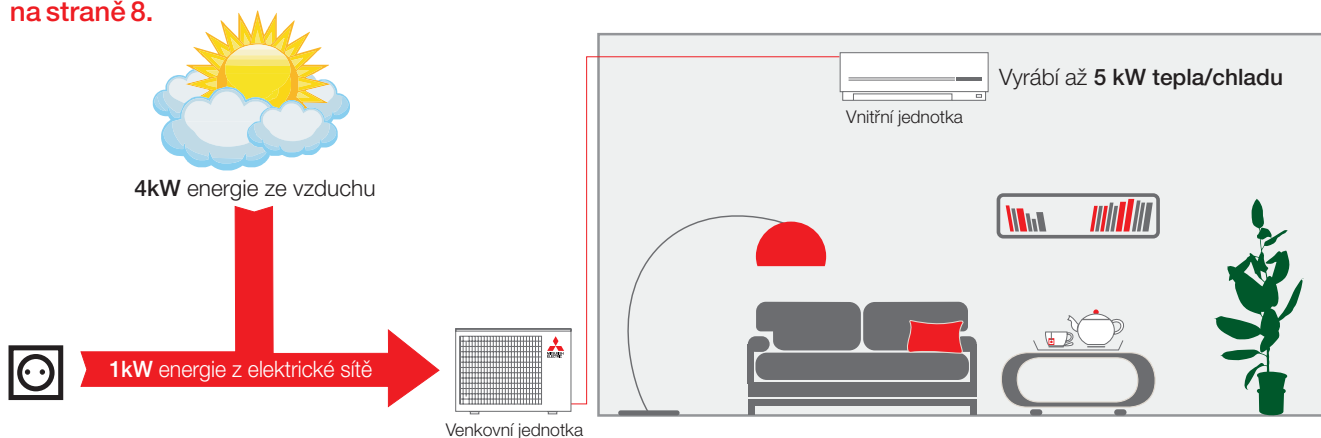
Rozdělení tepelných čerpadel	04-06
Tepelná čerpadla vzduch-vzduch	07-19
Tepelná čerpadla vzduch-voda	20-24
Tepelná čerpadla země-voda	25-28
Hybridní VRF	29-31
Tepelné čerpadlo s chladičem CO ₂	32-33
Technické parametry jednotek	34-75

Rozdělení tepelných čerpadel **podle systému**

1 // Vzduch-vzduch



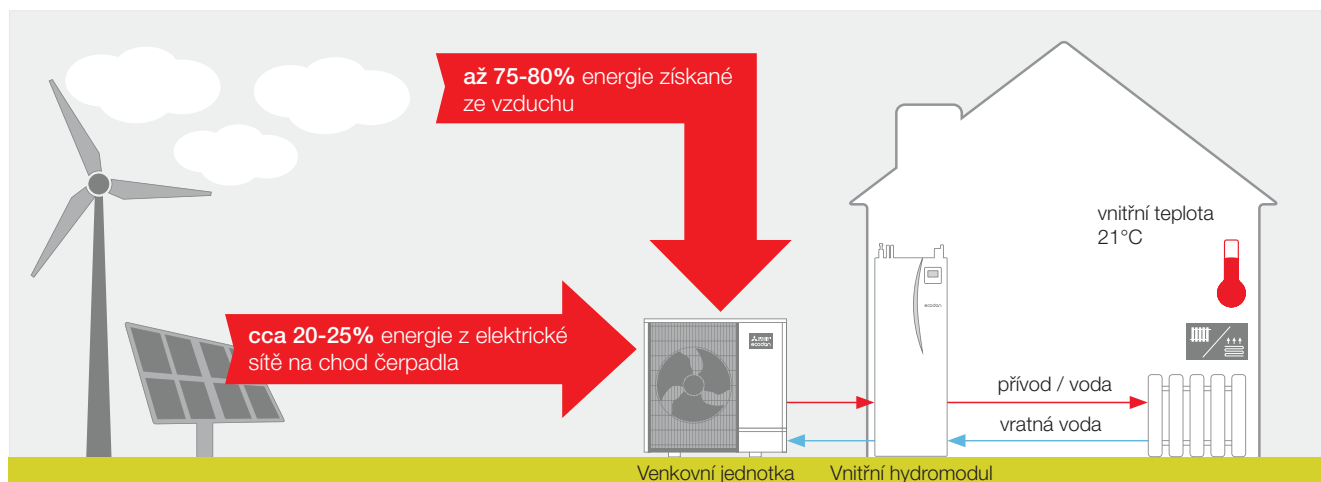
Celý systém se skládá z venkovní jednotky, která odčerpává energii z okolního vzduchu a jedné nebo několika vnitřních jednotek, které vyfukují teplý vzduch do vnitřních prostor budovy. Jednotky je také možné využít v letním období k chlazení. **Při spotřebě zhruba 1 kW elektrické energie dokáže vyprodukovat do interiéru až 5 kW tepla.** Elektrickou energii využívá pouze na pohon kompresoru a řízení jednotky. Použití pro **víkendové chaty, rodinné a bytové domy, sklady, provozovny, školy, školky, sportovní haly apod.** Více informací **na straně 8.**



2 // Vzduch-voda



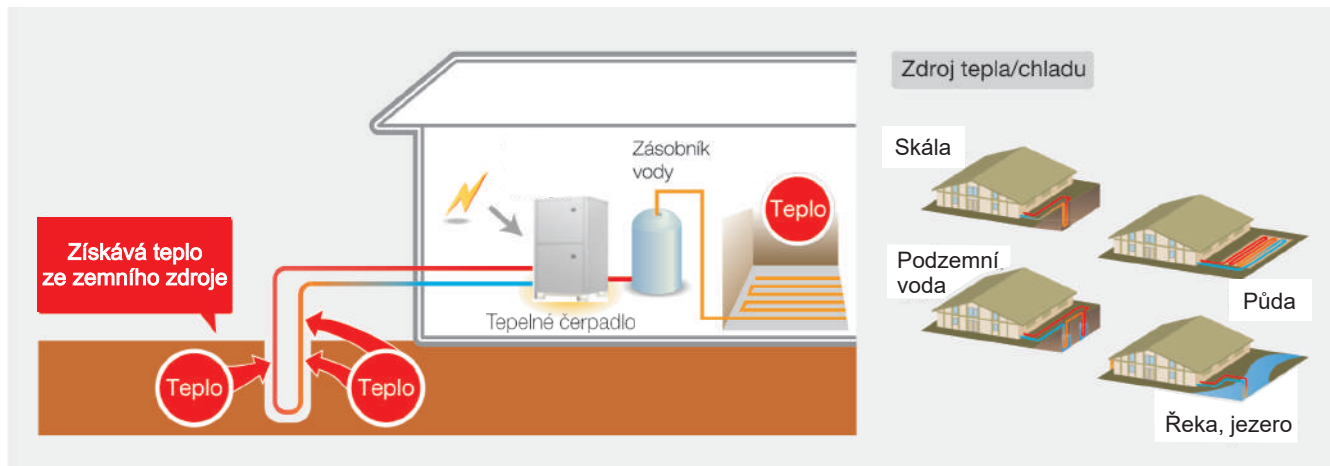
Celý systém se skládá z venkovní jednotky a vnitřního hydromodulu, který se napojuje na otopný systém. **Zdrojem energie je venkovní vzduch**, ze kterého dokáže tepelné čerpadlo odebrat energii i při extrémních mrazech. Energie je přenesena ze vzduchu do vody, odkud je následně **využita pro vytápění a ohřev teplé vody, případně chlazení.** **Z 1 kW dodané elektrické energie dokážou vyprodukovat až 4 kW tepla / chladu.** Použití pro **rodinné a bytové domy, administrativní budovy, provozovny, školy, školky a podobně.** Více informací **na straně 21.**



3 // Země-voda (voda-voda)



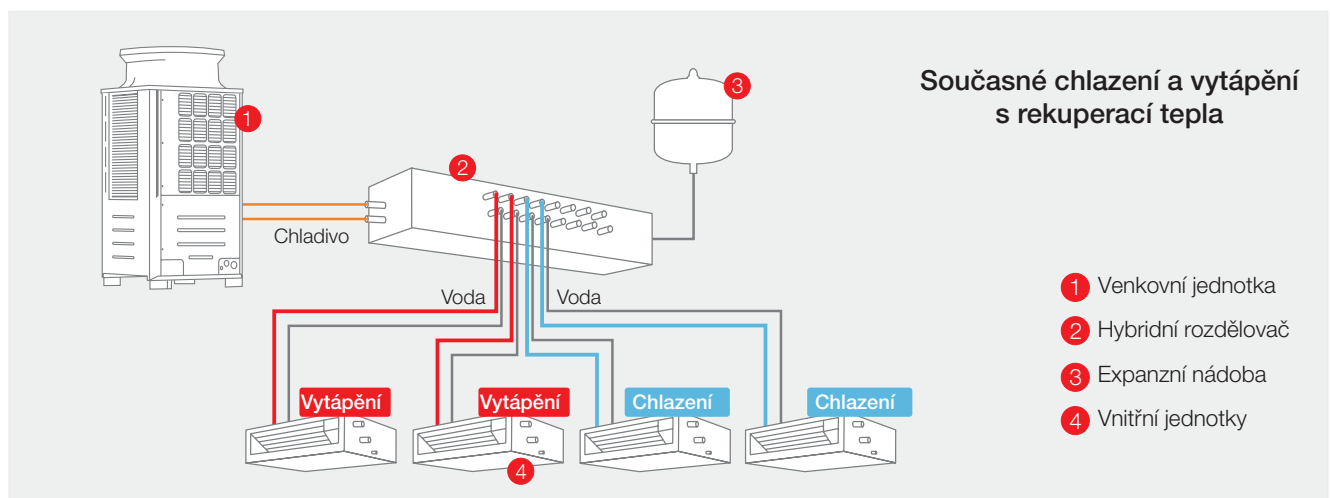
Energie získaná ze zemních zdrojů, jako je např. půda, podzemní voda, jezero, řeka, skála, je prostřednictvím tepelného čerpadla se systémem země-voda odevzdávána do vnitřních prostor. Jedná se o vysoce efektivní **zdroj tepla**, který dokáže pokrýt požadavky malých rodinných domů i velkých objektů. V letních měsících je možné tepelné čerpadlo navíc využít jako **zdroj chladu**. Použití pro **rodinné domy, administrativní budovy, školy, školky, provozovny, hotely, nemocnice a podobně**. Více informací **na straně 26**.



4 // Vzduch-voda (Hybridní VRF systém)



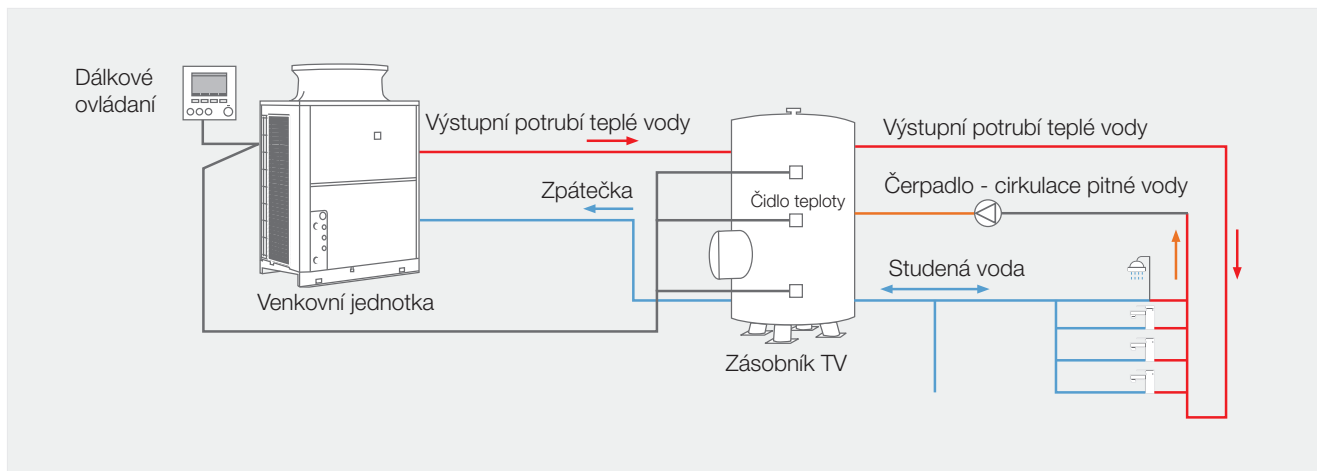
Jedná se o kombinaci systému vzduch-vzduch a vzduch-voda. Systém se skládá z venkovní HVRF jednotky, hybridního rozdělovače chladiva a vnitřních jednotek. **Systém rekuperuje tepelnou energii při současném chlazení a vytápění**. V hybridním rozdělovači chladiva se energie odevzdává do vody a prostřednictvím vodního systému se potom distribuuje do vnitřních jednotek. Tímto způsobem můžete realizovat velké projekty, u kterých je potřebné kvůli přísné legislativě udržovat co nejmenší množství chladiva. Použití pro **moderní a progresivní administrativní budovy, hotely a podobně**. Více informací **na straně 30**.



5 // Vzduch-voda s chladivem CO₂



Jednotky na **výrobu TV**, ohřívají **vodu až na teplotu 90°C**. Jednotky QAHV pracují s ekologickým chladivem CO₂, které je šetrné k životnímu prostředí. Mají uzavřený chladivový okruh a z jednotky vychází přímo vodní potrubí. Bez potřeby instalace chladivového potrubí se celá instalace zjednodušuje. **Výkon jednotky je 40 kW**. Použití na ohřev vody pro **hotely, bytové domy, průmysl, administrativní budovy, provozovny, bytové komplexy, wellness/plovárny a podobně**. Více informací **na straně 33**.



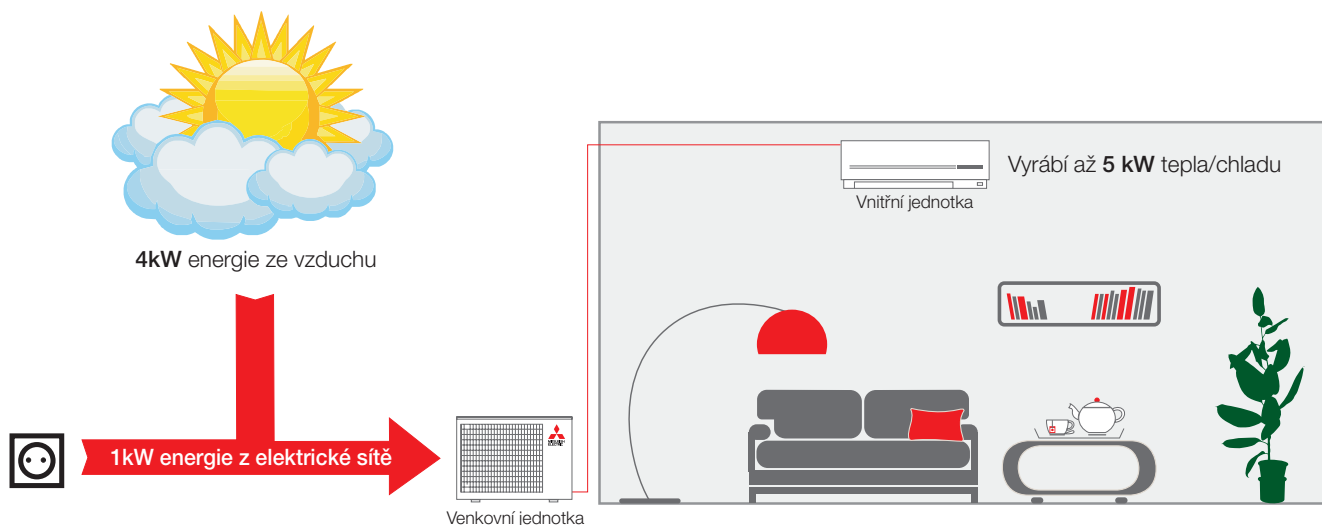


Tepelná čerpadla
vzduch-vzduch

Získejte energii ze vzduchu

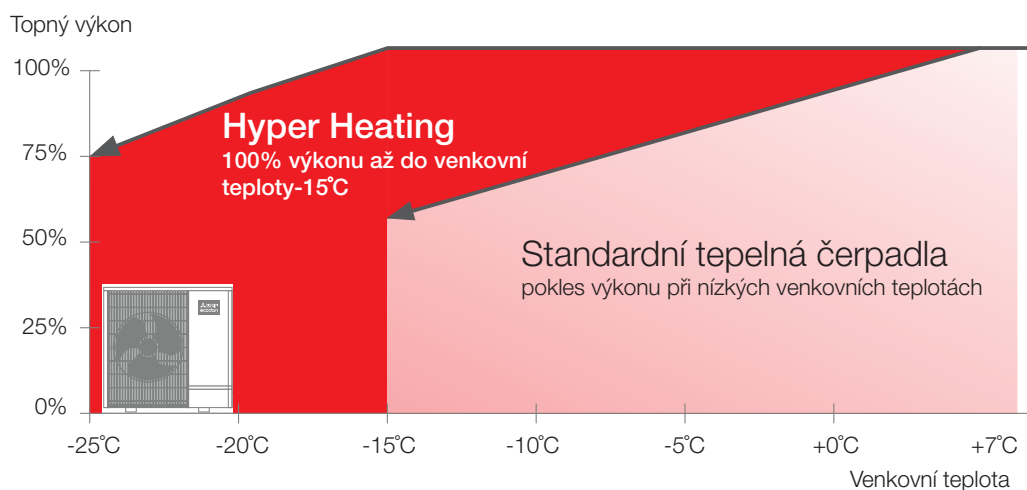


Celý systém se skládá z venkovní jednotky, která odčerpává energii z venkovního vzduchu a jedné, nebo několika vnitřních jednotek, které vyfukují podle požadavku teplý nebo chladný vzduch. **Při spotřebě zhruba 1 kW elektrické energie dokáží vyprodukovat do interiéru až 5 kW tepla.** Elektrickou energii využívají pouze na pohon kompresoru a řízení. Použití pro **víkendové chaty, rodinné a bytové domy, sportovní haly, sklady, provozovny, školy a podobně.**



Technologie Hyper Heating s vytápěním až do venkovní teploty -25°C

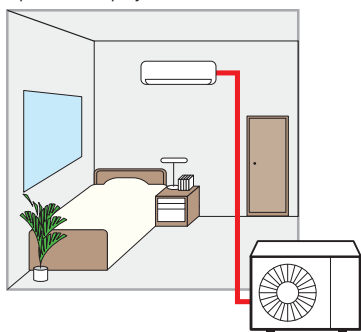
Jednotky s technologií Hyper Heating umožňují provoz **do venkovní teploty -15°C se 100% topným výkonem.** Garantujeme provoz **až do venkovní teploty -25°C .** Tyto jednotky se vyrábí jako splitové i multisplitové systémy. Jsou vhodné pro celoroční vytápění objektů. Mají vysokou energetickou efektivitu.



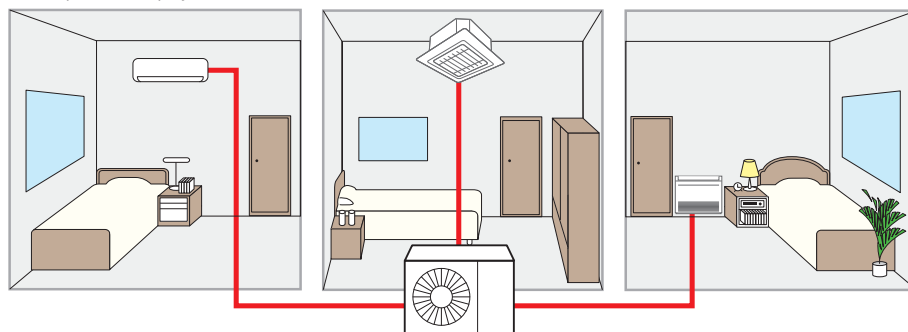
Splitové i multisplitové zapojení

Tepelná čerpadla vzduch-vzduch nabízejí velkou flexibilitu zapojení. Pokud je venkovní klimatizační jednotka spojena vedením chladiva s jednou vnitřní jednotkou, hovoříme o splitovém systému. Takto lze klimatizovat jednu místnost. V případě multisplitového systému může být na jednu venkovní jednotku připojeno více vnitřních jednotek. Ty mohou být různého typu i výkonu. Jedná se o prostorově úsporné řešení individuální klimatizace většího počtu místností.

Splitové zapojení



Multisplitové zapojení



Kompaktnější a výkonnější kompresor

Za pomoci speciální výrobní metody se podařilo zkonstruovat kompresor, který má při stejném výkonu menší rozměry. Takto mimořádně výkonný kompresor lze zabudovat i do venkovní jednotky primárně určené pro rezidenční vytápění (chlazení). Přes své kompaktní rozměry jednotky garantují konstantní udržování topného výkonu i při venkovních teplotách hluboko pod bodem mrazu.

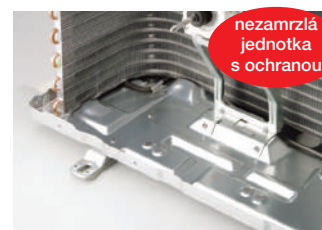


Ohřev kondenzační vaničky v ceně jednotky

Venkovní jednotky s technologií Hyper Heating mají zabudovaný ohřev odvodu kondenzátu ve standardu. Ohřev vaničky je prováděn pouze v době defrostu, kdy vzniká na venkovní jednotce kondenzát, a krátkou dobu po jeho ukončení. Dále mají optimalizované odmrazování.



Jednotka bez ochrany zamrznutí výměníku



Jednotka s ochranou proti zamrznutí výměníku



// MSZ-LN

luxusní nástěnná jednotka

Výkon 3,2 kW - 6,0 kW



Nástěnná jednotka MSZ-LN s elegantní povrchovou úpravou ve stylu Hairline nevykuká jen svým neobvyklým designem, ale spojuje v sobě rovněž celou řadu inovativních funkcí. O obzvláště účinnou distribuci vzduchu se starají dvě na sobě nezávislé lamely pro výstup vzduchu. **3D i-see senzor** automaticky identifikuje počet a polohu osob v místnosti. Komfortní prostředí vytvoří díky automatickému směřování proudu vzduchu dle zadaných požadavků.

3D senzor

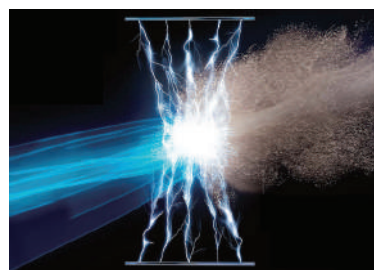
3D i-see senzor rozpoznává na základě teplotních rozdílů polohu osob v místnosti a podle zjištěných údajů směřuje vzduch tak, aby osoby v místnosti nebyly vystaveny proudícímu vzduchu.



Čtyřfázový plazmový filtr

Pomocí technologie čtyřfázové plazmové filtrace lze dosáhnout velmi efektivního vyčištění vzduchu i neutralizace nepříjemných pachů.

Pomocí plazmové ionizace a elektrostaticky nabitého filtru jsou i malé částičky, jako například pyl, bakterie, viry a jiné alergeny účinně zachyceny.



Zabudovaný Wi-Fi adaptér

V jednotce je zabudovaný Wi-Fi adaptér MAC-5671F. Jednotku můžete ovládat na dálku prostřednictvím řídicího softwaru MELCloud ze smartphonu, PC nebo tabletu. Umožňuje tak flexibilní kontrolu a nastavení jednotky z kteréhokoli místa.



Více informací na:

mitsubishi-les.com/melcloud



MELCloud
pro firemní zákazníky
(DE video)



MELCloud
pro domácnosti
(DE video)



Instalace
do otopného systému
(DE video)

Podrobné technické parametry na str. 35



// MSZ-AP

kompaktní nástěnná jednotka

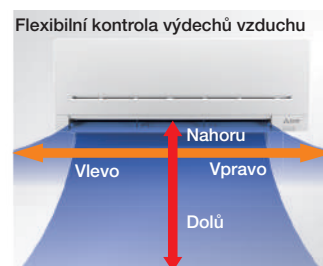
Výkon 3,5 kW - 5,0 kW



Univerzální pomocník je všestranný a obsahuje spoustu chytrých doplňků v širokém výkonnostním rozsahu. Díky vysoké efektivitě dosahuje energetické třídy A+++.

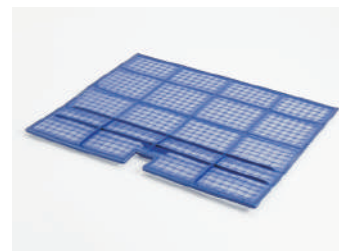
Flexibilní nastavení výfuku vzduchu

Velký dosah.
Vertikální úhel pro výdech vzduchu lze nastavit do sedmi směrů.



Vzduchový čistící filtr

Díky speciálnímu povrchu je dosahováno extrémně vysokého čištění vzduchu. Eliminovány jsou pachy, bakterie i alergenů. Filtr je omyvatelný a opakovaně použitelný.



Zabudovaný Wi-Fi adaptér

V jednotce je zabudovaný Wi-Fi adaptér MAC-5671F. Jednotku můžete ovládat na dálku prostřednictvím řídicího softwaru MELCloud ze smartphonu, PC nebo tabletu. Umožňuje tak flexibilní kontrolu a nastavení jednotky z kteréhokoli místa.



Více informací na:

mitsubishi-les.com/melcloud



MELCloud
pro firemní zákazníky
(DE video)



MELCloud
pro domácnosti
(DE video)



Instalace
do otopného systému
(DE video)

Podrobné technické parametry na str. 37



// MFZ-KT

parapetní jednotka

Výkon 2,5 kW - 6,5 kW



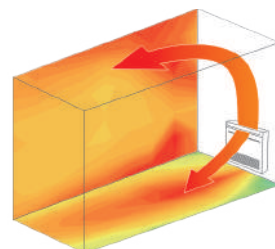
Parapetní jednotky se instalují jako otopná tělesa blízko u země. Jsou proto ideální na vytápění - nasávají chladný vzduch u podlahy. Mají elegantní design a přirozeně je začleníte do každého interiéru. Jsou vhodným řešením i do místností se šikmým stropem, kam jiný typ jednotky nelze umístit. Významnou předností je nízká hladina akustického tlaku pouze 19 dB(A).

Optimální distribuce vzduchu

Funkce "Multi-Flow Vane" zaručuje vždy optimální distribuci vzduchu. Té je dosaženo pomocí dvou výdechových lamel. Jedna je umístěna v horní a druhá v dolní části. V režimu topení je ohřátý vzduch směřován k podlaze a rychle prohřívá nejchladnější vzduch v místnosti. Zabudovaný ventilátor poskytuje tři úrovně intenzity proudění. S další úrovní ventilátoru "Super-High" se v automatickém režimu místnost **velmi rychle zahřeje**.



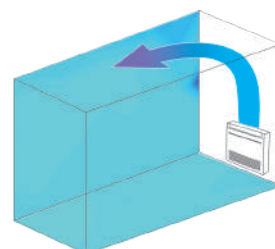
Režim vytápění
Vzduch je distribuován ve dvou směrech. Teplý vzduch tak zůstává při podlaze.



Rychle zahřátí
Část přehřátého vzduchu se znovu nasává.



Režim chlazení



* proud vzduchu lze směřovat na podlahu i v režimu chlazení

Hlavní výhody:

- Dvě výdechové lamely pro optimální distribuci vzduchu v režimu chlazení i vytápění.
- Stříbrný iontový filtr s částicemi stříbra pro mimořádně účinné čištění vzduchu - filtr odstraňuje nepříjemné pachy, alergeny a bakterie.
- Tři úrovně ventilátoru a další úroveň ventilátoru Super-High pro rychlé vychlazení nebo vytopení.

Varianta NORDIC pouze u multisplitového řešení



// MXZ-VFHZ

multisplitové jednotky

Výkon 6,4 kW - 9,0 kW



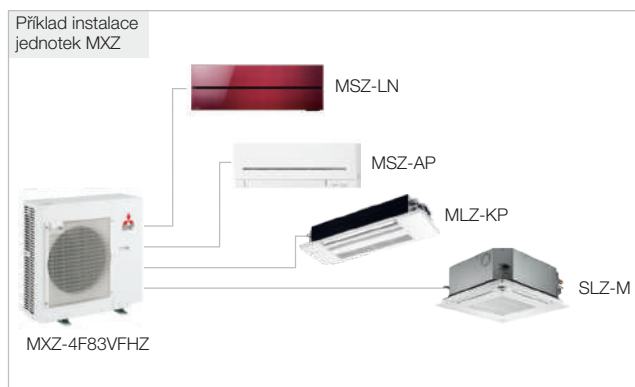
Multisplitové jednotky umožňují kombinaci několika vnitřních jednotek různých typů a výkonů, které jsou napojeny na jednu venkovní kondenzační jednotku. Ideální řešení **pro vytápění i chlazení malých a středně velkých domů, bytů, provozoven či administrativních budov.**

Flexibilní chlazení 2 až 4 místností

Pomocí multisplitových jednotek můžete vytápět nebo chladit dvě až čtyři místnosti. Celkový topný výkon 6,4 kW a 9,0 kW. Multisplitové jednotky jsou kombinovatelné se všemi typy vnitřních jednotek.

Hlavní výhody:

- Možnost kombinovat různé typy a výkony vnitřních jednotek
- Jednoduchá a rychlá instalace
- Možnost ovládat jednotky mobilem, PC a tabletem prostřednictvím Wi-Fi adaptéru a služby MELCloud.



Typy připojitelných vnitřních jednotek



Podrobné technické parametry na str. 40

// PUHZ-SHW

Jednotky pro celoroční teplovzdušné vytápění a chlazení

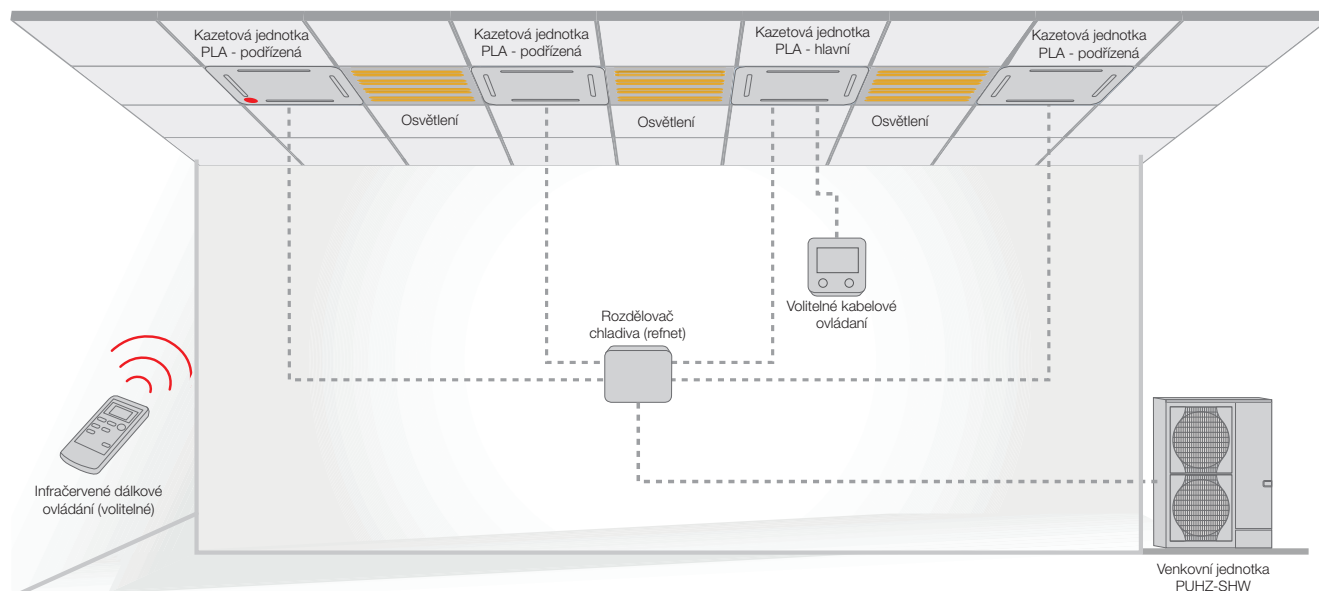
Výkon až do 14,0 kW



ZUBADAN
New Generation



Ideální řešení pro **sportovní haly, obchody, sklady, čerpací stanice, velkoplošné kanceláře, showrooms, výstaviště a podobně**. Vysoce výkonné jednotky **ZUBADAN** umožňují vytápění a chlazení jediného **velkého prostoru**, kde je možný **paralelní provoz vnitřních jednotek**. Všechny musí mít stejný výkon. Na jednu venkovní jednotku se dají připojit 2 vnitřní jednotky. Mají **100% výkon i při venkovní teplotě -15°C**.



Hlavní výhody:

- Vysoká provozní energetická efektivita systému tepelného čerpadla
- Jednoduchá regulace s možností připojení na všechny typy nadřazených systémů
- Vysoký topný výkon 11,2 kW - 14,0 kW

Připojitelné vnitřní jednotky:



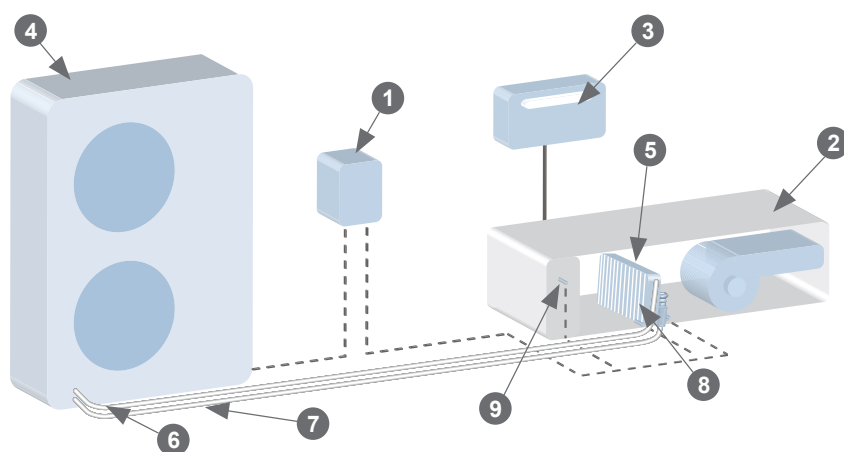
Podrobné technické parametry na str. 53

// PAC-IF

připojovací rozhraní
ke vzduchotechnice



Venkovní jednotky **Mr. Slim** mohou sloužit i jako zdroj tepla nebo chladu pro vzduchotechnické jednotky. Nahrazují tak chillery a jiné technologie, které pracují s vodou a skrze řídicí elektroniku PAC-IF013B-E poskytují veškeré možnosti externího řízení a sledování provozních stavů. Samostatný expanzní ventil není potřeba, je již integrován ve venkovní jednotce.



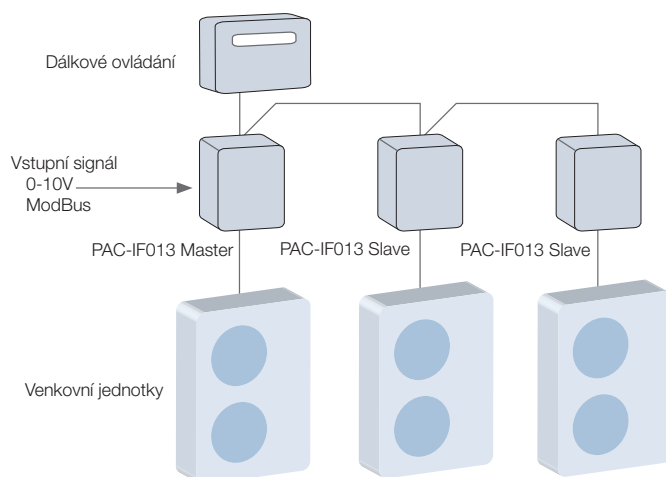
- 1 Připojovací rozhraní PAC-IF013
- 2 Vzduchotechnická jednotka
- 3 Regulace VZT jednotky
- 4 Venkovní jednotka Mr.Slim
- 5 Tepelný výměník (není součástí dodávky)
- 6 Chladivo - sání (plyn)
- 7 Chladivo - výtlač (kapalina)
- 8 Teplotní čidla vstříkovaného chladiva a vypařovací teploty
- 9 Teplotní čidlo zpětného vzduchu

Kaskádové řízení až 6 jednotek

Kondenzační jednotky je možné zapojit i do kaskády, čímž se dá poskládat celkový výkon až 134 kW. K řízení se použije jedno hlavní připojovací rozhraní PAC-IF013 (master) a příslušný počet podřízených rozhraní PAC-SIF013 (slave).

ModBus

Připojovací rozhraní je standardně vybavené komunikačním rozhraním systému ModBus RTU, čímž se usnadní připojení na centrální řídicí systém budov (BMS).



Až do topného výkonu 134 kW (max. 6 jednotek)

Až do chladicího výkonu 120 kW (max. 6 jednotek)

Podrobné technické parametry na str. 55

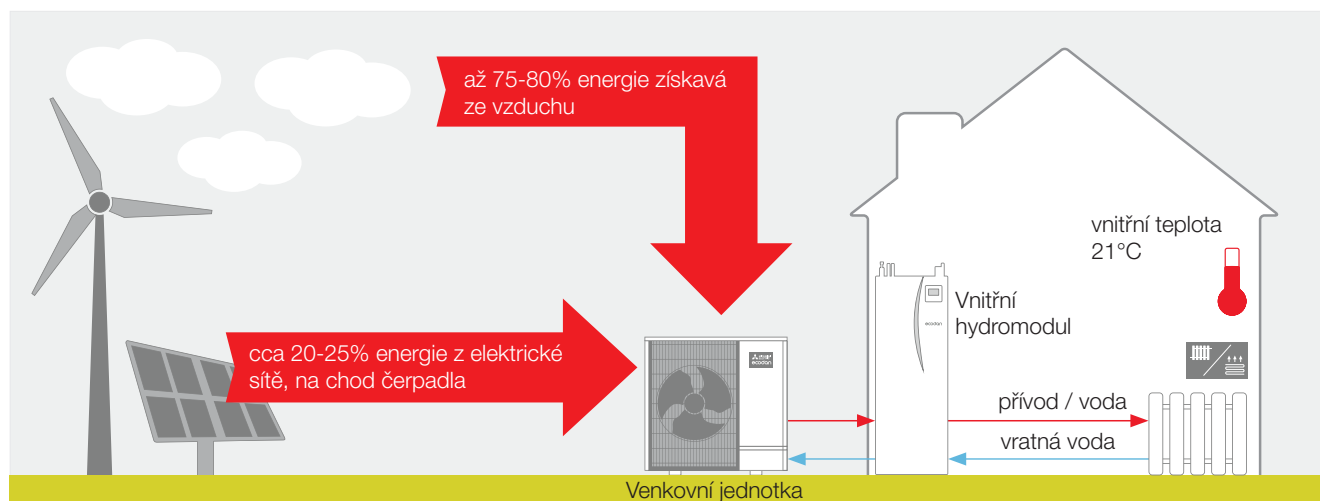


Tepelná čerpadla
vzduch-voda

Tepelná čerpadla vzduch-voda



Celý systém se skládá z venkovní jednotky a vnitřního hydromodulu, který se napojuje do otopného systému. **Zdrojem energie je venkovní vzduch**, ze kterého dokáže tepelné čerpadlo využívat energii i při extrémních mrazech. Energie je předávána ze vzduchu do vody, odkud je následně **používána pro vytápění a ohřev teplé vody, případně pro chlazení. Z 1 kW dodané elektrické energie dokáží vyprodukovat až 4 kW tepla nebo chladu.** Použití pro **rodinné a bytové domy, administrativní budovy, provozovny, školy, školky a podobně.**



Rozdělení podle typu venkovní jednotky

// Eco Inverter



Pro malé rodinné domy s nízkou tepelnou ztrátou. Jednotky jsou vybavené plynulou regulací výkonu, takže je k dispozici vždy jen takový výkon, jaká je jeho aktuální potřeba. **Dokáže vytápět až do venkovní teploty -20°C.** Vyrábí vodu s teplotou až 60°C.

// Power Inverter



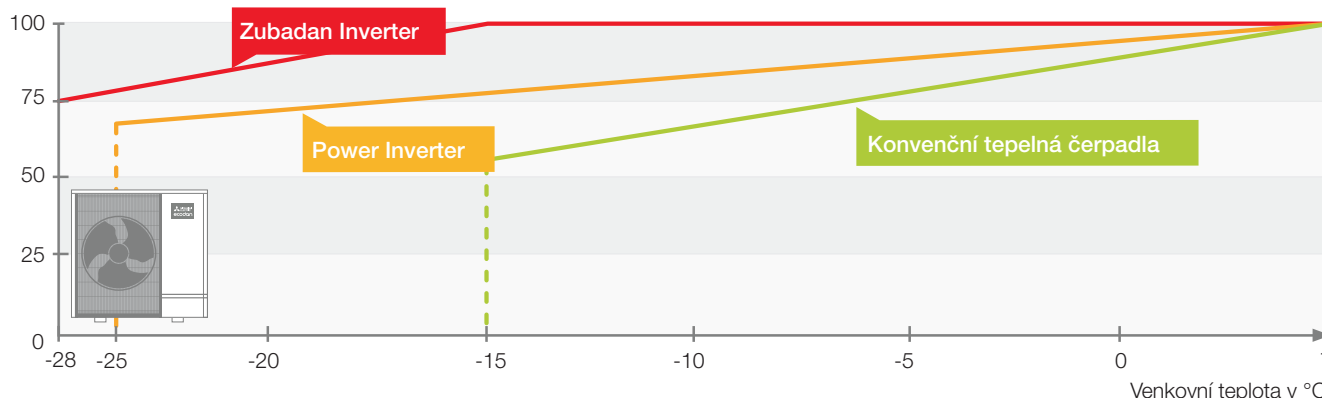
Tepelné čerpadlo s velkou variabilitou použití. Systémové řešení celoročního vytápění **pro většinu regionů.** Funkce vytápění až do venkovní teploty -25°C. **Při venkovní teplotě -15°C poskytuje stále 60 - 90% z nominálního výkonu.** Vyšší energetická účinnost.

// Zubadan



Vhodné **pro velmi chladné regiony.** Systémové řešení pro celoroční vytápění. Jednotky s vysokým výkonem. Funkce vytápění až do venkovní teploty -28°C. **Do venkovní teploty -15°C poskytuje stále 100% nominálního výkonu.** Velmi krátké odmrazovací cykly a rychlý nástup do plného výkonu.

Maximální topný výkon v %



Výkon od 4,0 kW až do 150,0 kW (kaskáda)

Inovovaný design a konstrukce jednotky

Venkovní jednotka má nový design a konstrukci, která výrazně snižuje vibrace a hlučnost až o 10 dB. Má zvýšenou energetickou efektivitu. Ideální řešení pro rodinné domy v husté zástavbě. Jednotky s napájením 230 V mají označení VAA, s napájením 400 V mají označení YAA. Dodáváme s technologií Eco Inverter, Power Inverter a Zubadan. Použité chladivo **R32** nebo **R410A**.

- Vyšší efektivita
- 3-fázové provedení i při 8,0 kW jednotkách
- Vylepšená elektronika a regulace
- Tišší provoz
- Kompaktní rozměry pro všechny výkonové řady
- Umožňuje zapojení do kaskády



SUZ-SWM

PUD-S(H)WM

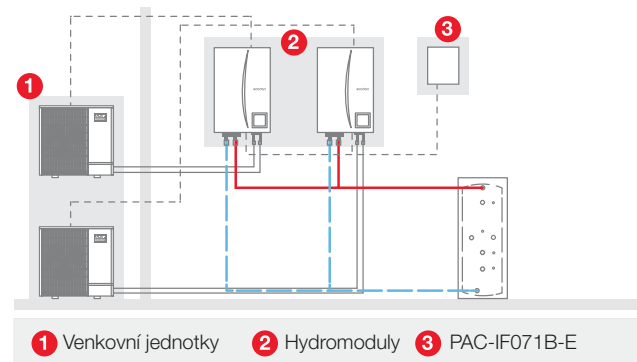
Nízká hlučnost a vibrace

Novým ventilátorem s inovativním odhlučněním kompresoru a mechanických částí jednotky jsme dokázali výrazně snížit vibrace a hlučnost až o 10 dB(A) oproti předchozím modelům.



Kaskádové řízení až 6 venkovních jednotek

Je možné sestavit kaskádu až 6 venkovních jednotek s celkovým výkonem 150 kW. Řídicí modul pro kaskádové sestavy nese označení PAC-IF071B-E.



Vnitřní hydromodul

Nová generace vnitřního hydromodulu s označením D přináší řadu vylepšení a širší výběr modelů s integrovaným zásobníkem TV. Má sníženou spotřebu el. energie a zvýšenou energetickou efektivitu, díky pokročilé regulaci systému. Standardem je možnost připojení přes Wi-Fi nebo ModBus. Rozdělujeme je podle toho, zda je hydromodul **bez vestavného zásobníku TV** nebo s **integrovaným nerezovým zásobníkem**. Další možností je zvolit hydromodul pouze s funkcí **vytápění** nebo i s **možností chlazení** (viz technické parametry).

- Nová oběhová čerpadla
- Efektivnější ohřev TV
- Optimalizovaná konstrukce hydromodulu
- Nová vylepšená regulace
- Spolupráce s fotovoltaickými panely
- Adaptivní ekvitermní regulace



Rozdělení podle vnitřního hydromodulu

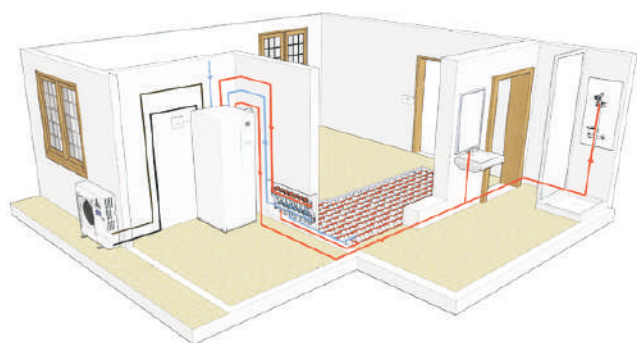
// EHST/ERST - modul s integrovaným zásobníkem teplé vody

Výhodou tohoto řešení je maximálně jednoduchá montáž. **Do modulu se dopojí pouze rozvod vody a topný okruh.** Uvnitř je integrované řízení a regulace, hydraulické komponenty a elektrická topná spirála o výkonu 2 kW/230 V resp. 9 kW/400 V.

Modul EHST (s funkcí vytápění)

Modul ERST (s funkcí vytápění i chlazení).

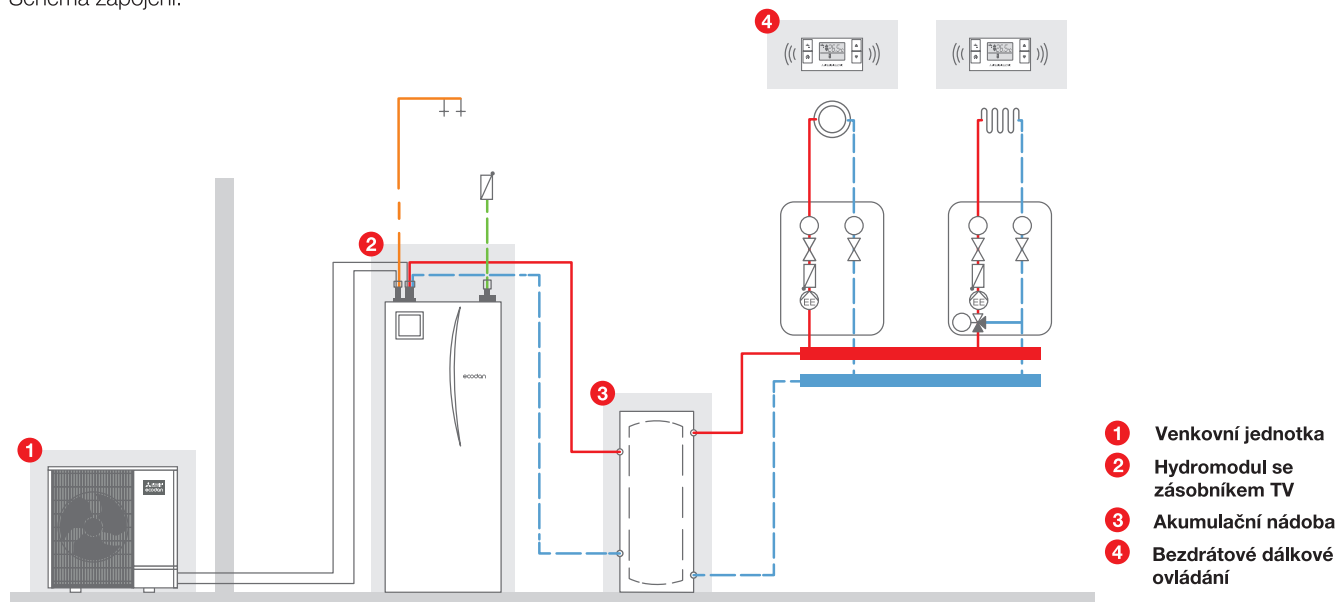
Označení: EHST/ERST (modul s integrovaným zásobníkem TV)



- Modul s integrovaným zásobníkem TV
- Integrovaný záložní zdroj, trojcestný ventil
- Kompletní přehledná regulace
- Objem zásobníku 170/200/300 l



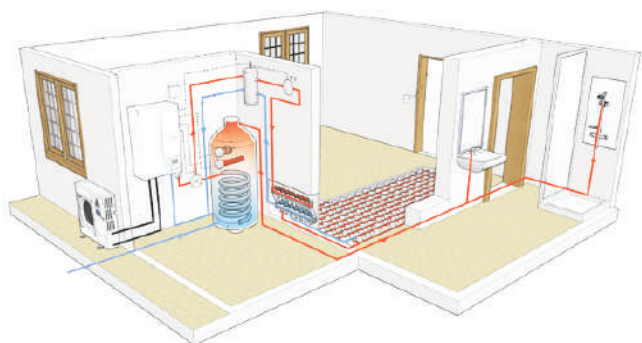
Schéma zapojení:



// EHSD / ERSD - modul bez integrovaného zásobníku teplé vody

EHSD (modul bez zásobníku TV) / **ERSD** (reverzibilní modul bez zásobníku TV s funkcí chlazení). Výhodou tohoto řešení je volitelná velikost zásobníku TV přesně podle individuálních požadavků zákazníka. Integrované je řízení a regulace, hydraulické komponenty a elektrická topná spirála o výkonu 2 kW/230 V resp. 9 kW/400 V.

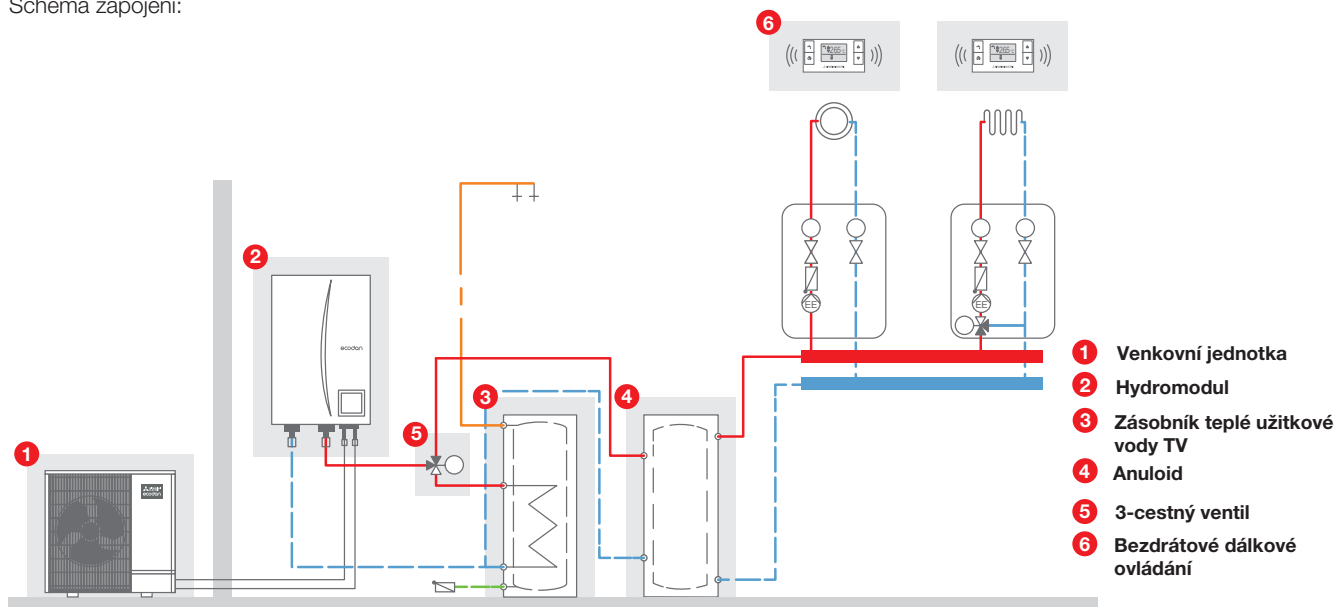
Označení: EHSD (modul bez zásobníku TV)
ERSD (modul bez zásobníku TV i s chlazením - pro vybrané modely)



- možnost připojení zásobníku pomocí externího 3-cestného ventilu
- možnost zvolit vlastní zásobník TV
- kompletní přehledná regulace



Schéma zapojení:



Podrobné technické parametry na str. 61

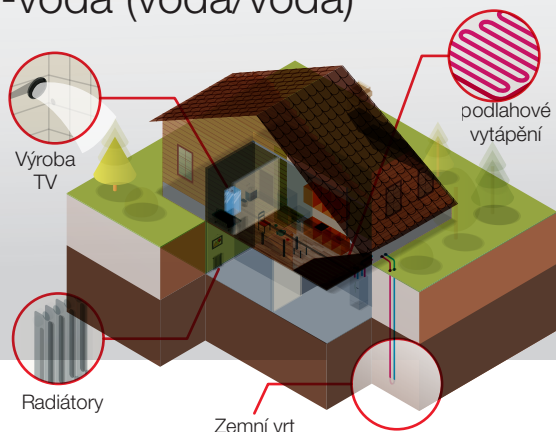


Tepelná čerpadla
země-voda

// EHGT17D

tepelné čerpadlo země-voda (voda/voda)

Výkon 10,0 kW

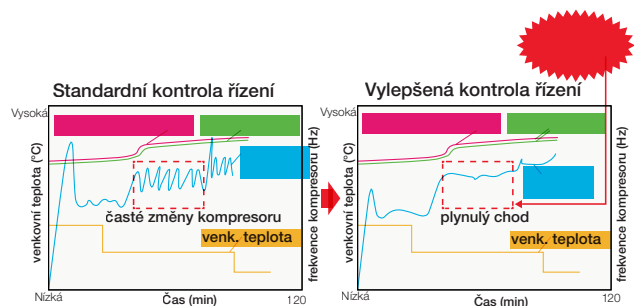


geodan

Geodan je se svými mnoha funkcemi pravděpodobně jedním z nejlepších geotermálních tepelných čerpadel. Technologický pokrok: Adaptivní ovládání vrtu, invertorová technologie a Wi-Fi. Má jednu z nejnižších hladin hluku na trhu, tichý režim, chladivo R32 a energetickou třídu A+++. Nízká hmotnost a výška jednotky ulehčují instalaci.

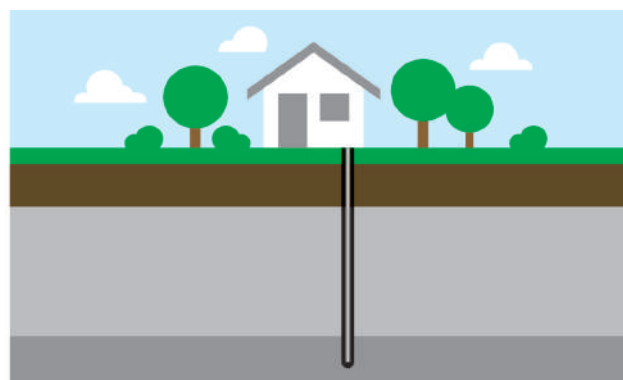
Vylepšená kontrola řízení kompresoru

Zredukováním změn stavu kompresoru (ze 17 na 4 za hodinu) se vylepšila efektivita provozu a celková životnost kompresoru.



Kontrola vrtu nebo zemního kolektoru

Pro snazší výměnu staršího geotermálního tepelného čerpadla je Geodan vybavený adaptivním řízením vrtů. To znamená, že Geodan se **automaticky přizpůsobuje Vaším existujícím nebo novým vrtům**, aby se minimalizovalo riziko jejich zamrznutí. Tepelné čerpadlo reguluje frekvenci kompresoru a systém zůstává v bezpečném provozu.



2-zónová regulace

V rámci rozšíření možnosti regulace teploty v místnostech lze celý dům rozdělit do dvou samostatných topných zón. Dovoluje tak individuální regulaci každé zóny.



Vysoká energetická efektivita a třída A+++

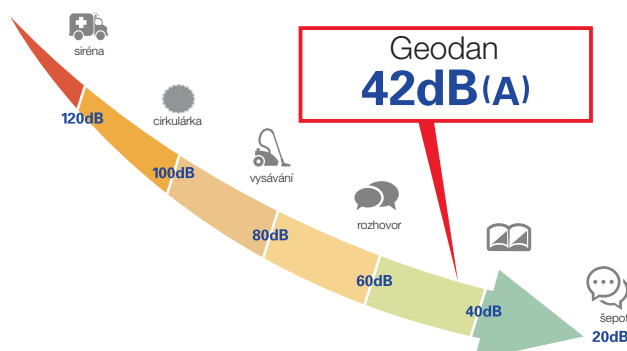
Jednotka tepelného čerpadla typu země-voda Geodan dosahuje nejvyšší energetickou efektivitu a třídu A+++.



Podrobné technické parametry na str. 73

Komfortní a tichý provoz

Geodan Mitsubishi Electric je navržen jako vysoce efektivní a ekologický zdroj tepla, který je při provozu velmi tichý. Geodan dosahuje hladiny akustického tlaku pouze 42 dB(A), čímž se řadí k jednotkám s nejnižší hlučností na trhu.



Jednoduchá instalace a transport

Nová jednotka tepelného čerpadla země-voda Geodan je se svou výškou pouze 1750 mm ideální do místností se sníženým stropem, kotelen a podobně. Kompresorový modul je možné vyjmout, čímž se rozdělí hmotnost samotné jednotky. Kompresorový modul váží 70kg. Pokud je modul vyjmutý, zbytek jednotky **může být transportován v horizontální poloze**.



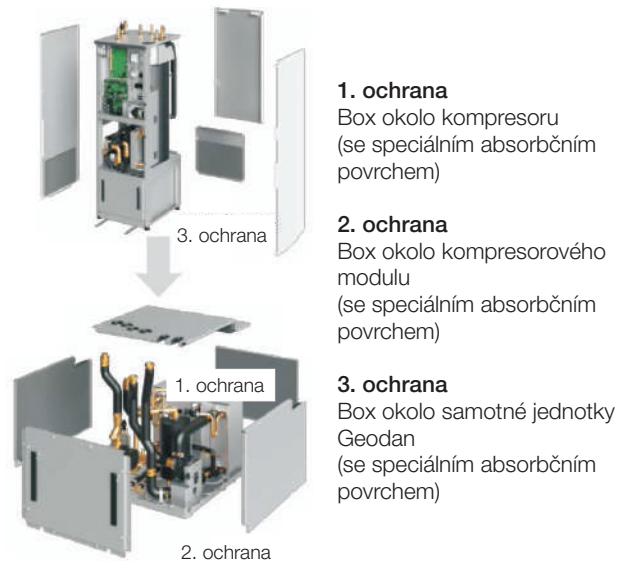
Možnost ovládání přes Wi-Fi adaptér nebo bezdrátovým dálkovým ovladačem

Nabízí možnost ovládání našich jednotek smartphony a tablety prostřednictvím Wi-Fi adaptéru a služby MELCloud.



Protihluková ochrana v několika úrovních

Trojité forma ochrany jednotky proti hluku efektivně absorbuje vibrace a hluk vycházející z kompresoru.



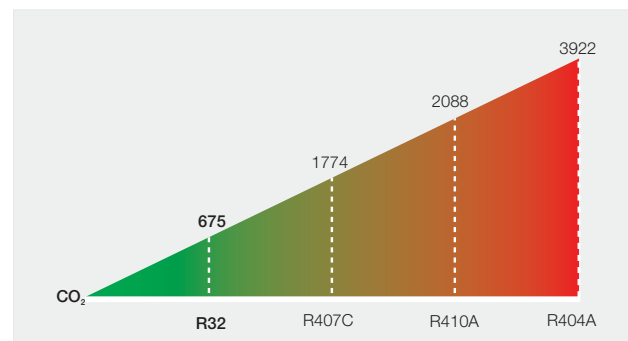
Absorbce vibrací kompresoru

Stabilizační podložka je vyrobena ze speciálního materiálu, který pohlcuje vibrace kompresoru po dobu chodu jednotky.



Ekologické chladivo R32

Tepelné čerpadlo země-voda pracuje s ekologickým chladivem R32, které má nízký potenciál globálního oteplování.



// CRHV

vysoce výkonné tepelné čerpadlo
země-voda (voda-voda)

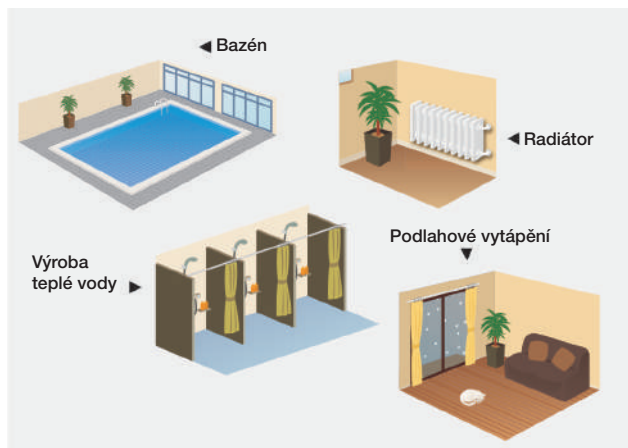
výkon 60kW



V novém, vysoce výkonném tepelném čerpadle **země-voda (voda-voda)** s názvem CRHV je použita technologie určená pro chladné regiony. Tato technologie přímého vstřikování chladiva zabezpečuje vysoký topný výkon i při nízkých venkovních teplotách. Díky nejnovějšímu vysoce efektivnímu kompresoru **je možné vyrábět vodu o teplotě až 65°C**. Výkon tepelného čerpadla je **60 kW**.

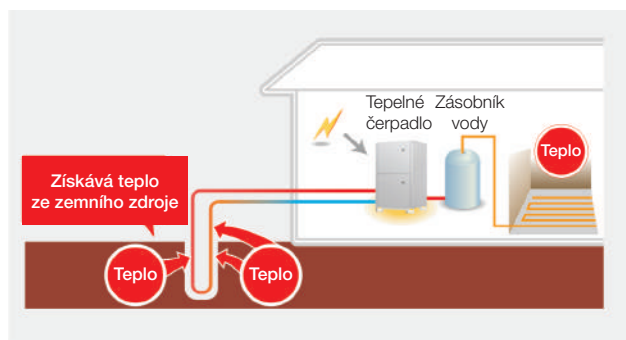
Použití tepelného čerpadla

Vysoký topný výkon tepelného čerpadla CRHV předurčuje jeho použití hlavně pro hotely, nemocnice, rezidenční nebo administrativní budovy.

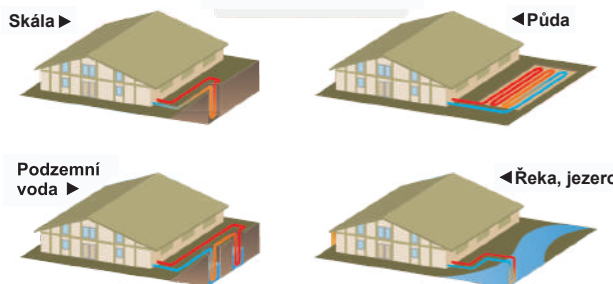


Tepelné čerpadlo země-voda

Energie získaná ze zemních zdrojů jako např. půdy, podzemní vody, jezera, řeky a skály je prostřednictvím tepelného čerpadla CRHV se systémem země-voda odevzdávána do vnitřních prostor.



Zdroj tepla/chladu



Funkce zálohování / rotace

V případě použití několika jednotek je možné použít funkci zálohování jednotek nebo rotaci systému v různém nastavení.

Podrobné technické parametry na str. 75



Hybridní VRF
vzduch-voda

// PURY nebo PUHY

Hybridní VRF systém

Výkon od 25,0 kW až do 63,0 kW



Administrativní budovy



Hotely



Nemocnice



Jedná se o kombinaci systému vzduch-vzduch a vzduch-voda. Systém se skládá z venkovní HVRF jednotky, hybridního rozdělovače chladiva a vnitřních jednotek. **Jednotky PURY rekuperují tepelnou energii prostřednictvím hybridního rozdělovače chladiva při současném chlazení a vytápění.** Jednotky PUHY - celý systém buď chladí nebo topí. V hybridním rozdělovači chladiva se energie odevzdává do vody a prostřednictvím vodního systému se potom distribuuje do vnitřních jednotek. Tímto způsobem můžeme realizovat velké projekty, u kterých je potřebné kvůli přísné legislativě minimalizovat množství chladiva v systému. Použití pro **moderní a progresivní administrativní budovy, hotely, nemocnice nebo velmi tiché provozy - např. nahrávací studia, koncertní sály a podobně.**

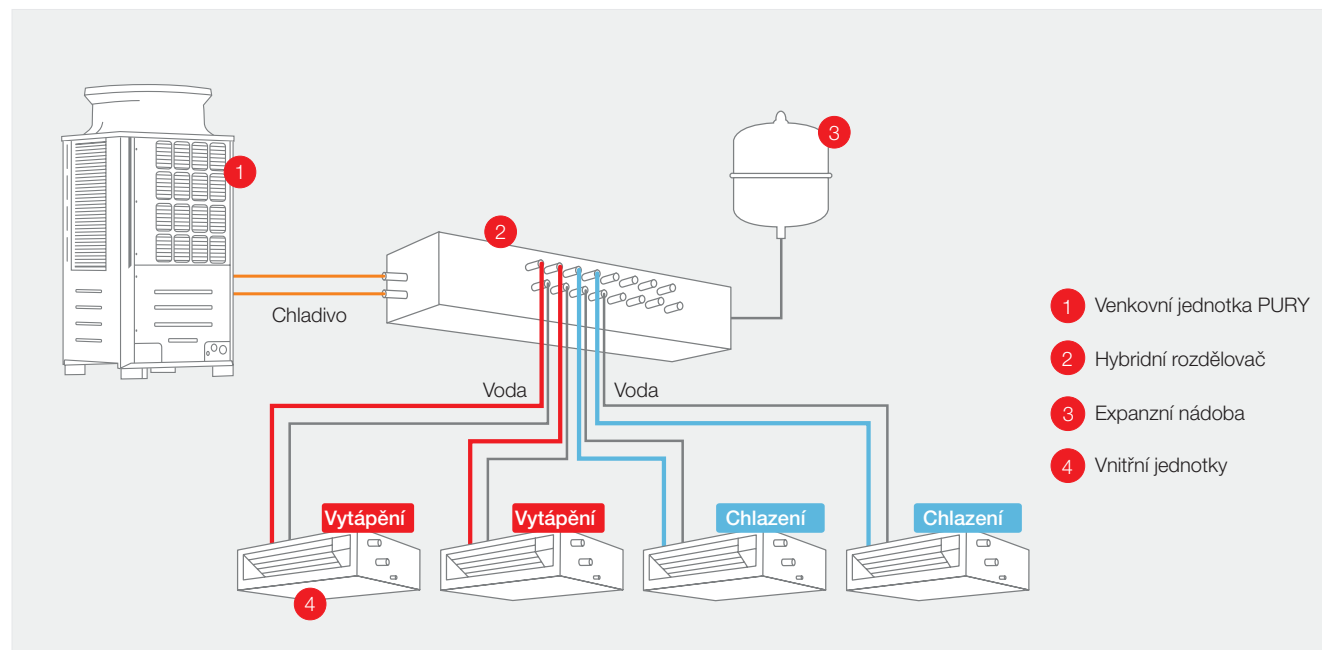
Žádné chladivo v obytných prostorách

V hybridním rozdělovači chladiva se energie odevzdává do vody a prostřednictvím vodního systému se potom distribuuje do vnitřních jednotek. Tímto způsobem můžete realizovat projekty, u kterých je potřebné kvůli přísné legislativě udržovat co nejmenší množství chladiva.



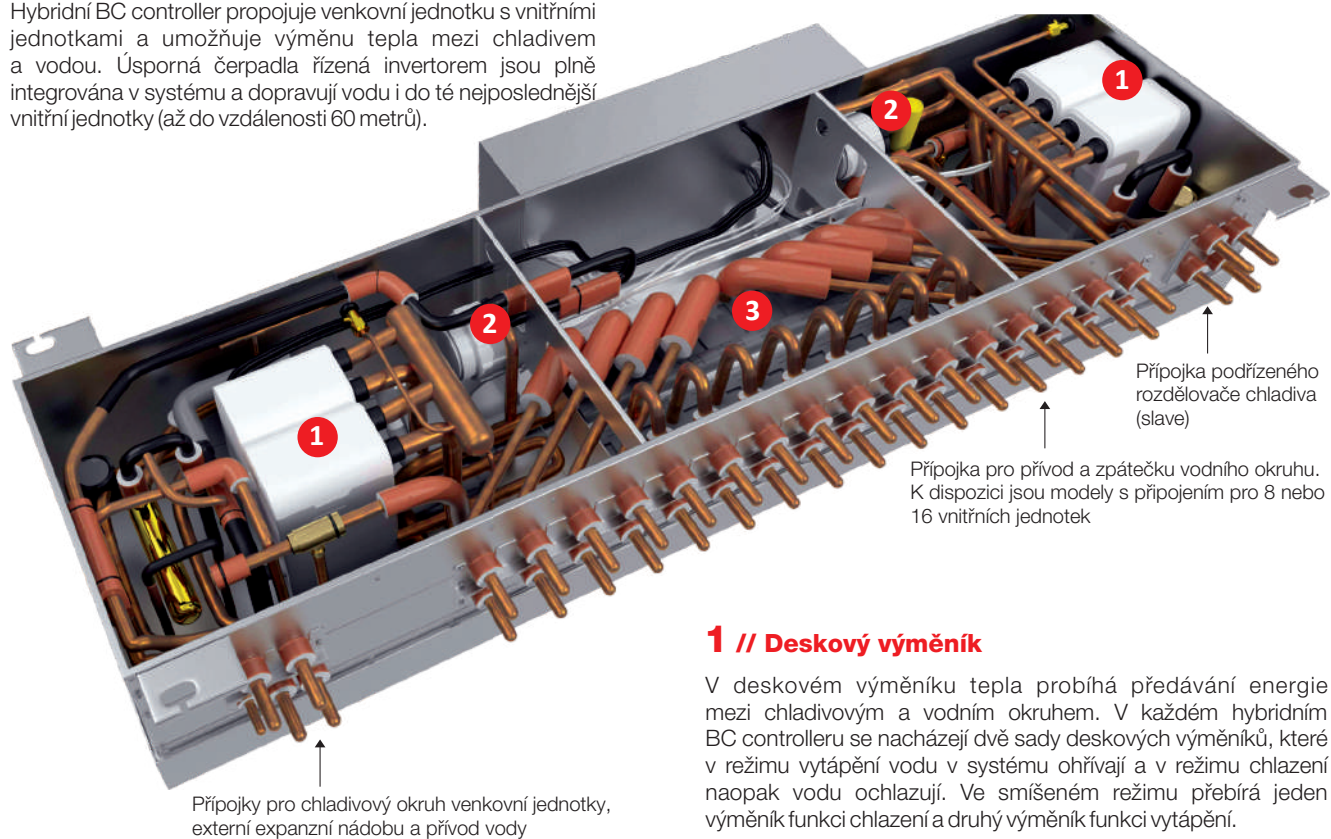
Hybridní VRF pro maximální komfort

Jsou oblasti, kde příjemné klima v místnostech je nejdůležitějším parametrem. Specifické požadavky mají v tomto směru například hotely. Hybridní VRF systém umožňuje nastavit provozní režim (chlazení nebo topení) v každé místnosti individuálně podle požadavku ubytovaného hosta.



Srdce systému - hybridní rozdělovač chladiva

Hybridní BC controller propojuje venkovní jednotku s vnitřními jednotkami a umožňuje výměnu tepla mezi chladivem a vodou. Úsporná čerpadla řízená invertorem jsou plně integrována v systému a dopravují vodu i do té nejposlednější vnitřní jednotky (až do vzdálenosti 60 metrů).



1 // Deskový výměník

V deskovém výměníku tepla probíhá předávání energie mezi chladivovým a vodním okruhem. V každém hybridním BC controlleru se nacházejí dvě sady deskových výměníků, které v režimu vytápění vodu v systému ohřívají a v režimu chlazení naopak vodu ochlazují. Ve smíšeném režimu přebírá jeden výměník funkci chlazení a druhý výměník funkci vytápění.

2 // Čerpadla

Dvě invertorem řízená čerpadla cirkulují ochlazenou nebo ohřátou vodu do připojených vnitřních jednotek. Přiváděné množství vody se prostřednictvím proměnných otáček čerpadla neustále přizpůsobuje aktuální potřebě. Množství vody přiváděné čerpadlem závisí na skutečné potřebě energie pro vytápění nebo chlazení. Vše tedy funguje velice efektivně.

3 // Ventilový blok

V HBC controlleru se nachází ventilový blok, který se stará o to, aby každá vnitřní jednotka byla podle individuální potřeby zásobována odpovídajícím množstvím teplé nebo studené vody.

Inteligentní regulace

Hybridní systémy VRF jsou kompatibilní se všemi řídicími systémy Mitsubishi Electric. Můžete je intuitivně ovládat pomocí nástěnných ovladačů, z dotykové obrazovky, z plochy systému Windows, a to buď lokálně, nebo přes rozhraní centrálního ovladače. Můžete je připojit na nadřazené centrální systémy řízení budov.



Přehled vnitřních jednotek:



Parapetní bez opláštění
PFFY-W VCM



Potrubní kompaktní
PEFY-WP VMS



Potrubní standardní
PEFY-WP VMA



Kazetové Euroastr
PLFY-WL VFM



Kazetové standard
PLFY-WL VEM



Nástěnné jednotky
PKFY WL VLM

Pro získání kompletního katalogu HVRF načtěte kód





Tepelné čerpadlo
s chladičem CO₂
vzduch-voda

// QAHV

Vysokoteplotní tepelné čerpadlo
s chladivem CO₂ na výrobu TV

Výkon 40,0 kW / Teplota vody až 90°C



Jednotky na **výrobu TV** dokáží ohřát **vodu až na teplotu 90°C**. Jednotky QAHV pracují s ekologickým chladivem CO₂, které je šetrné k životnímu prostředí. Mají uzavřený chladivový okruh a z jednotky vede přímo vodní potrubí. Bez potřeby instalace chladivového potrubí se tak celá instalace zjednodušuje. **Výkon jednotky je 40 kW**. Použití na ohřev vody pro **hotely, bytové domy, průmysl, administrativní budovy, provozovny, bytové komplexy, wellness, plovárny a podobně**.

Jedinečná technologie - teplota vody až 90°C

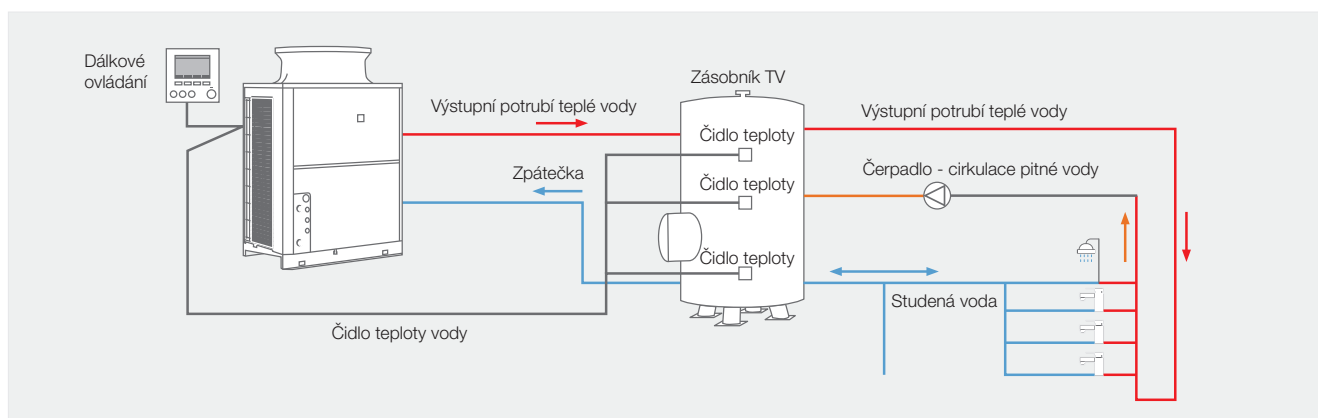
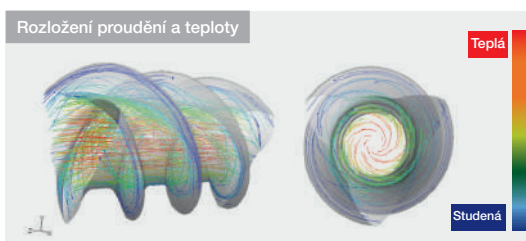
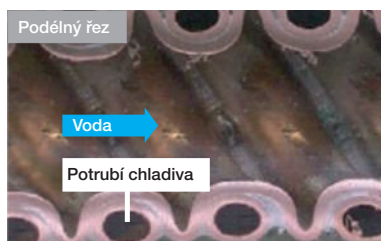
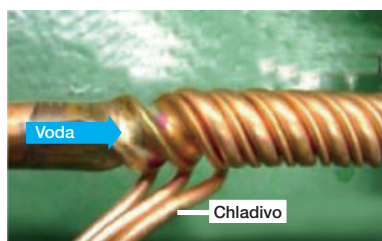
V tepelných čerpadlech řady QAHV se používá jedinečný, šroubovitě vnutý spirální výměník (patent Mitsubishi Electric). Jeho nitrem proudí voda a v záhybech jeho vnějšího povrchu proudí v trojitěm potrubí chladivo. Tím bylo dosaženo maximálního přenosu tepla. Kontinuálně šroubovitě drážky v šroubovitém potrubí zvyšují efekt turbulence vody a přispívají tak ke zvýšení účinnosti. Díky nejnovějšímu kompresoru s inver-torem dokáží tepelná čerpadla QAHV pracovat s podstatně vyšší sezónní účinností.

Vlastnosti jednotky

- Zásobování horkou vodou do **90°C**
- Plný výkon až do venkovní teploty **-3°C**
- Standardně integrované rozhraní ModBus na připojení k BMS
- Vysoká účinnost - COP až 3,65
- Vytápění až do venkovní teploty **-25°C**

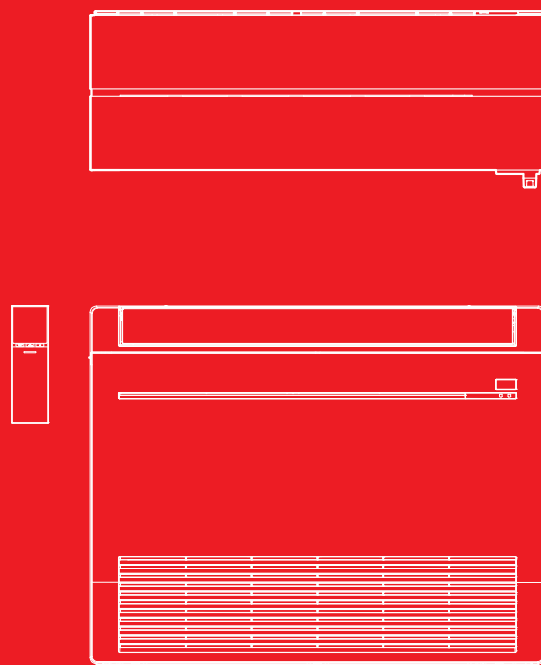
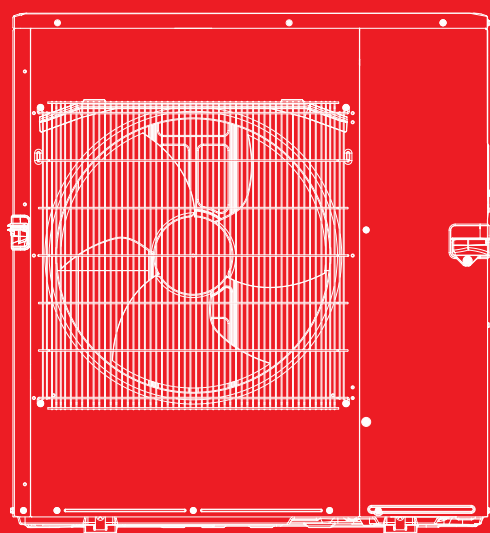
Patentovaný šroubovitě vnutý spirální výměník

Díky použití šroubovitě vnutých trubek pro vodovodní potrubí a vedení potrubí chladiva v jejich drážkách se zvětší teplosměnná plocha, čímž se dosáhne lepšího přenosu tepla.



Podrobné technické parametry na str. 70

Luxusní nástěnná jednotka MSZ-LN	35-36
Kompaktní nástěnná jednotka MSZ-AP	37-39
Multisplitová venkovní jednotka MXZ	40
Vnitřní jednotky připojitelné k multisplitu	41-52
Vysoce výkonné jednotky pro jeden prostor PUAH-SHW	53-54
Vysoce výkonné jednotky - připojení k VZT	55



Technické parametry

Tepelná čerpadla **vzduch-vzduch**



Prémiová nástěnná jednotka Hyper Heating MSZ-LN

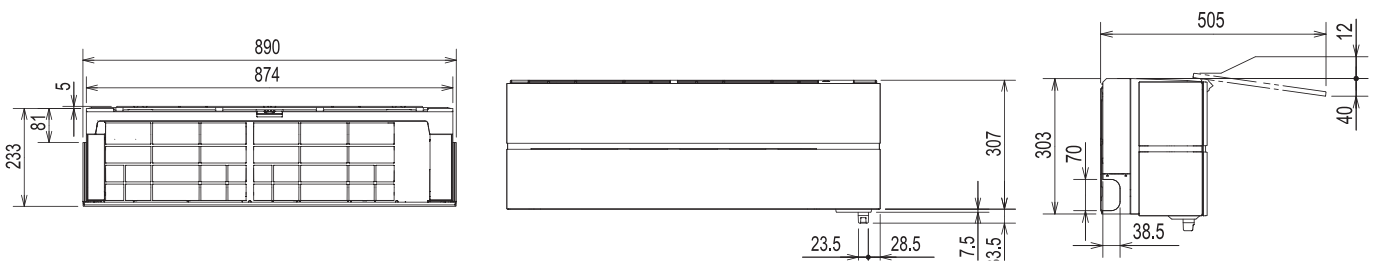


Označení vnitřní jednotky		MSZ-LN25VG2 V/B/R/W*	MSZ-LN35VG2 V/B/R/W*	MSZ-LN50VG2 V/B/R/W*
Označení venkovní jednotky Hyper Heating		MUZ-LN25VGHZ2	MUZ-LN35VGHZ2	MUZ-LN50VGHZ
Vytápění	topný výkon (kW)	3,2 (1,0-6,3)	4,0 (1,0-6,6)	6,0 (1,8-8,7)
	příkon (kW)	0,58	0,8	1,48
	SCOP	5,2	5,1	4,6
	třída energetické účinnosti	A+++	A+++	A++
	oblast použití (°C)	-25 ~ +24	-25 ~ +24	-25 ~ +24
Chlazení	chladič výkon (kW)	2,5 (0,8-3,5)	3,5 (0,8-4,0)	5,0 (1,4-5,8)
	příkon (kW)	0,485	0,82	1,38
	SEER	10,5	9,4	7,6
	třída energetické účinnosti	A+++	A+++	A++
	oblast použití (°C)	-10 ~ +46	-10 ~ +46	-10 ~ +46
Průtok vzduchu (m³/h)	N/V	258/528	258/528	342/636
Hladina akustického tlaku (dB(A))	N/V	19/36	19/36	27/39
Rozměry (mm)	Š/H/V	890/233/307	890/233/307	890/233/307
Hmotnost (kg)		15,5	15,5	15,5
Venkovní jednotka		MUZ-LN25VGHZ	MUZ-LN35VGHZ	MUZ-LN50VGHZ
Objemový průtok vzduchu (m³/h)		1884	2028	2928
Hladina akustického tlaku (dB(A))	chlazení/topení	46/49	49/50	51/54
Rozměry (mm)	Š/H/V	800/285/550	800/285/550	840/330/880
Hmotnost (kg)		35	36	55
Údaje o chladivu				
Celková délka vedení (m)		20	20	30
Max. výškový rozdíl (m)		12	12	15
Typ chladiva / množství (kg) / max. množství (kg)		R32 / 0,85 / 1,05	R32 / 0,85 / 1,05	R32 / 1,45 / 1,91
Množství předplněného chladiva pro (m)		7	7	7
Množství doplněného chladiva (g / m)		20	20	20
Průměr připojení chladiva Ø (mm)	kap./plyn	6/10	6/10	6/10
Elektrické parametry				
Zdroj napětí (V, fáze, Hz)		220-240,1,50	220-240,1,50	220-240,1,50
Provozní el. proud (A)	chlazení/topení	2,5/3,0	3,9/4,0	6,3/6,8
Doporučený průřez vedení-přívod venkovní jednotky (mm)		3x1,5	3x1,5	3x2,5
Doporučený průřez vedení-vnitřní/venkovní jednotka (mm)		4x1,5	4x1,5	4x1,5
Doporučená velikost jističe (A)		10	12	16

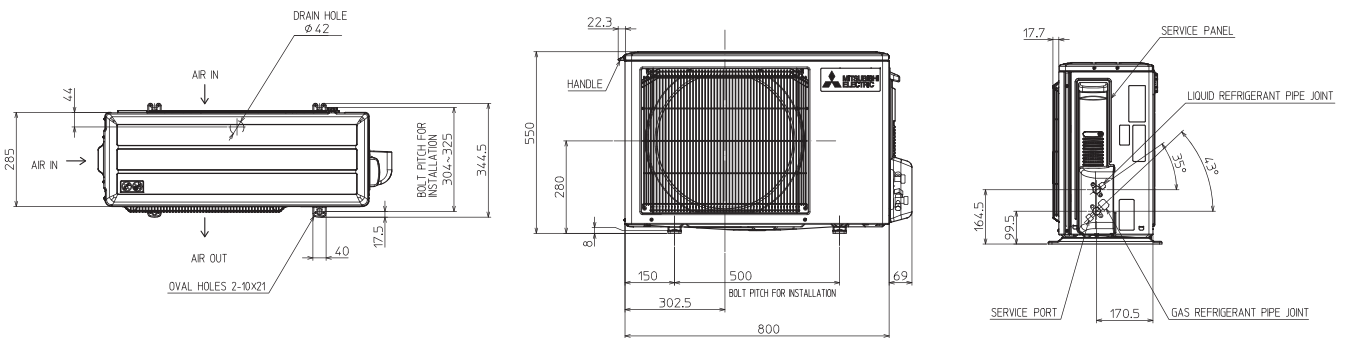
* označení barvy vnitřních jednotek: V = pearl white (perleťově bílá česaná), B = onyx black (černá česaná), R = ruby red (rubínově červená česaná), W = natural white (přírodní bílá)

MSZ-LN25/35/50VG2 V/B/R/W

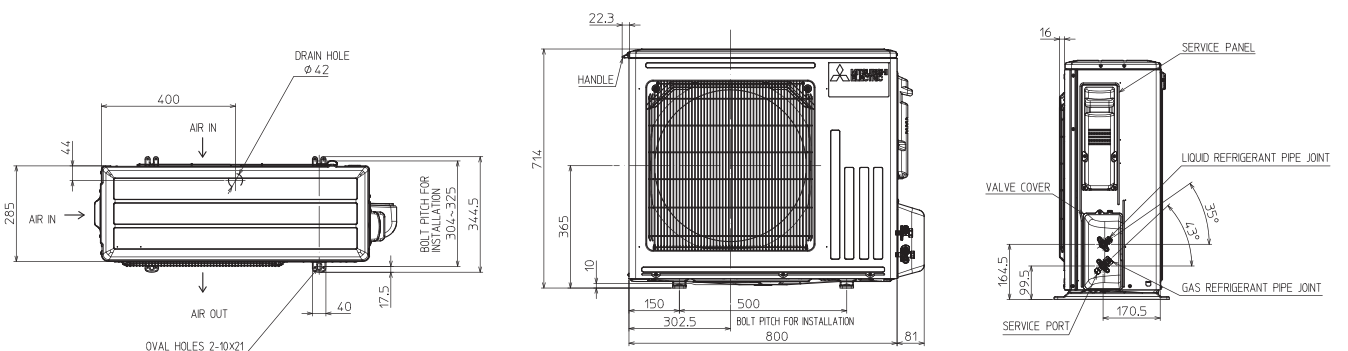
jednotka: mm



MUZ-LN25/35VGHZ2



MUZ-LN50VGHZ2





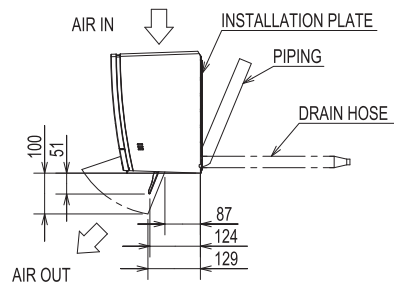
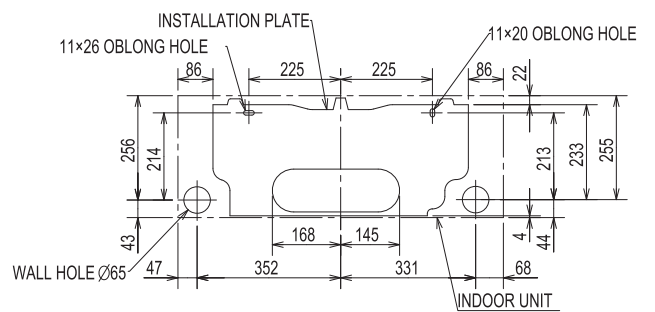
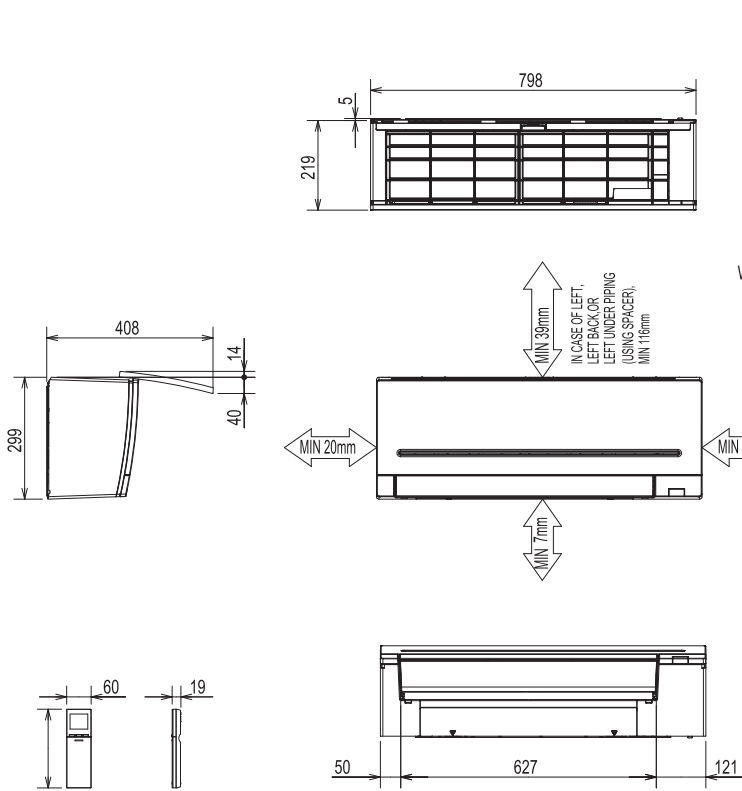
Kompaktní nástěnná jednotka MSZ-AP



Označení vnitřní jednotky		MSZ-AP35VGK	MSZ-AP50VGK
Označení venkovní jednotky		MUZ-AP35VGH	MUZ-AP50VGH
Vytápění	topný výkon (kW)	4,0 (1,3-4,6)	5,8 (1,4-7,3)
	příkon (kW)	1,03	1,60
	SCOP	4,6	4,6
	třída energetické účinnosti	A++	A++
	oblast použití (°C)	-20 ~ +24	-20 ~ +24
Chlazení	chladicí výkon (kW)	3,5 (1,1-3,8)	5,0 (1,4-5,4)
	příkon (kW)	0,99	1,55
	SEER	8,6	7,4
	třída energetické účinnosti	A+++	A++
	oblast použití (°C)	-10 ~ +46	-10 ~ +46
Průtok vzduchu (m ³ /h)	N/V	294/684	336/840
Hladina akustického tlaku (dB(A))	N/V	19/42	28/44
Rozměry (mm)	Š/H/V	798/219/299	798/219/299
Hmotnost (kg)		10,5	10,5
Venkovní jednotka		MUZ-AP35VGH	MUZ-AP50VGH
Objemový průtok vzduchu (m ³ /h)		1920	2430
Hladina akustického tlaku (dB(A))		48	52
Rozměry (mm)	Š/H/V	800/285/550	800/285/714
Hmotnost (kg)		31	40
Údaje o chladivu			
Celková délka vedení (m)		20	20
Max. výškový rozdíl (m)		12	12
Typ chladiva / množství (kg) / max. množství (kg)		R32 / 0,55 / 0,81	R32 / 1,00 / 1,26
Množství předplněného chladiva pro (m)		7	7
Množství doplněného chladiva (g / m)		20	20
Průměr připojení chladiva Ø (mm)	kap./plyn	6/10	6/10
Elektrické parametry			
Zdroj napětí (V, fáze, Hz)		220-240,1,50	220-240,1,50
Provozní el. proud topení (A)		8,5	13,6
Doporučený průřez vedení-přívod venkovní jednotky (mm)		3x1,5	3x2,5
Doporučený průřez vedení-vnitřní/venkovní jednotka (mm)		4x1,5	4x1,5
Doporučená velikost jištění (A)		10	16

MSZ-AP35/50VGK

jednotka: mm



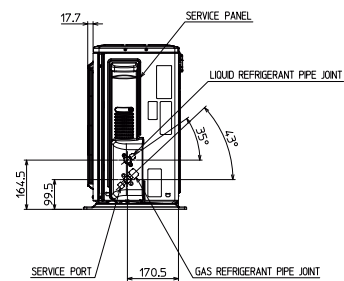
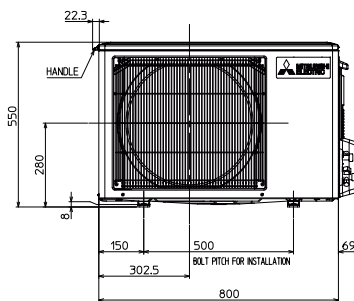
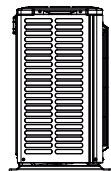
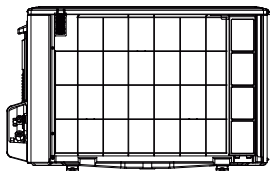
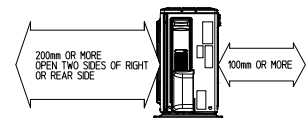
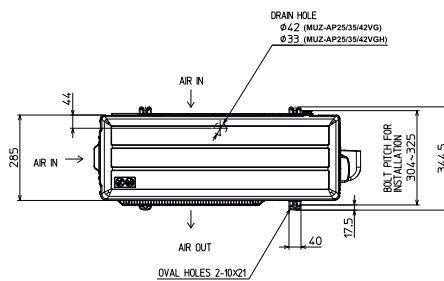
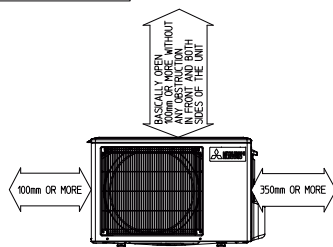
MSZ-AP25/35/42/50VG
MSZ-AP25/35/42/50VGK

INSULATION	Ø37 O.D
LIQUID LINE	Ø6.35 (FLARED CONNECTION Ø6.35)
GAS LINE	Ø9.52 (FLARED CONNECTION Ø9.52)
DRAIN HOSE	INSULATION Ø29 CONNECTED PART Ø16 O.D

MUZ-AP35VGH

jednotka: mm

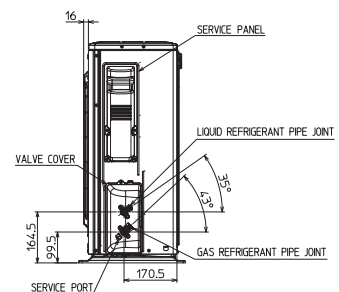
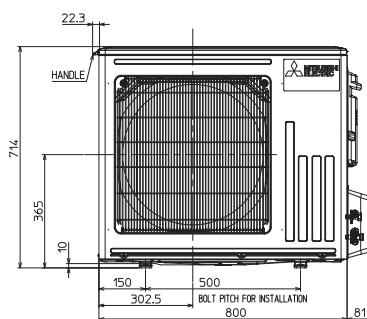
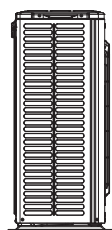
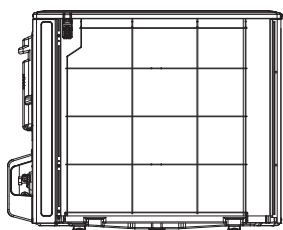
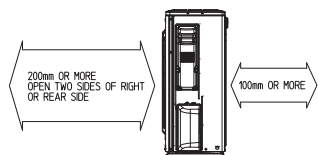
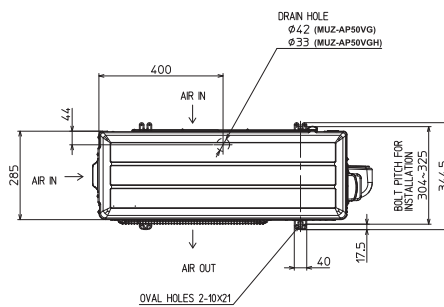
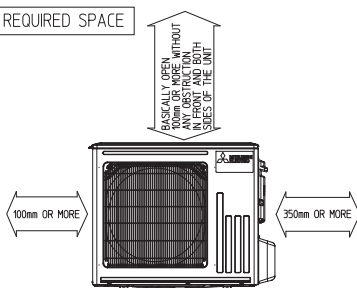
REQUIRED SPACE



REFRIGERANT PIPE JOINT	LIQUID REFRIGERANT PIPE	FLARED 6.35(1/4")
	GAS REFRIGERANT PIPE	FLARED 9.52(3/8")

MUZ-AP50VGH

REQUIRED SPACE



REFRIGERANT PIPE JOINT	LIQUID REFRIGERANT PIPE	FLARED 6.35(1/4")
	GAS REFRIGERANT PIPE	FLARED 9.52(3/8")



Multisplitové venkovní jednotky Hyper Heating MXZ VFHZ

Označení vnitřní jednotky		MXZ-2F53VFHZ	MXZ-4F83VFHZ
Vytápění	topný výkon (kW)	6,4 (1,0-7,0)	9,0 (2,6-10,6)
	příkon (kW)	1,36	1,9
	SCOP	4,1	4,3
	třída energetické účinnosti	A+	A+
	oblast použití (°C)	-25 ~ +24	-25 ~ +24
Chlazení	chladičový výkon (kW)	5,3 (1,1-6,0)	8,3 (2,9-8,4)
	příkon (kW)	1,29	2,25
	SEER	7,0	7,2
	třída energetické účinnosti	A++	A++
	oblast použití (°C)	-10 ~ +46	-10 ~ +46
Objemový průtok vzduchu (m ³ /h)		2820	3780
Hladina akustického tlaku (dB(A))	chlazení/vytápění	45/47	53/57
Rozměry (mm)	Š/H/V	950/330/796	950/330/1048
Hmotnost (kg)		61	87
Počet připojitelných vnitřních jednotek (ks)		2	2-4
Údaje o chladivu			
Celková délka vedení (m)		30/20**	70/25**
Max. výškový rozdíl (m)*		15	15
Typ chladiva / množství (kg) / max. množství (kg)		R32 / 2,40 / 2,40	R32 / 2,40 / 2,40
Množství předplněného chladiva pro (m)		30	70
Množství doplněného chladiva (g / m)		-	-
Průměr připojení chladiva Ø (mm)	kapalina	2x6	4x6
Průměr připojení chladiva Ø (mm)	plyn	2x10	3x10/1x12
Elektrické parametry			
Zdroj napětí (V, fáze, Hz)		220-240,1,50	220-240,1,50
Max. provozní el. proud (A)		15,6	28,0
Doporučený průřez vedení-přívod venkovní jednotky (mm)		3x2,5	3x6
Doporučený průřez vedení-vnitřní/venkovní jednotka (mm)		4x1,5	4x1,5
Doporučená velikost jištění (A)		16	32

* 15 m v případě, když je venkovní jednotka umístěna pod vnitřními jednotkami. 10 m v případě, když je venkovní jednotka umístěna nad vnitřními jednotkami.

** max. délka připojení 1 vnitřní jednotky



Vnitřní jednotky připojitelné k multisplitu MXZ

MSZ-LN

prémiová nástěnná jednotka

Označení vnitřní jednotky	MSZ-LN18VG2(W)(V)(R)(B)*	MSZ-LN25VG2(W)(V)(R)(B)*	MSZ-LN35VG2(W)(V)(R)(B)*	MSZ-LN50VG2(W)(V)(R)(B)*
topný výkon (kW)	3,3	3,2 (1,0-6,3)	4,0 (1,0-6,6)	6,0 (1,8-8,7)
chladicí výkon (kW)	1,8	2,5 (0,8-3,5)	3,5 (0,8-4,0)	5,0 (1,4-5,8)
hladina akustic. tlaku (dB(A)) N / V	19/36	19/36	19/36	27/39
rozměry (mm) Š/H/V	890/233/307	890/233/307	890/233/307	890/233/307
hmotnost (kg)	15,5	15,5	15,5	15,5

* Barevné provedení: V = pearl white (perleťově bílá česaná), B = onyx black (černá česaná), R = ruby red (rubínově červená česaná), W = natural white (přírodní bílá)

MSZ-EF

designová nástěnná jednotka

Označení vnitřní jednotky	MSZ-EF18VG(W)(B)(S)*	MSZ-EF25VG(W)(B)(S)*	MSZ-EF35VG(W)(B)(S)*	MSZ-EF42VG(W)(B)(S)*	MSZ-EF50VG(W)(B)(S)*
topný výkon (kW)	3,3	3,2 (1,0-4,2)	4,0 (1,3-5,5)	5,4 (1,3-6,3)	5,8 (1,4-7,5)
chladicí výkon (kW)	1,8	2,5 (0,9-3,4)	3,5 (1,1-4,0)	4,2 (0,9-4,6)	5,0 (1,4-5,4)
hladina akustic. tlaku (dB(A)) N / V	19/36	21/36	21/36	28/39	30/40
rozměry (mm) Š/H/V	885/195/299	885/195/299	885/195/299	885/195/299	885/195/299
hmotnost (kg)	11,5	11,5	11,5	11,5	11,5

* Barevné provedení: W- Bílá, B- Černá, S- Stříbrná

MSZ-AP

kompaktní nástěnná jednotka

Označení vnitřní jednotky	MSZ-AP15VGK	MSZ-AP20VGK	MSZ-AP25VGK	MSZ-AP35VGK	MSZ-AP42VGK	MSZ-AP50VGK
topný výkon (kW)	1,7 (0,9-2,4)	2,2 (0,8-3,9)	3,2 (1,0-4,1)	4,0 (1,3-4,6)	5,4 (1,3-6,0)	5,8 (1,4-7,3)
chladicí výkon (kW)	1,5 (0,8-2,1)	2,0 (0,9-2,8)	2,5 (0,9-3,4)	3,5 (1,1-3,8)	4,2 (0,9-4,5)	5,0 (1,4-5,4)
hladina akustic. tlaku (dB(A)) N / V	21/35	21/35	19/36	19/36	21/36	28/36
rozměry (mm) Š/H/V	760/178/250	760/178/250	798/219/299	798/219/299	798/219/299	798/219/299
hmotnost (kg)	8,2	8,2	10,5	10,5	10,5	10,5

MFZ-KT

parapetní jednotka

Označení vnitřní jednotky	MFZ-KT25VG	MFZ-KT35VG	MFZ-KT50VG
topný výkon (kW)	3,4 (1,3-4,2)	4,3 (1,1-5,0)	6,0 (1,5-7,2)
chladicí výkon (kW)	2,5 (1,6-3,2)	3,5 (0,9-3,9)	5,0 (1,2-5,6)
hladina akustic. tlaku (dB(A)) N / V	19/37	19/37	29/44
rozměry (mm) Š/H/V	750/215/600	750/215/600	750/215/600
hmotnost (kg)	14,5	14,5	14,5

MLZ-KP

1-cestná kazetová jednotka

Označení vnitřní jednotky	MLZ-KP25VF	MLZ-KP35VF	MLZ-KP50VF
dekorační panel	MLP-440W	MLP-440W	MLP-440W
topný výkon (kW)	3,2 (1,4-4,2)	4,1 (1,1-4,9)	6,0 (1,7-7,2)
chladicí výkon (kW)	2,5 (1,4-3,2)	3,5 (0,8-3,9)	5,0 (1,7-5,6)
hladina akustic. tlaku (dB(A)) N / V	27/38	27/40	29/47
rozměry (mm) Š/H/V	1102/360/185	1102/360/185	1102/360/185
rozměry panelu (mm) Š/H/V	1200/424/24	1200/424/24	1200/424/24
hmotnost (kg)	15,5	15,5	15,5



SLZ-M



SEZ-M



PCA-M



PEAD-M

SLZ-M

4-cestná kazetová jednotka

Označení vnitřní jednotky	SLZ-M15FA	SLZ-M25FA	SLZ-M35FA	SLZ-M50FA
dekorační panel s IR ovladačem	SLP-2FALM	SLP-2FALM	SLP-2FALM	SLP-2FALM
topný výkon (kW)	1,7	3,2 (1,3-4,2)	4,0 (1,0-5,0)	5,0 (1,3-5,5)
chladicí výkon (kW)	1,5	2,5 (1,4-3,2)	3,5 (0,7-3,9)	4,6 (1,0-5,2)
hladina akustic. tlaku (dB(A))	N/V	24/28	25/34	27/39
rozměry (mm)	Š/H/V	570/570/245	570/570/245	570/570/245
rozměry panelu (mm)	Š/H/V	625/625/10	625/625/10	625/625/10
hmotnost (kg)	15,0	15,0	15,0	15,0

SEZ-M

potrubní jednotka

Označení vnitřní jednotky	SEZ-M25DA	SEZ-M35DA	SEZ-M50DA	SEZ-M60DA	SEZ-M71DA
topný výkon (kW)	2,9 (1,3-4,2)	4,2 (1,1-5,0)	6,0 (1,5-7,2)	7,4 (1,6-8,0)	8,0 (2,0-10,2)
chladicí výkon (kW)	2,5 (1,4-3,2)	3,5 (0,7-3,9)	5,0 (1,1-5,6)	6,1 (1,6-6,3)	7,1 (2,2-8,1)
hladina akustic. tlaku (dB(A))	N/S/V	22/25/29	23/28/33	29/33/36	29/34/39
rozměry (mm)	Š/H/V	790/700/200	990/700/200	990/700/200	1190/700/200
hmotnost (kg)	18,0	21,0	23,0	27,0	27,0

PCA-M

podstropní jednotka

Označení vnitřní jednotky	PCA-M50KA	PCA-M60KA	PCA-M71KA
topný výkon (kW)	5,5 (2,5-6,6)	7,0 (2,8-8,2)	8,0 (3,5-10,2)
chladicí výkon (kW)	5,0 (2,3-6,6)	6,1 (2,7-6,7)	7,1 (3,3-8,1)
hladina akustic. tlaku (dB(A))	N/V	32/40	33/40
rozměry (mm)	Š/H/V	960/680/230	1280/680/230
hmotnost (kg)	26,0	32,0	32,0

PEAD-M

potrubní jednotka

Označení vnitřní jednotky	PEAD-M50JA	PEAD-M60JA	PEAD-M71JA
topný výkon (kW)	6,0 (2,5-7,3)	7,0 (2,8-8,2)	8,0 (3,5-10,2)
chladicí výkon (kW)	5,0 (2,3-5,6)	6,1 (2,7-6,7)	7,1 (3,3-8,1)
hladina akustic. tlaku (dB(A))	N/V	26/35	25/33
rozměry (mm)	Š/H/V	900/732/250	1100/732/250
hmotnost (kg)	27,0	30,0	30,0

		Venkovní jednotky	
		MXZ-2F53VFHZ ³	MXZ-4F83VFHZ ³
Nástěnné jednotky	MSZ-LN18VG2(W)(V)(R)(B)	•	•
	MSZ-LN25VG2(W)(V)(R)(B)	•	•
	MSZ-LN35VG2(W)(V)(R)(B)	•	•
	MSZ-LN50VG2(W)(V)(R)(B)	•	•
	MSZ-AP15VGK	•	•
	MSZ-AP20VGK	•	•
	MSZ-AP25VGK	•	•
	MSZ-AP35VGK	•	•
	MSZ-AP42VGK	•	•
	MSZ-AP50VGK	•	•
	MSZ-EF18VG(W)(B)(S)	•	•
	MSZ-EF25VG(W)(B)(S)	•	•
	MSZ-EF35VG(W)(B)(S)	•	•
	MSZ-EF42VG(W)(B)(S)	•	•
	MSZ-EF50VG(W)(B)(S)	•	•
Parapetní jednotky	MFZ-KT25VG	•	•
	MFZ-KT35VG	•	•
	MFZ-KT50VG	•	•
1-cestné kazetové jednotky	MLZ-KP25VF	•	•
	MLZ-KP35VF	•	•
	MLZ-KP50VF	•	•
4-cestné kazetové jednotky	SLZ-M15FA	•	•
	SLZ-M25FA	•	•
	SLZ-M35FA	•	•
	SLZ-M50FA	•	•
Potrubní jednotky	SEZ-M25DA ²	•	•
	SEZ-M35DA	•	•
	SEZ-M50DA	•	•
	SEZ-M60DA	•	•
	SEZ-M71DA	•	•
Podstropní jednotky	PCA-M50KA	• ⁴	• ⁴
	PCA-M60KA	• ⁴	• ⁴
	PCA-M71KA	• ⁴	• ⁴
Potrubní jednotky	PEAD-M50JA	• ^{1,4}	• ^{1,4}
	PEAD-M60JA	• ^{1,4}	• ^{1,4}
	PEAD-M71JA	• ^{1,4}	• ^{1,4}

1. Maximální celkový proud vnitřních jednotek: 3A nebo méně.

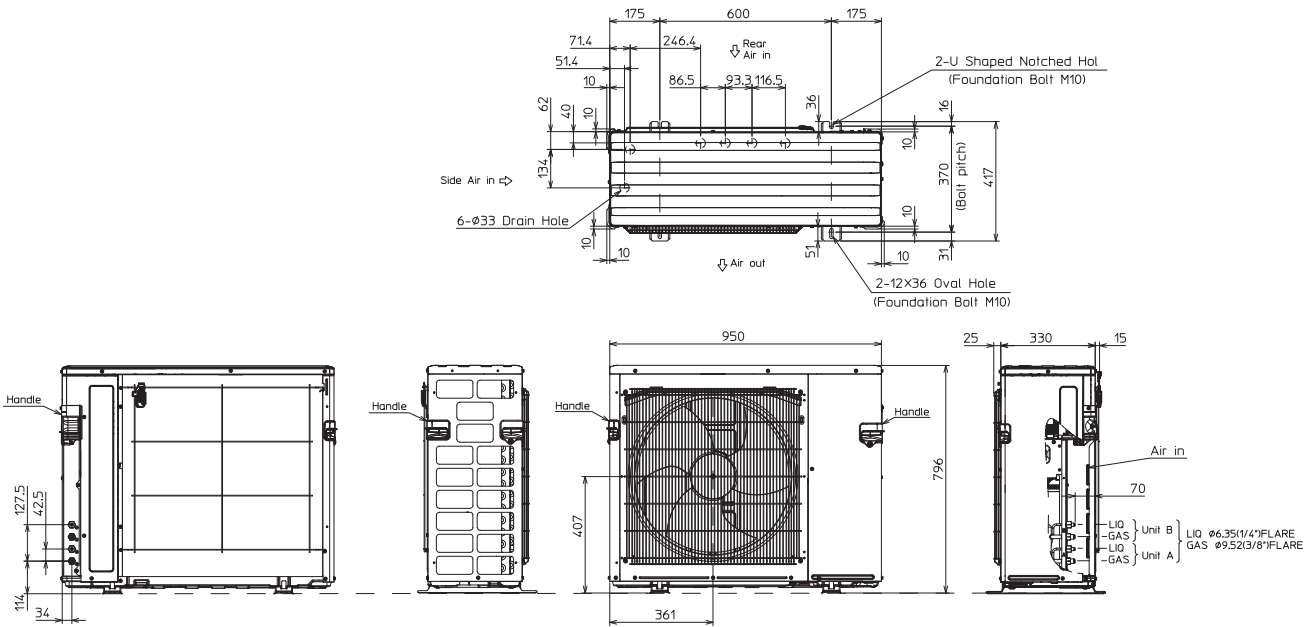
2. SEZ-M není možné připojit k MXZ-2F/4F, pokud je celkový výkon připojených vnitřních jednotek stejný jako výkon venkovních jednotek (výkonový koeficient je 1).

3. Venkovní jednotky MXZ nejsou určeny pro zapojení s jednou vnitřní jednotkou. Je nutné zapojit aspoň 2 vnitřní jednotky.

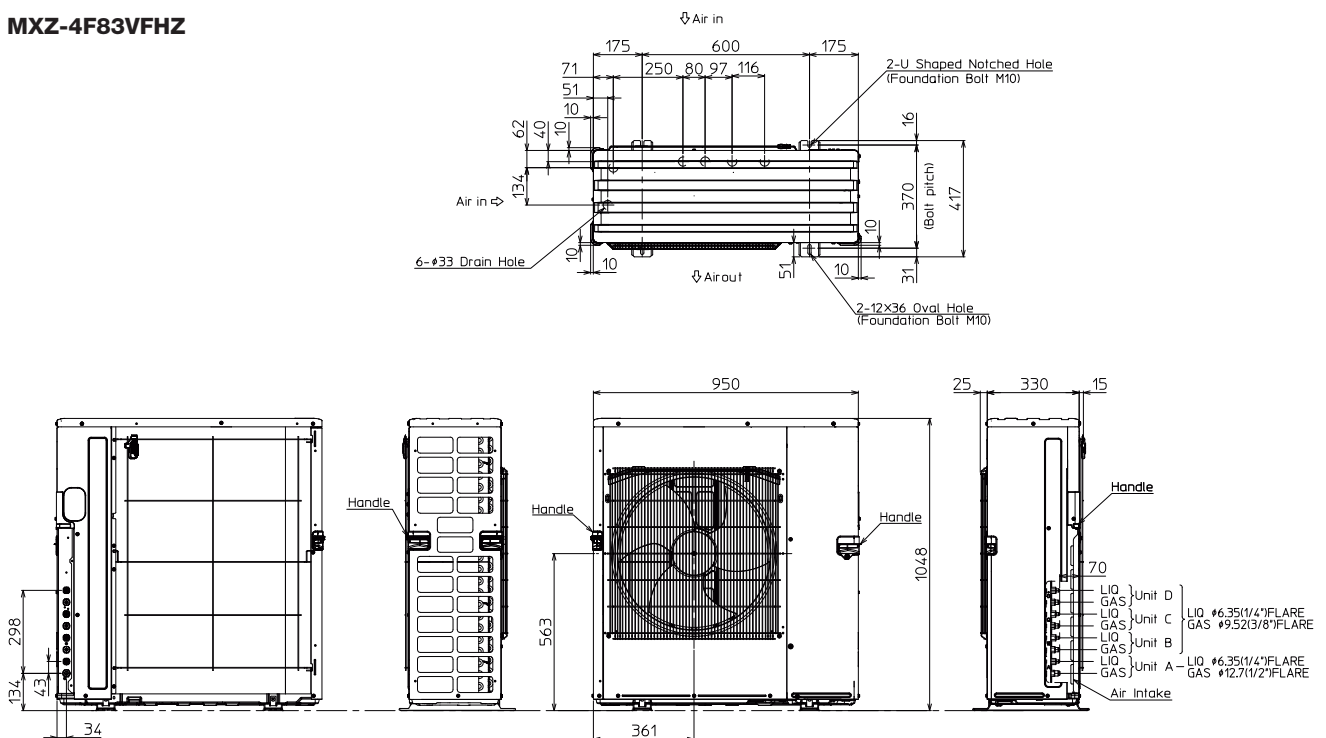
4. Jednotky není možné připojit k jednotce MXZ-4F83VAHZ, pokud je spuštěna funkce omezení maximálního proudu (A).

MXZ-2F53VFHZ

jednotka: mm

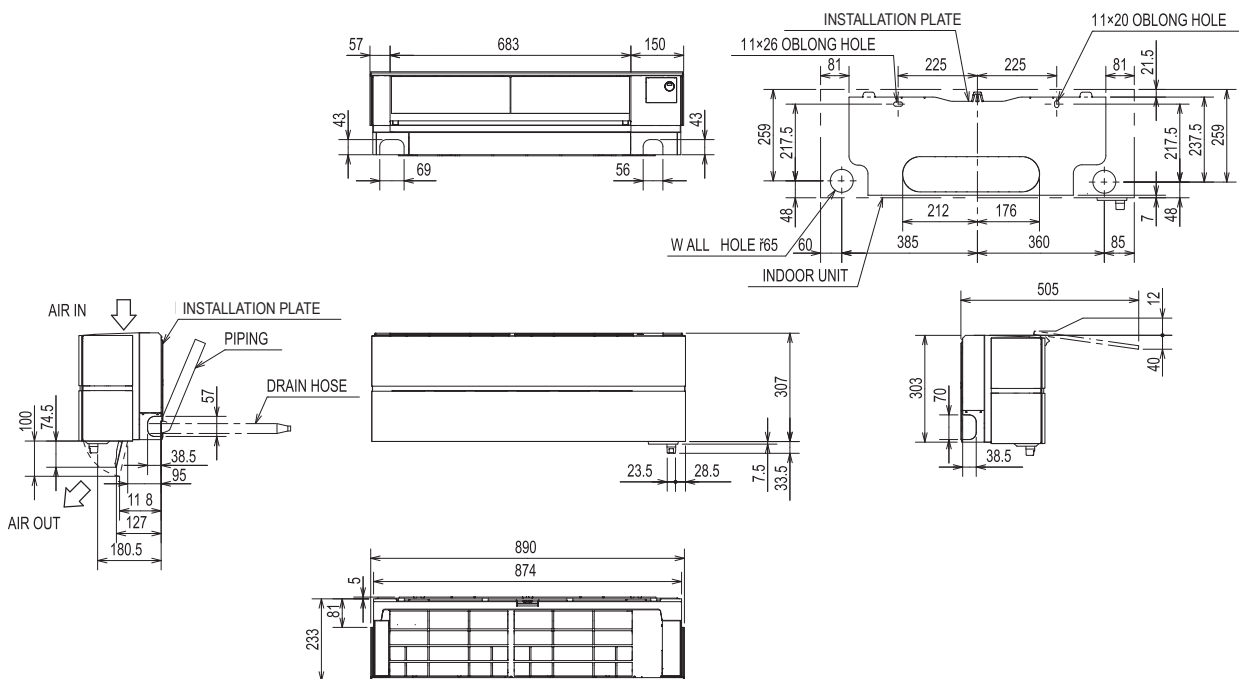


MXZ-4F83VFHZ

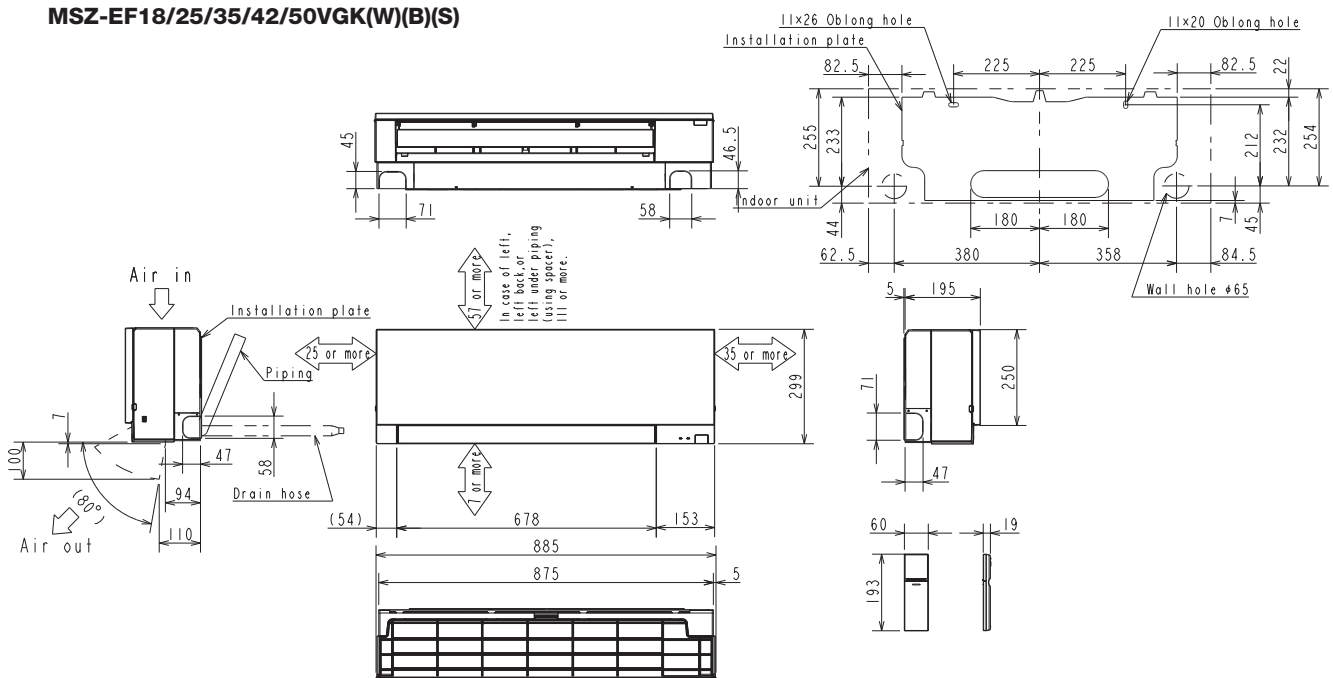


MSZ-LN18/25/35/50/60VG2(W)(V)(B)(R)

jednotka: mm

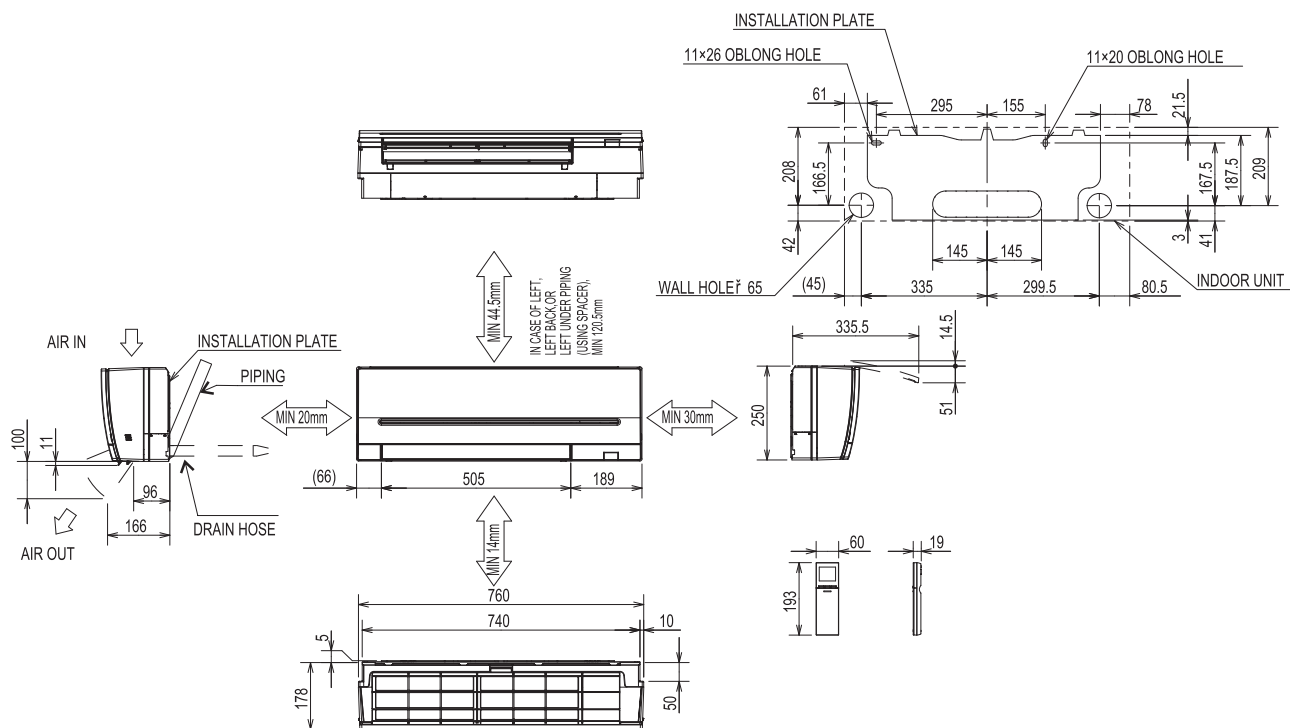


MSZ-EF18/25/35/42/50VGK(W)(B)(S)

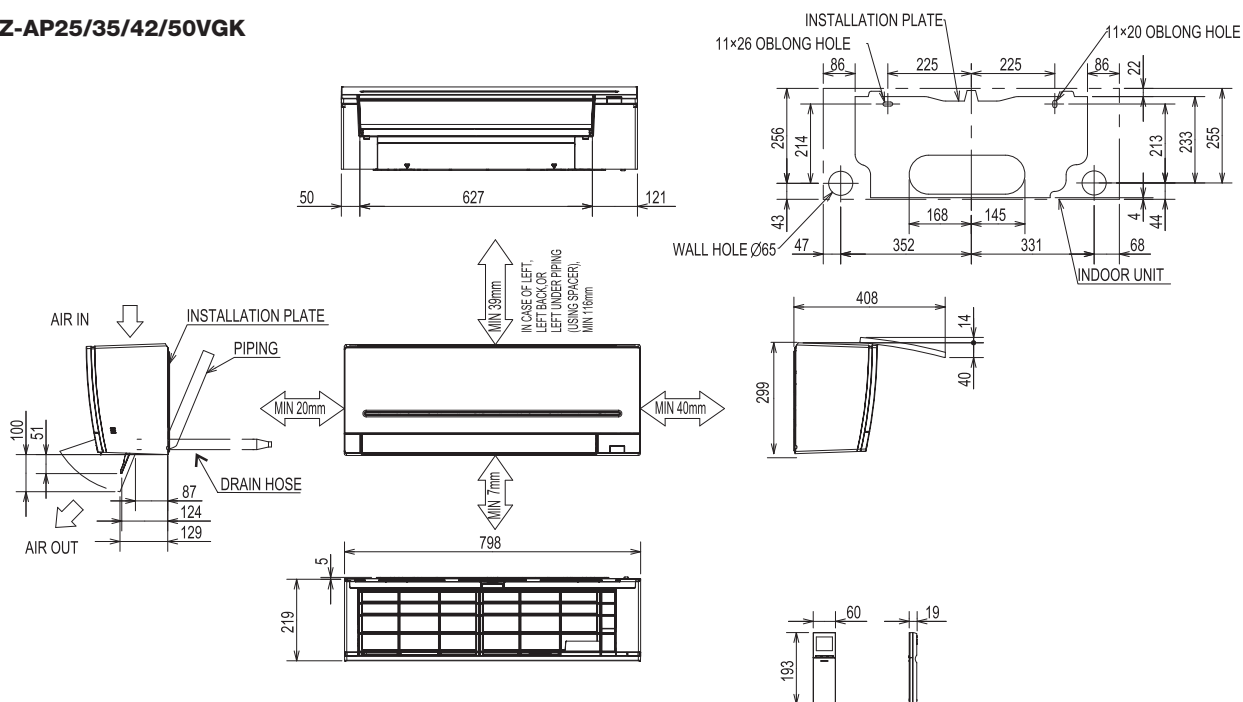


MSZ-AP15/20VGK

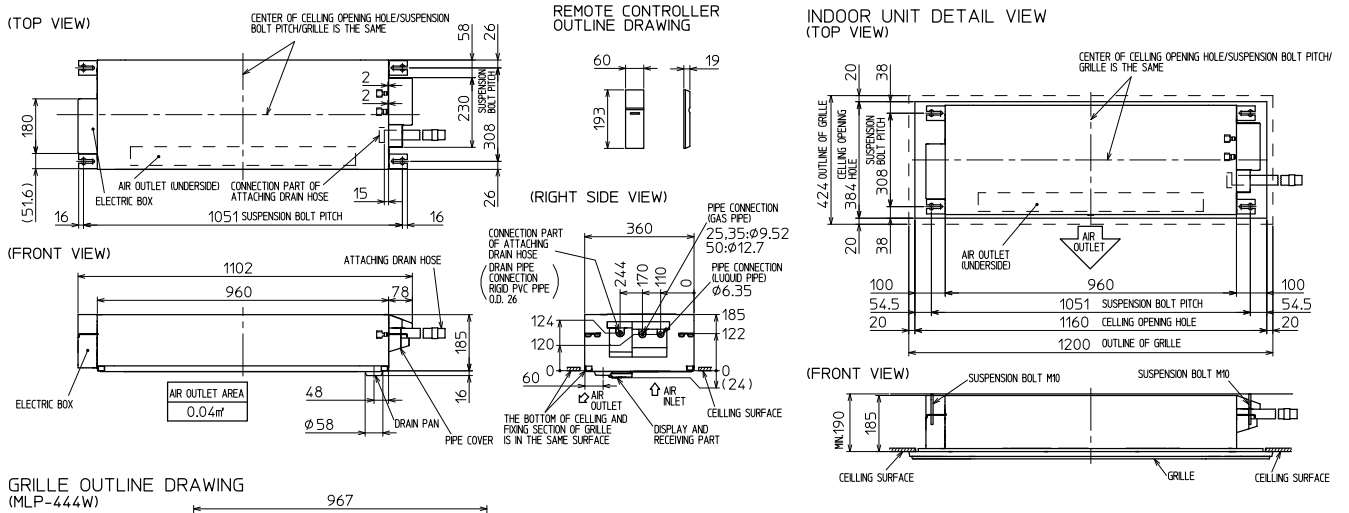
jednotka: mm



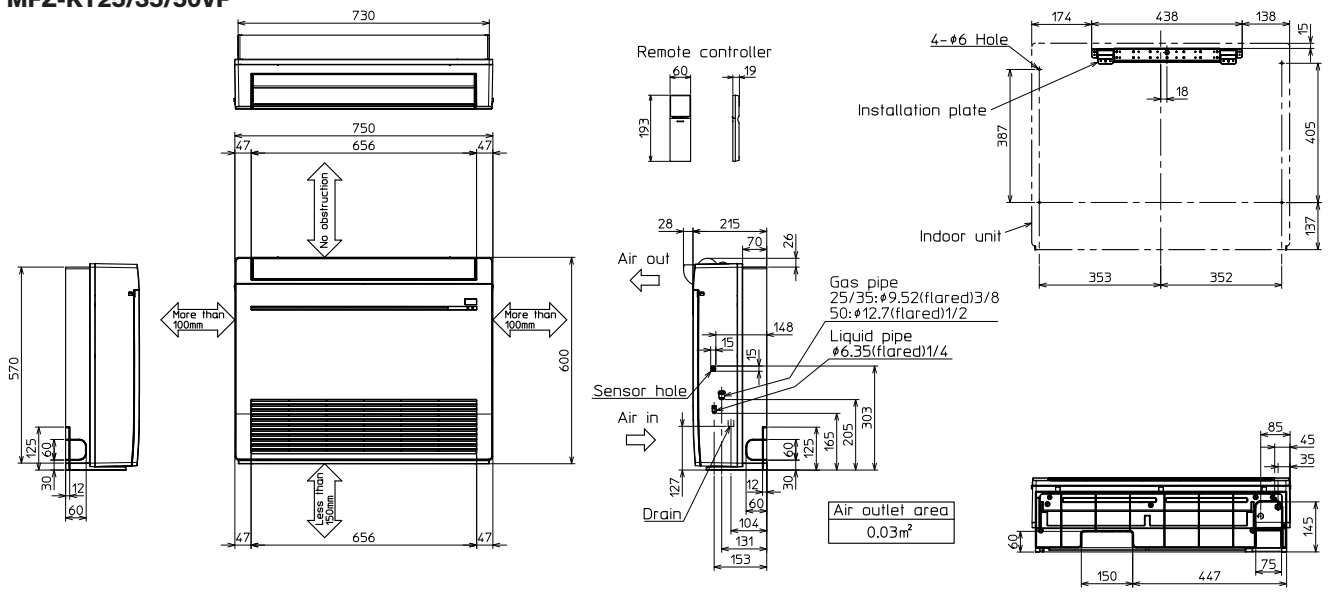
MSZ-AP25/35/42/50VGK



MLZ-KP25/35/50VF

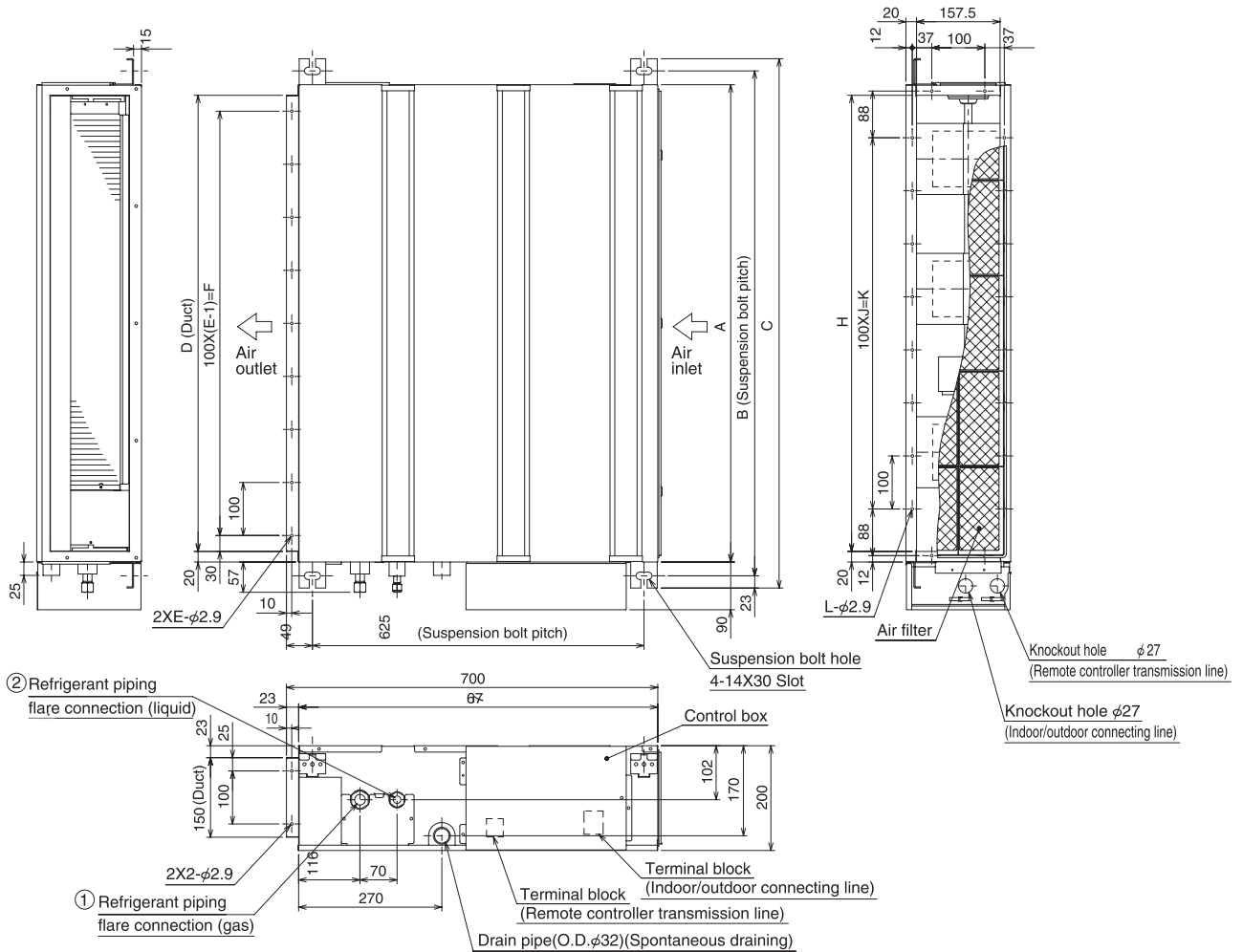


MFZ-KT25/35/50VF



SEZ-M25/35/50/60/71DA

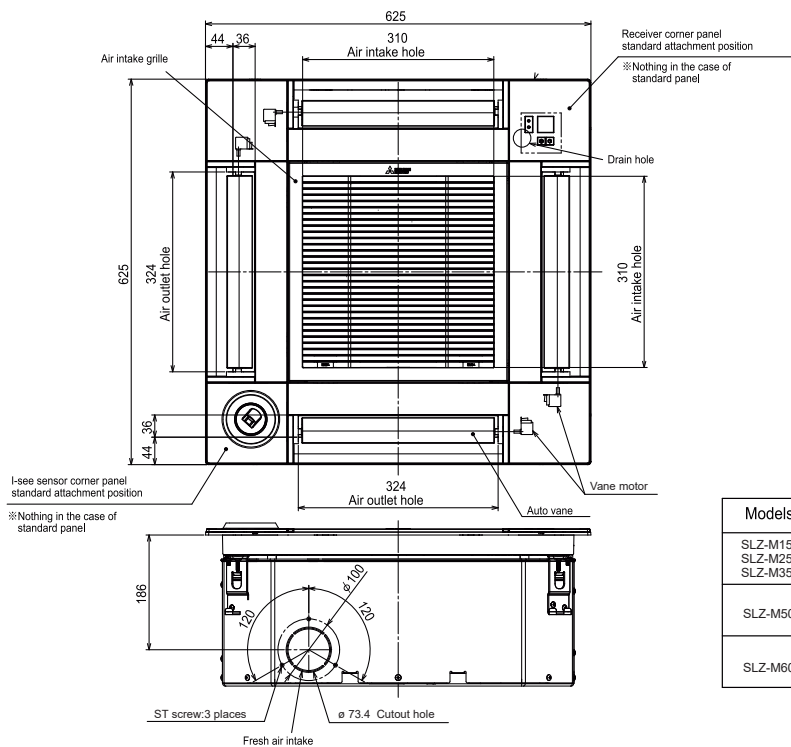
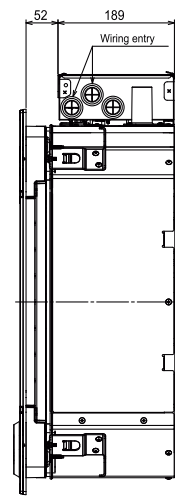
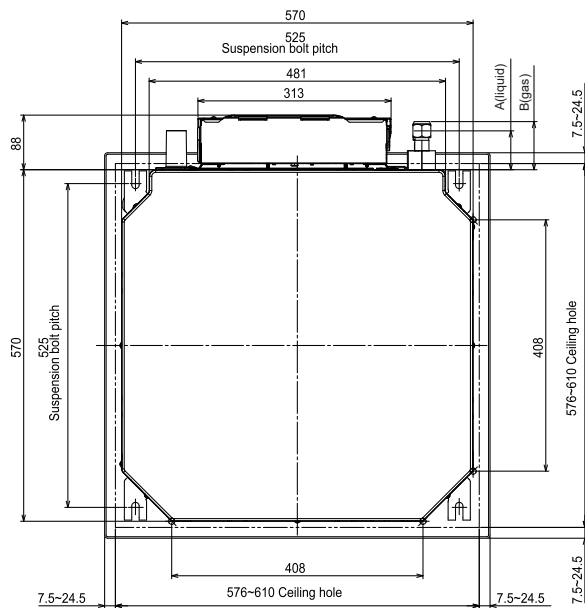
jednotka: mm



Model	A	B	C	D	E	F	G	H	J	K	L	① Gas pipe	② Liquid pipe
SEZ-M25DA(L)	700	752	798	660	7	600	800	660	5	500	16	$\phi 9.52$	$\phi 6.35$
SEZ-M35DA(L)	900	952	998	860	9	800	1000	860	7	700	20	$\phi 12.7$	
SEZ-M50DA(L)	1100	1152	1198	1060	11	1000	1200	1060	9	900	24	$\phi 15.88$	
SEZ-M60DA(L)													$\phi 9.52$
SEZ-M71DA(L)													

SLZ-M15/25/35/50/60FA

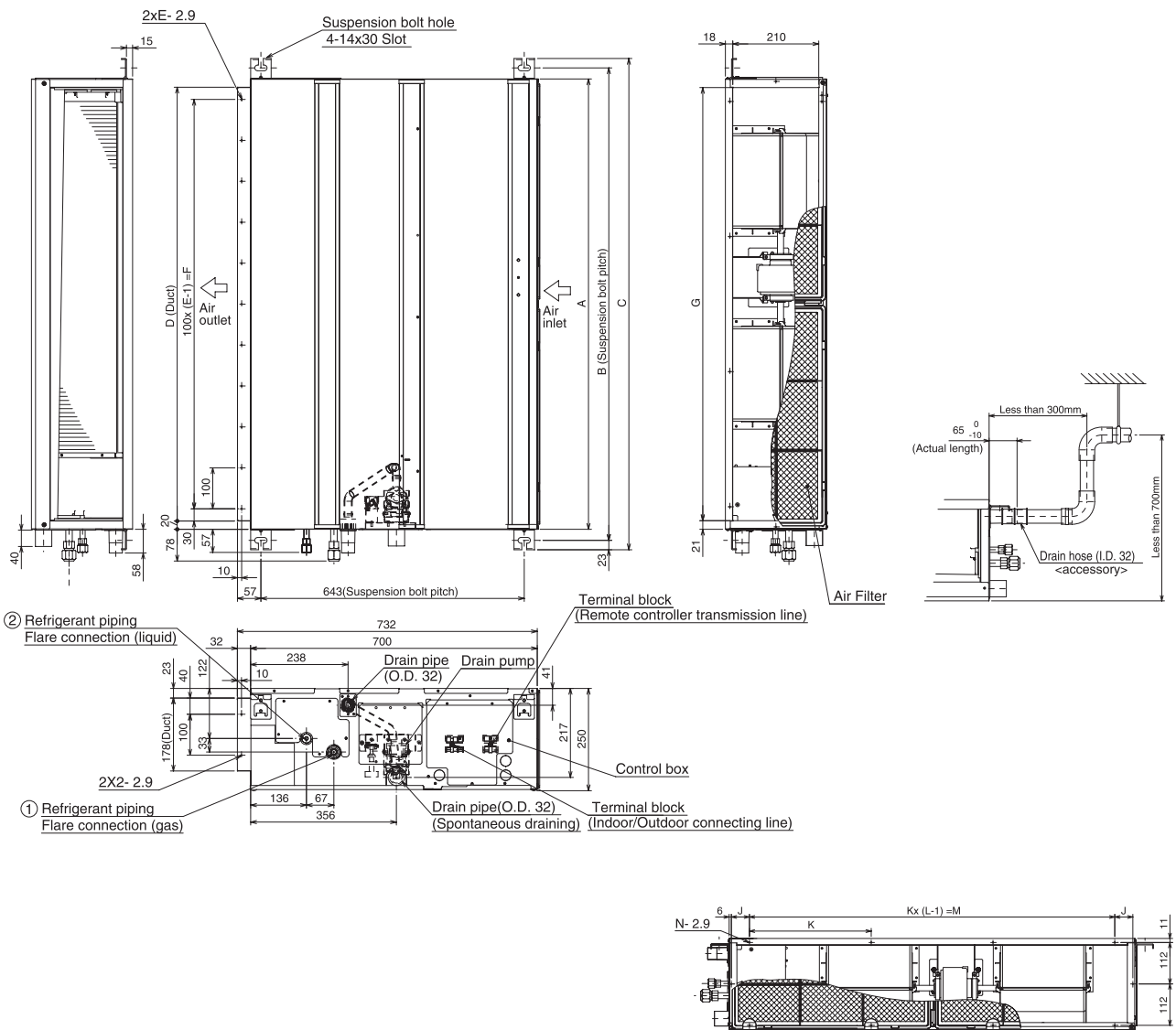
jednotka: mm



Models	① Refrigerant pipe (liquid)	② Refrigerant pipe (gas)	A	B
SLZ-M15FA SLZ-M25FA SLZ-M35FA	∅ 6,35mm flared connection 1/4F	∅ 9,52mm flared connection 3/8F	63mm	72mm
SLZ-M50FA	∅ 6,35mm flared connection 1/4F	∅ 12,7mm flared connection 1/2F	63mm	78mm
SLZ-M60FA	∅ 6,35mm flared connection 1/4F	∅ 15,88mm flared connection 5/8F	63mm	78mm

PEAD-M35/50/60/71JA

jednotka: mm

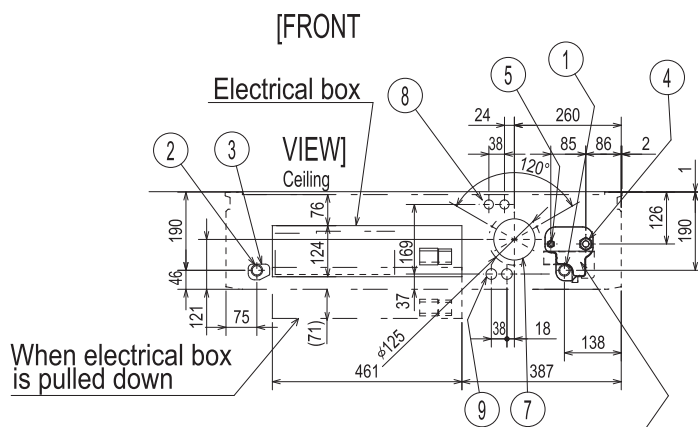


*Setting at shipment

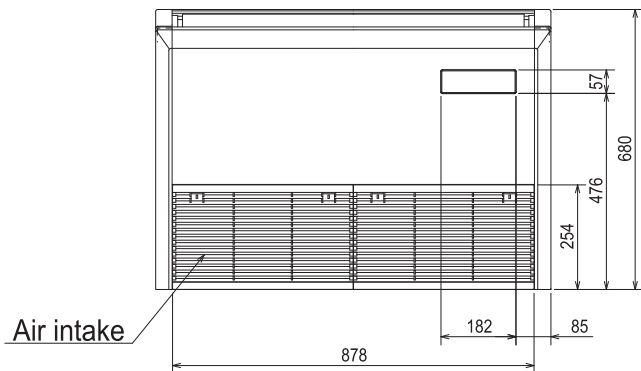
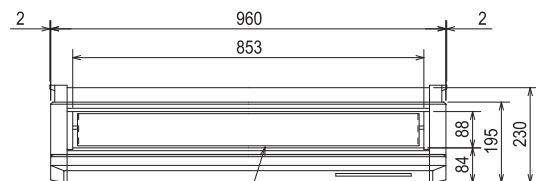
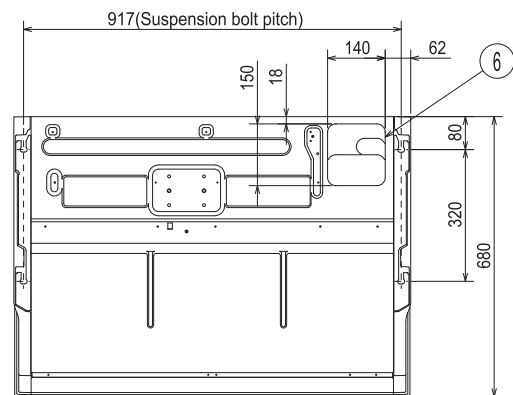
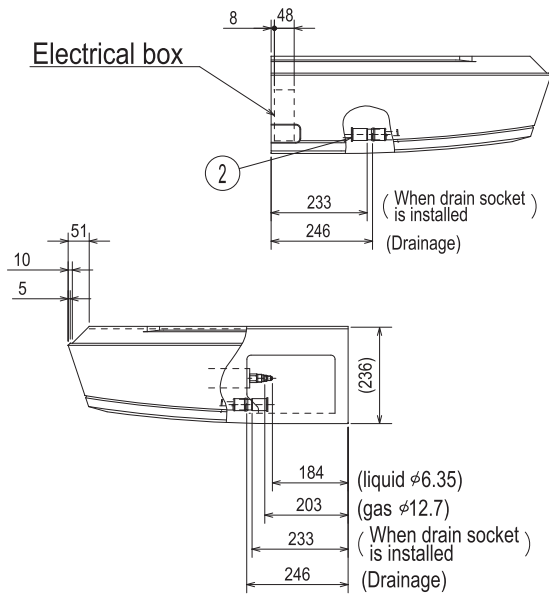
Model	A	B	C	D	E	F	G	H	J	K	L	M	N	① Gas pipe	② Liquid pipe
PEAD-M35, 50JA	900	954	1000	860	9	800	858	1000	54	260	4	780	10	12.7	6.35
PEAD-M60JA	1100	1154	1200	1060	11	1000	1058	1200	49	330	4	990	10	15.88	Outdoor unit (SUZ): 6.35 Outdoor unit (other): 9.52*
PEAD-M71JA															
PEAD-M100, 125JA	1400	1454	1500	1360	14	1300	1358	1500	54	320	5	1280	12	15.88	9.52
PEAD-M140JA	1600	1654	1700	1560	16	1500	1558	1700	54	370	5	1480	12		

PCA-M35/50KA

jednotka: mm

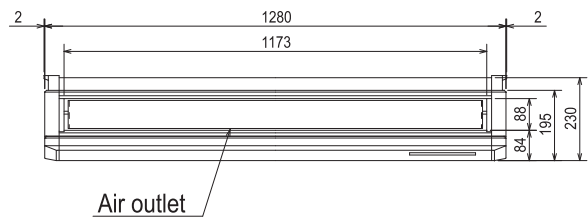
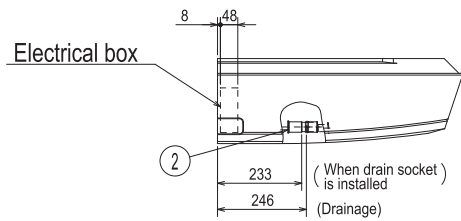
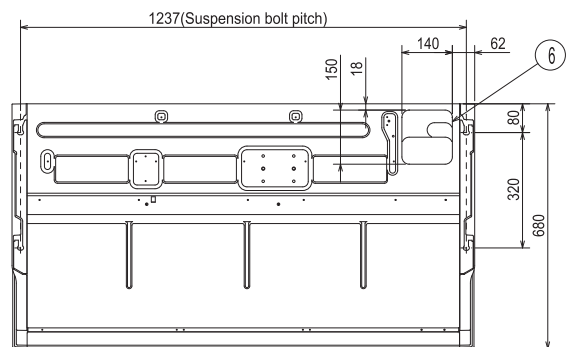
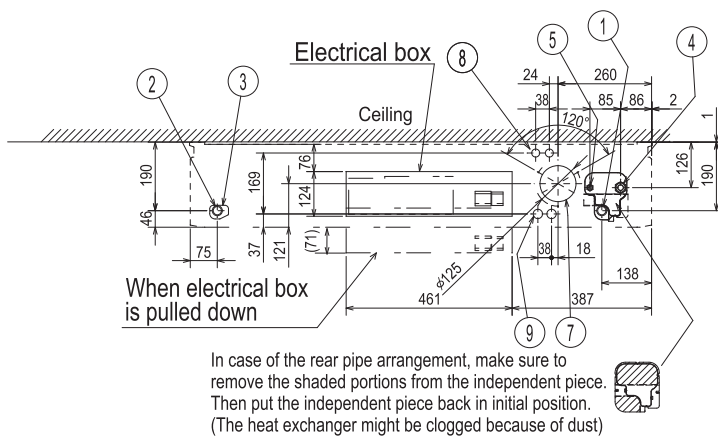


In case of the rear pipe arrangement, make sure to remove the shaded portions from the independent piece. Then put the independent piece back in initial position. (The heat exchanger might be clogged because of dust)

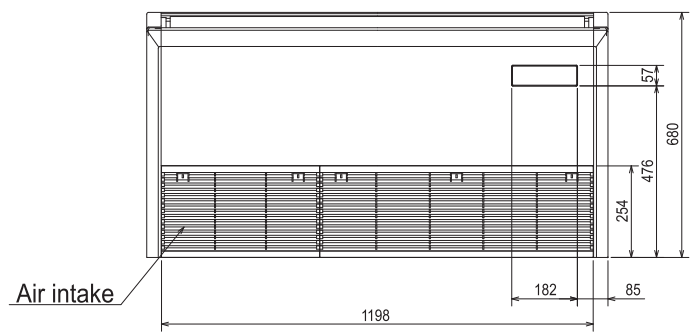
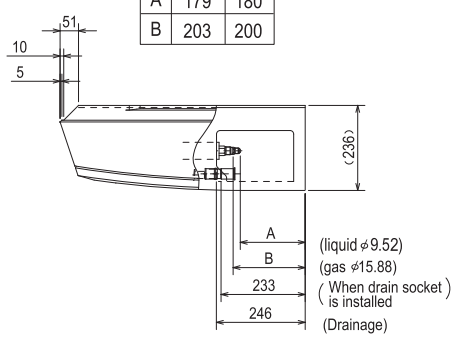


PCA-M60/71KA

jednotka: mm



	M60	M71
A	179	180
B	203	200





Paralelní multisplitové systémy

PUHZ-SHW **ZUBADAN**
NEW Generation

Označení venkovní jednotky	PUHZ-SHW112YHA	PUHZ-SHW140YHA
Vytápění topný výkon (kW)	11,2 (4,5-14,0)	14,0 (5,0-16,0)
oblast použití (°C)	-25 ~ +21	-25 ~ +21
Chlazení chladicí výkon (kW)	10,0 (4,9-11,4)	12,5 (5,5-14,0)
oblast použití (°C)	-15 ~ +46	-15 ~ +46
Objemový průtok vzduchu (m ³ /h)	6000	6000
Hladina akustického tlaku (dB(A))	chlazení/vytápění 51/52	51/52
Rozměry (mm)	Š/H/V 950/330/1350	950/330/1350
Hmotnost (kg)	134	134
Počet připojitelných vnitřních jednotek (ks)	1-2 (podle výkonu)	1-2 (podle výkonu)
Údaje o chladivu		
Celková délka vedení (m)	75	75
Max. výškový rozdíl (m)	30	30
Typ chladiva / množství (kg) / max. množství (kg)	R410A / 5,5 / 7,9	R410A / 5,5 / 7,9
Množství předplněného chladiva pro (m)	30	30
Průměr připojení chladiva Ø (mm)	kapalina 10	10
Průměr připojení chladiva Ø (mm)	plyn 16	16
Elektrické parametry		
Zdroj napětí (V, fáze, Hz)	380-415,3+N,50	380-415,3+N,50
Max. provozní el. proud (A)	13,0	13,0
Doporučený průřez vedení-přívod venkovní jednotky (mm)	5x2,5	5x2,5
Doporučený průřez vedení-vnitřní/venkovní jednotka (mm)	4x1,5	4x1,5
Doporučená velikost jističe (A)	16	16

Kombinace jednotek v paralelním zapojení

	PUHZ-SHW112YHA	PUHZ-SHW140YHA
Rozdělovač chladiva		
Vnitřní jednotky		
PLA-M50EA	x2	
PLA-M60EA		x2
PKA-M50HAL	x2	
PKA-M60KAL		x2
PEAD-M50JA	x2	
PEAD-M60JA		x2



PKA-M



PCA-M



PEAD-M

Vnitřní jednotky v paralelním provozu

PKA-M

Nástěnné jednotky

Označení vnitřní jednotky	PKA-M50HAL	PKA-M60KAL
topný výkon (kW)	5,0 (2,5-7,3)	7,0 (2,8-8,2)
chladičivý výkon (kW)	4,6 (2,3-5,6)	6,1 (2,7-6,7)
hladina akustického tlaku (dB(A))	N/S/V 36/43	39/45
rozměry (mm)	Š/H/V 898/249/295	1170/295/365
hmotnost (kg)	13,0	21,0

PCA-M

Podstropní jednotky

Označení vnitřní jednotky	PCA-M50KA	PCA-M60KA
topný výkon (kW)	5,5 (2,5-6,6)	7,0 (2,8-8,2)
chladičivý výkon (kW)	5,0 (2,3-5,6)	6,1 (2,7-6,7)
hladina akustického tlaku (dB(A))	N/V 32/40	33/40
rozměry (mm)	Š/H/V 960/680/230	1280/680/230
hmotnost (kg)	26,0	32,0

PEAD-M

Potrubní jednotky

Označení vnitřní jednotky	PEAD-M50JA	PEAD-M60JA
topný výkon (kW)	6,0 (2,5-7,3)	7,0 (2,8-8,2)
chladičivý výkon (kW)	5,0 (2,3-5,6)	6,1 (2,7-6,7)
statický tlak (Pa)	35/50/70/100/150	35/50/70/100/150
hladina akustického tlaku (dB(A))	N/V 26/35	25/33
rozměry (mm)	Š/H/V 900/732/250	1100/732/250
hmotnost (kg)	27,0	30,0



Vysoce výkonné jednotky ke vzduchotechnice

PUHZ-SHW **ZUBADAN**
Smart Generation

Označení venkovní jednotky	PUHZ-SHW112YHA	PUHZ-SHW140YHA	PUHZ-SHW230YKA
Vytápění topný výkon (kW)	11,2 (4,5-14,0)	14,0 (5,0-16,0)	22,4 (8,5-25,0)
oblast použití (°C)	-25 ~ +21	-25 ~ +21	-25 ~ +21
Chlazení chladicí výkon (kW)	10,0 (4,9-11,4)	12,5 (5,5-14,0)	20,0 (8,0-22,0)
oblast použití (°C)	-15 ~ +46	-15 ~ +46	-15 ~ +46
Objemový průtok vzduchu (m ³ /h)	6000	6000	8400
Hladina akustického tlaku (dB(A))	chlazení/topení 51/52	51/52	58/59
Rozměry (mm)	Š/H/V 950/330/1350	950/330/1350	950/330/1350
Hmotnost (kg)	134	134	143
Údaje o chladivě			
Celková délka vedení (m)	75	75	75
Max. výškový rozdíl (m)	30	30	30
Typ chladiva / množství (kg) / max. množství (kg)	R410A / 5,5 / 7,9	R410A / 5,5 / 7,9	R410A / 7,1 / 15,5
Množství předplněného chladiva pro (m)	30	30	30
Průměr připojení chladiva Ø (mm)	kap. 10	10	12
Průměr připojení chladiva Ø (mm)	plyn 16	16	22*
Elektrické parametry			
Zdroj napětí (V, fáze, Hz)	380-415,3+N,50	380-415,3+N,50	380-415,3+N,50
Max. provozní el. proud (A)	13,0	13,0	20,0
Doporučený průřez vedení-přívod venkovní jednotky (mm)	5x2,5	5x2,5	5x2,5
Doporučený průřez vedení-venk. jedn. / p.rozhraní (mm)	4x1,5	4x1,5	4x1,5
Doporučená velikost jističe (A)	16	16	25

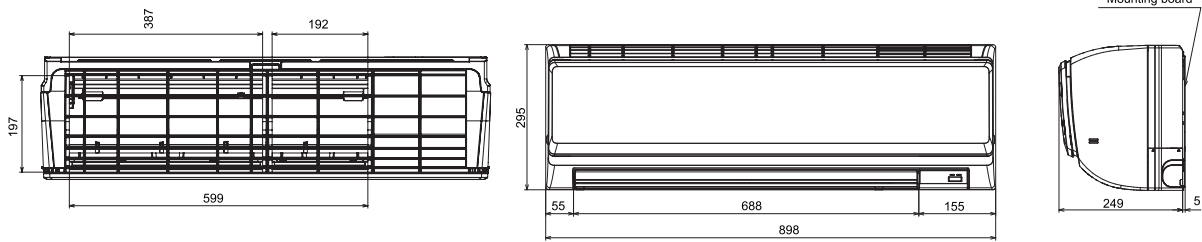
* při vzdálenosti větší než 20 m použijte průměr 28

Rozhraní pro připojení k VZT jednotce

	PAC-IF013 (hlavní ovladač - master) obsahuje kabelový ovladač	PAC-SIF013 (podřízený ovladač - slave)
Rozměry (mm)	336/69/278	336/69/278
Zdroj napětí (V, fáze, Hz)	220-240,1,50	220-240,1,50
Třída ochrany	IP24	IP24
4 binární vstupy (typ A)	•	•
4 binární vstupy (typ B)	•	•
4-20mA	•	•
1-5V	•	•
0-10V	•	•
0-10kOhm	•	•
ModBus	•	•

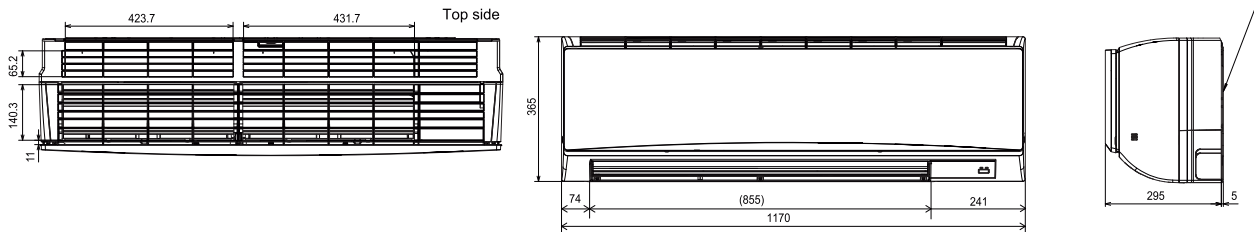
PKA-M35/50HAL

jednotka: mm

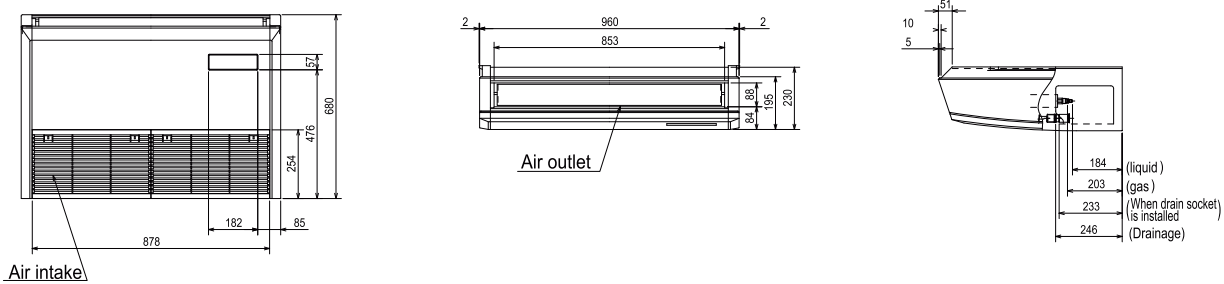


PKA-M60/71/100KAL

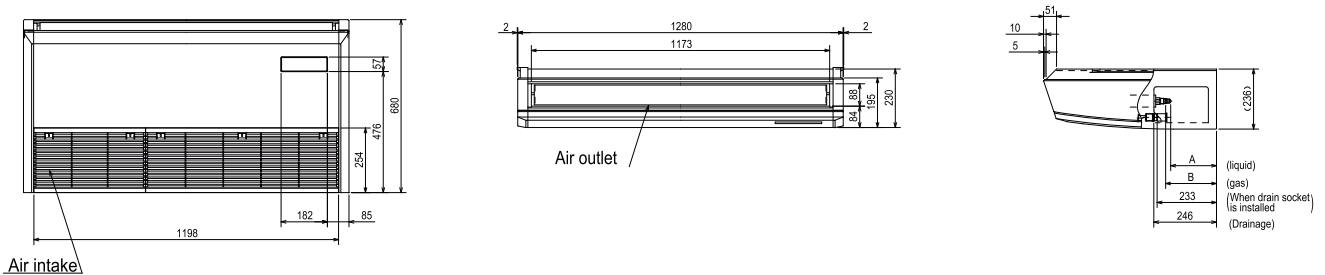
Mounting board



PCA-M35/50KA

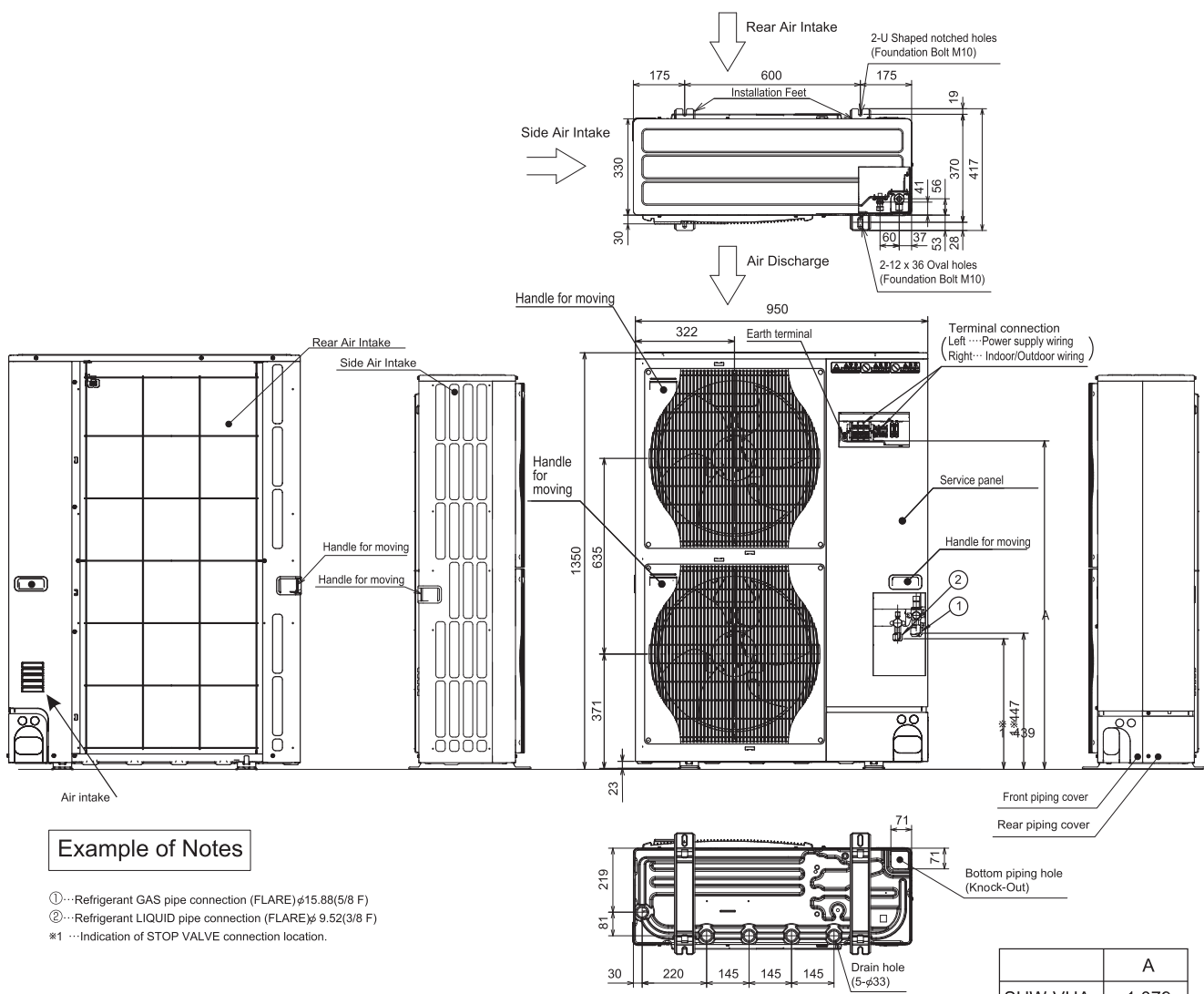


PCA-M60/71KA



PUHZ-SHW112/140YHA

jednotka: mm



Example of Notes

- ①...Refrigerant GAS pipe connection (FLARE) φ15.88(5/8 F)
- ②...Refrigerant LIQUID pipe connection (FLARE) φ 9.52(3/8 F)
- *1 ...Indication of STOP VALVE connection location.

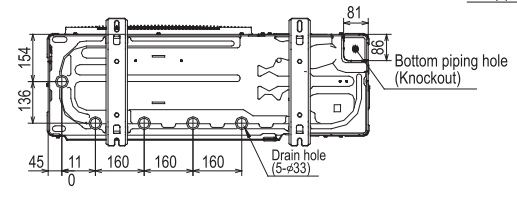
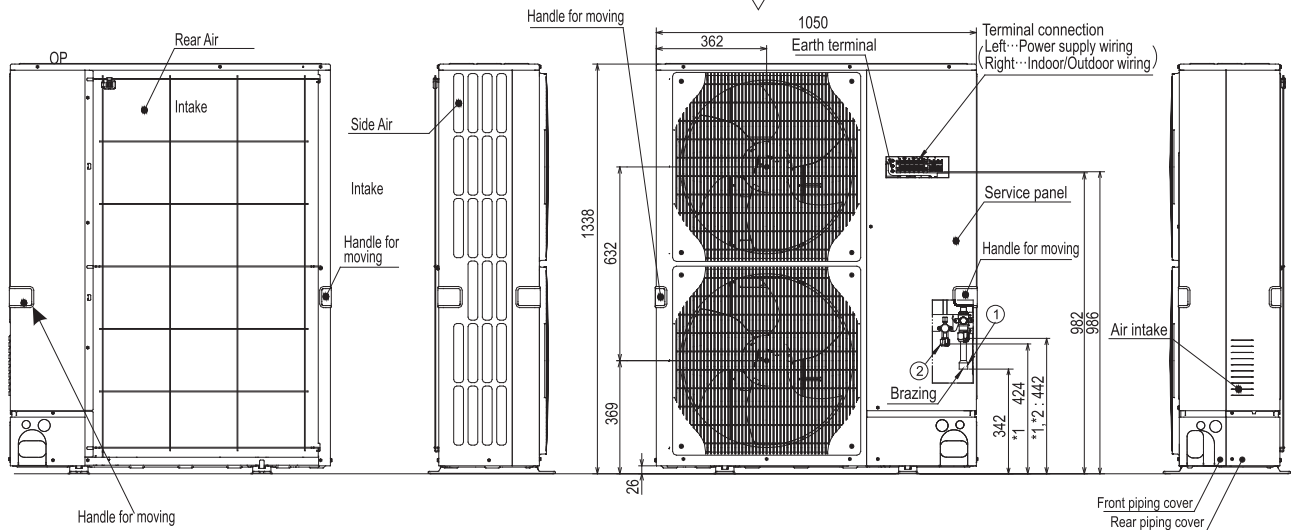
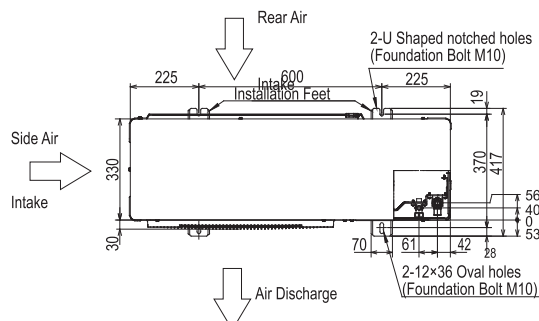
	A
SHW·VHA	1,079
SHW·YHA	930

PUHZ-SHW230YKA

jednotka: mm

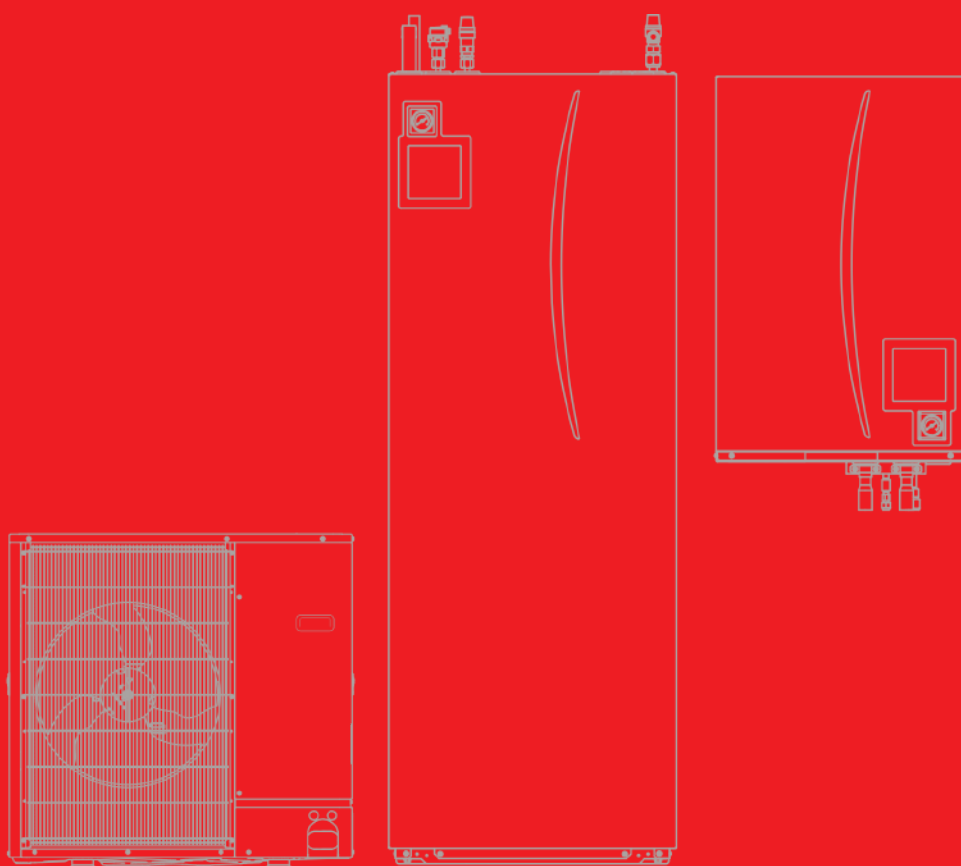
Example of Notes

- ① Refrigerant GAS pipe connection (attached JOINT) $\varnothing 25.4$ (Braze locally)
- ② Refrigerant LIQUID pipe connection (FLARE) $\varnothing 12.7$ (1/2F)
- *1 Indication of STOP VALVE connection location.
- *2 (FLARE) $\varnothing 19.05$ (3/4F)



Venkovní jednotky, vnitřní jednotky (hydromoduly) 61-69

Tepelná čerpadla s chladivem CO₂ 70-71



Technické parametry

Tepelná čerpadla **vzduch-voda**



SUZ-SWM

PUD-S(H)WM

Tepelná čerpadla - vzduch-voda

SUZ-SWM - venkovní jednotka s technologií Eco Inverter



Označení venkovní jednotky		SUZ-SWM40VA	SUZ-SWM60VA	SUZ-SWM80VA
Vytápění	topný výkon A7/W35 (kW)	4,0	6,0	7,5
	COP	5,20	4,86	4,70
	příkon (kW)	0,77	1,23	1,60
	oblast použití (°C)	-20 ~ +35	-20 ~ +35	-20 ~ +35
Chlazení	chladicí výkon A35/W7 (kW)	4,5	5,0	5,4
	EER	3,29	3,02	3,00
	příkon (kW)	1,37	1,66	1,80
	oblast použití (°C)	+10 ~ +46	+10 ~ +46	+10 ~ +46
Objemový průtok vody (L/min)		6,5-11,4	7,2-17,2	7,8-21,5
Hladina akustického tlaku (dB(A))		vytápění/chlazení 44/49	45/49	46/49
Rozměry (mm)		Š/H/V 840/330/880	840/330/880	840/330/880
Hmotnost (kg)		54	54	54
Údaje o chladivu				
Celková délka vedení min./max. (m)		5-30	5-30	5-30
Max. výškový rozdíl (m)		30	30	30
Typ chladiva / množství (kg) / max. množství (kg)		R32 / 1,2 / 1,6	R32 / 1,2 / 1,6	R32 / 1,2 / 1,6
Množství předplněného chladiva pro (m)		10	10	10
Průměr připojení chladiva Ø (mm)		kapalina 6	6	6
Průměr připojení chladiva Ø (mm)		plyn 12	12	12
Elektrické parametry				
Zdroj napětí (V, fáze, Hz)		220-240,1,50	220-240,1,50	220-240,1,50
Max. provozní el. proud (A)		13,9	13,9	13,9
Doporučený průřez vedení-přívod venkovní jednotky (mm)		3x2,5	3x2,5	3x2,5
Doporučený průřez vedení-vnitřní/venkovní jednotka (mm)		4x1,5	4x1,5	4x1,5
Doporučená velikost jištění (A)		16	16	16

Hodnoty měřené podle EN 14511

PUD-SWM - venkovní jednotka s technologií Power Inverter



Označení venkovní jednotky		PUD-SWM60VAA	PUD-SWM80YAA*	PUD-SWM100YAA*	PUD-SWM120YAA*	PUHZ-SW160YKA	PUHZ-SW200YKA
Vytápění	topný výkon A2/W35 (kW)	6,0	8,0	10,0	12,0	16,0	20,0
	COP	3,6	3,55	3,30	3,24	3,11	2,80
	příkon (kW)	1,67	2,25	3,03	3,70	5,14	7,14
	oblast použití (°C)	-25 ~ +35	-25 ~ +35	-25 ~ +35	-25 ~ +35	-20 ~ +35	-20 ~ +35
Vytápění	topný výkon A7/W35 (kW)	5,0	6,0	8,0	10,0	22,0	25,0
	COP	4,76	4,76	5,00	4,70	4,20	4,00
	příkon (kW)	1,05	1,26	1,60	2,13	5,24	6,25
	oblast použití (°C)	-25 ~ +35	-25 ~ +35	-25 ~ +35	-25 ~ +35	-20 ~ +35	-20 ~ +35
Objemový průtok vody (L/min)		9,0-22,9	9,0-22,9	14,3-34,4	14,3-34,4	23,6-63,1	28,7-71,7
Hladina akustického tlaku (dB(A))		vytápění/chlazení 41/-	42/-	44/-	46/-	62/-	62/-
Rozměry (mm)		Š/H/V 1050/480/1020	1050/480/1020	1050/480/1020	1050/480/1020	1050/330/1338	1050/330/1338
Hmotnost (kg)		101	114	120	120	136	136
Údaje o chladivu							
Celková délka vedení min./max. (m)		2-30	2-30	2-30	2-30	2-80	2-80
Max. výškový rozdíl (m)		30	30	30	30	30	30
Typ chladiva / množství (kg) / max. množství (kg)		R32 / 1,3 / 1,6	R32 / 1,3 / 1,6	R32 / 1,6 / 1,83	R32 / 1,6 / 1,83	R410A / 7,1 / 11,6	R410A / 7,7 / 12,5
Množství předplněného chladiva pro (m)		15	15	15	15	30	30
Průměr připojení chladiva Ø (mm)		kapalina 6	6	6	6	10	12
Průměr připojení chladiva Ø (mm)		plyn 12	12	12	12	22**	22**
Elektrické parametry							
Zdroj napětí (V, fáze, Hz)		220-240,1,50	400,3,50	400,3,50	400,3,50	400,3,50	400,3,50
Max. provozní el. proud (A)		16,5	8,0	10,0	12,0	19,0	21,0
Doporučený průřez vedení-přívod venkovní jednotky (mm)		3x2,5	5x2,5	5x2,5	5x2,5	5x4	5x6
Doporučený průřez vedení-vnitřní/venkovní jednotka (mm)		4x1,5	4x1,5	4x1,5	4x1,5	4x1,5	4x1,5
Doporučená velikost jištění (A)		20	16	16	16	25	32

* vyrábí se i v 1-fázovém provedení - PUD-SWM80VAA - max. proud 22,0 A, PUD-SWM100VAA - max. proud 26,0 A, PUD-SWM120VAA - max. proud 28,0 A

** nad 20m délky Cu vedení použijte Ø28

Hodnoty měřené podle EN 14511

PUD-SHWM - venkovní jednotka s technologií Zubadan



Označení venkovní jednotky		PUD-SHWM60VAA	PUD-SHWM80YAA*	PUD-SHWM100YAA*	PUD-SHWM120YAA*	PUD-SHWM140YAA*	PUHZ-SHW230YKA
Vytápění	topný výkon A2/W35 (kW)	6,0	8,0	10,0	12,0	14,0	23,0
	COP	3,80	3,75	3,45	3,30	3,05	2,37
	příkon (kW)	1,58	2,13	2,90	3,64	4,59	9,71
	oblast použití (°C)	-28 ~ +35	-28 ~ +35	-28 ~ +35	-28 ~ +35	-28 ~ +35	-28 ~ +35
Vytápění	topný výkon A7/W35 (kW)	5,0	6,0	8,0	10,0	12,0	23,0
	COP	4,99	5,03	5,00	4,80	4,70	3,65
	příkon (kW)	1,00	1,19	1,60	2,08	2,55	6,31
	oblast použití (°C)	-28 ~ +35	-28 ~ +35	-28 ~ +35	-28 ~ +35	-28 ~ +35	-28 ~ +35
Objemový průtok vody (L/min)		9,0-22,9	9,0-22,9	14,3-34,4	14,3-34,4	14,3-34,4	28,7-65,9
Hladina akustického tlaku (dB(A))		vvtápění/chlazení 41/-		44/-	46/-	48/-	59/58
Rozměry (mm)		Š/H/V 1050/480/1020		1050/480/1020	1050/480/1020	1050/480/1020	1050/330/1338
Hmotnost (kg)		102	115	121	121	122	143
Údaje o chladiivu							
Celková délka vedení min./max. (m)		2-30	2-30	2-30	2-30	2-30	2-80
Max. výškový rozdíl (m)		30	30	30	30	30	30
Typ chladiiva / množství (kg) / max. množství (kg)		R32 / 1,4 / 1,7	R32 / 1,4 / 1,7	R32 / 1,7 / 1,83	R32 / 1,7 / 1,83	R32 / 1,7 / 1,83	R410A / 7,1 / 14,1
Množství předplněného chladiiva pro (m)		15	15	15	15	15	30
Průměr připojení chladiiva Ø (mm)		kapalina 6		6	6	6	12
Průměr připojení chladiiva Ø (mm)		plyn 12		12	12	12	22**
Elektrické parametry							
Zdroj napětí (V, fáze, Hz)		220-240,1,50	400,3,50	400,3,50	400,3,50	400,3,50	400,3,50
Max. provozní el. proud (A)		16,5	8,0	10,0	12,0	12,0	20
Doporučený průřez vedení-přívod venk. jednotky (mm)		3x2,5	5x2,5	5x2,5	5x2,5	5x2,5	5x4
Doporučený průřez vedení-vnitřní/venk. jednotka (mm)		4x1,5	4x1,5	4x1,5	4x1,5	4x1,5	4x1,5
Doporučená velikost jističe (A)		20	16	16	16	16	25

* dodává se i v 1-fázovém provedení - PUD-SHWM80VAA - max. proud 22,0A, PUD-SHWM100VAA - max. proud 26,0A, PUD-SHWM120VAA - max. proud 28,0A, PUD-SHWM140VAA - max. proud 35,0A.

** nad 20 m délky Cu vedení použijte Ø28

Kombinace venkovních jednotek s hydromoduly



	SUZ-SWM40	SUZ-SWM60	SUZ-SWM80	PUD-SWM60	PUD-SWM80	PUD-SWM100	PUD-SWM120	PUHZ-SW160	PUHZ-SW200
EHSD-YM9D	✓	✓	✓	✓	✓	✓	✓		
ERSD-VM2D	✓	✓	✓						
EHSE-YM9ED								✓	✓
ERSE-YM9ED								✓	✓
ERST20D-VM2D	✓	✓	✓						
EHST20D-YM9D	✓	✓	✓	✓	✓	✓	✓		
EHST30D-YM9ED	✓	✓	✓	✓	✓	✓	✓		
ERST30D-VM2ED	✓	✓	✓						

✓ chlazení i vytápění

✓ pouze vytápění



	PUD-SHWM60	PUD-SHWM80	PUD-SHWM100	PUD-SHWM120	PUD-SHWM140	PUHZ-SHW230
EHSD-YM9D	✓	✓	✓	✓	✓	
EHSE-YM9ED						✓
ERSE-YM9ED						✓
EHST20D-YM9D	✓	✓	✓	✓	✓	
EHST30D-YM9ED	✓	✓	✓	✓	✓	



Tepelná čerpadla - vzduch-voda

Vnitřní hydromodul bez zásobníku TV

Označení vnitřního hydromodulu	EHSD-YM9D	ERSD-VM2D	EHSE-YM9ED	ERSE-YM9ED
Možnost vytápění	✓	✓	✓	✓
Možnost chlazení	-	✓	-	✓
Integrovaný zásobník TV (L)	-	-	-	-
Maximální výstupní teplota vody (°C)	60	60	60	60
Výkon el. spirály (kW)	3/6/9	2	3/6/9	3/6/9
Rozměry (mm)	Š/H/V 800/530/360	800/530/360	950/600/360	950/600/360
Hmotnost (kg)	40	44	63	64
Hladina akustického tlaku (dB(A))	41	41	45	45
Elektrické parametry - vnitřní hydromodul*				
Zdroj napětí (V, fáze, Hz)*	220-240,1,50	220-240,1,50	220-240,1,50	220-240,1,50
Max. provozní el. proud (A)	1,95	1,95	2,56	2,56
Doporučený průřez vedení (mm)	3x1,5	3x1,5	3x1,5	3x1,5
Doporučená velikost jištění (A)	10	10	10	10
Elektrické parametry - elektrická spirála				
Zdroj napětí (V, fáze, Hz)	400,3,50	220-240,1,50	400,3,50	400,3,50
Max. provozní el. proud (A)	13	9	13	13
Doporučený průřez vedení (mm)	5x2,5	3x2,5	5x2,5	5x2,5
Doporučená velikost jištění (A)	16	16	16	16
Připojitelné venkovní jednotky	SUZ-SWM40/60/80 PUD-SWM60/80/100/120 PUD-SHWM60/80/100/120/140	SUZ-SWM40/60/80	PUHZ-SW160 PUHZ-SW200 PUHZ-SHW230	PUHZ-SW160 PUHZ-SW200 PUHZ-SHW230

* Vnitřní hydromodul je možné napájet i z venkovní jednotky

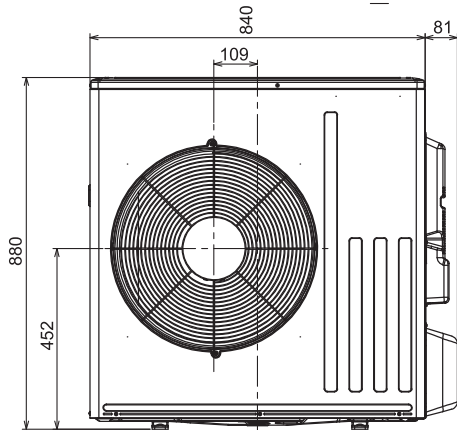
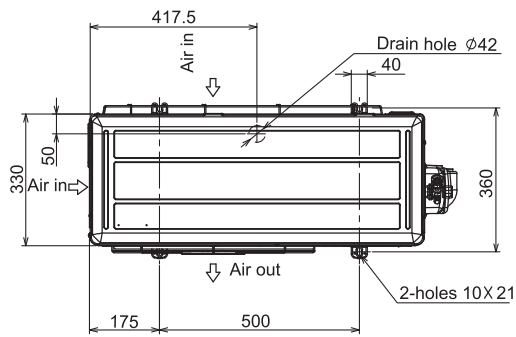
Vnitřní hydromodul s integrovaným 200L/300L zásobníkem TV

Označení vnitřního hydromodulu	EHST20D-YM9D	ERST20D-VM2D	EHST30D-YM9ED	ERST30D-VM2ED
Možnost vytápění	✓	✓	✓	✓
Možnost chlazení	-	✓	-	✓
Integrovaný zásobník TV (L)	200	200	300	300
Maximální výstupní teplota vody (°C)	60	60	60	60
Výkon el. spirály (kW)	3/6/9	2	3/6/9	2
Rozměry (mm)	Š/H/V 1600/595/680	1600/595/680	2050/595/680	2050/595/680
Hmotnost (kg)	106	104	116	114
Hladina akustického tlaku (dB(A))	41	41	41	41
Elektrické parametry - vnitřní hydromodul*				
Zdroj napětí (V, fáze, Hz)*	220-240,1,50	220-240,1,50	220-240,1,50	220-240,1,50
Max. provozní el. proud (A)	1,95	1,95	1,95	1,95
Doporučený průřez vedení (mm)	3x1,5	3x1,5	3x1,5	3x1,5
Doporučená velikost jištění (A)	10	10	10	10
Elektrické parametry - elektrická spirála				
Zdroj napětí (V, fáze, Hz)	400,3,50	220-240,1,50	400,3,50	220-240,1,50
Max. provozní el. proud (A)	13	9	13	9
Doporučený průřez vedení (mm)	5x2,5	3x2,5	5x2,5	3x2,5
Doporučená velikost jištění (A)	16	16	16	16
Připojitelné venkovní jednotky	SUZ-SWM40/60/80 PUD-SWM60/80/100/120 PUD-SHWM60/80/100/120/140	SUZ-SWM40/60/80	SUZ-SWM80 PUD-SWM60/80/100/120 PUD-SHWM60/80/100/120/140	SUZ-SWM80 PUD-SWM60/80/100/120 PUD-SHWM60/80/100/120/140

* Vnitřní hydromodul je možné napájet i z venkovní jednotky

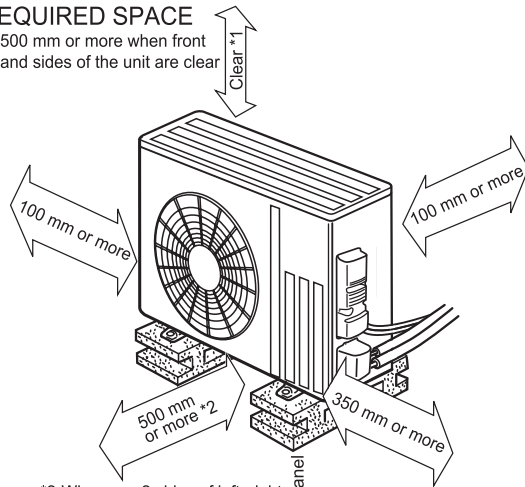
SUZ-SWM40/60/80

jednotka: mm

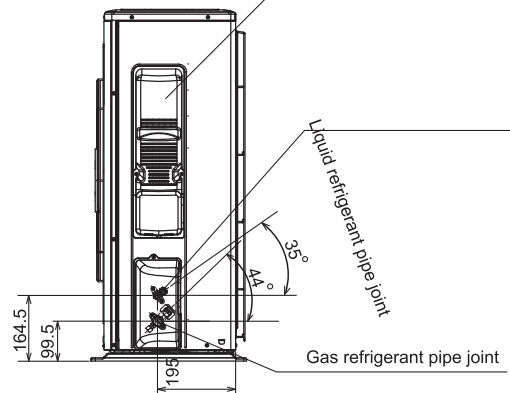


REQUIRED SPACE

*1 500 mm or more when front and sides of the unit are clear



*2 When any 2 sides of left, right and rear of the unit are clear



mm (inch)

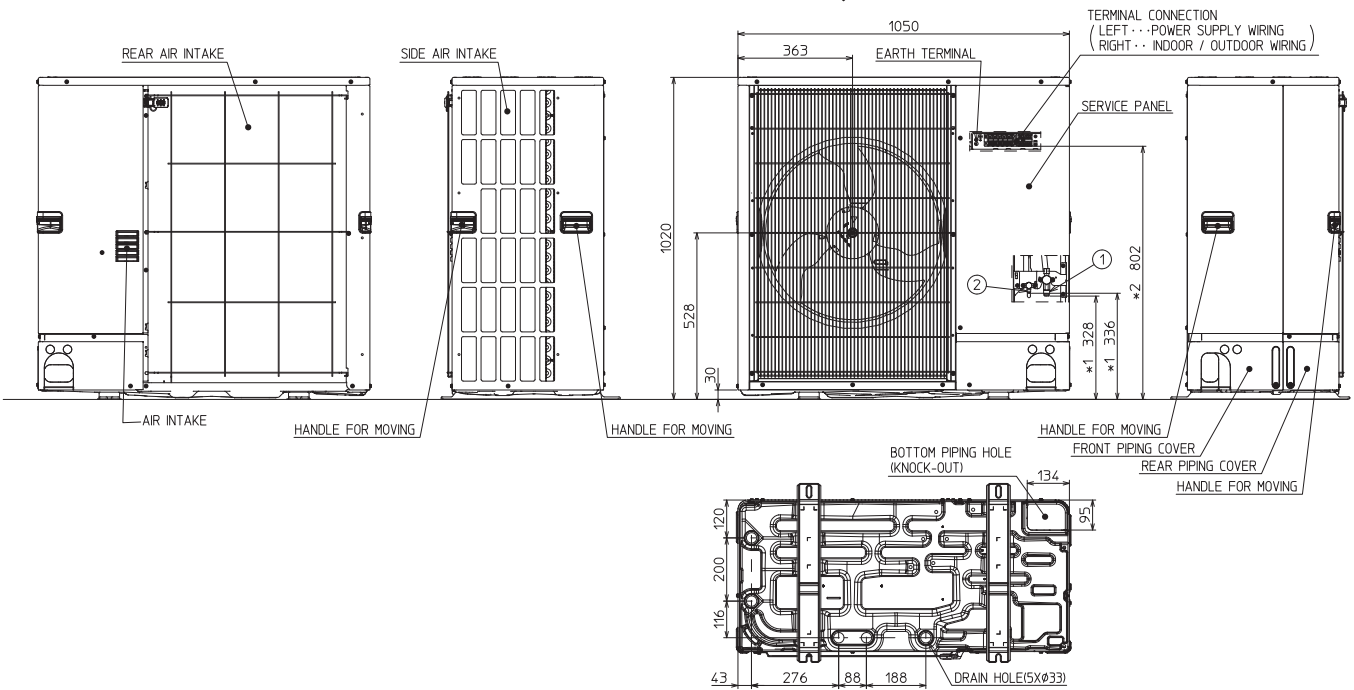
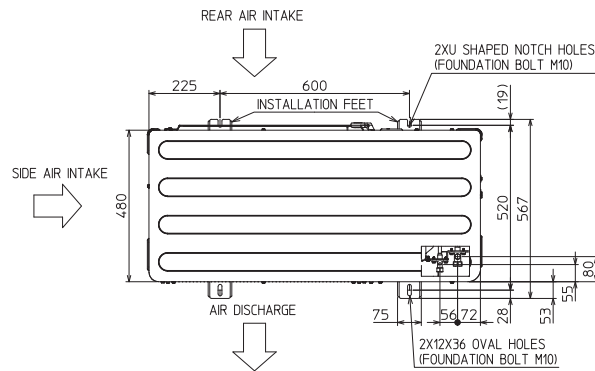
MODEL NAME		SUZ-SWM40/60/80VA
REFRIGERANT PIPE JOINT	LIQUID REFRIGERANT PIPE	FLARED 6.35 (1/4")
	GAS REFRIGERANT PIPE	FLARED 12.7(1/2")

PUD-S(H)WM60/80/100/120/140

jednotka: mm

EXAMPLE OF NOTES

- ① ...REFRIGERANT GAS PIPE CONNECTION (FLARE) Ø12.7(1/2")
- ② ...REFRIGERANT LIQUID PIPE CONNECTION (FLARE) Ø6.35(1/4")
- *1 ...INDICATION OF STOP VALVE CONNECTION LOCATION.
- *2 ...INDICATION OF TERMINAL CONNECTION LOCATION.

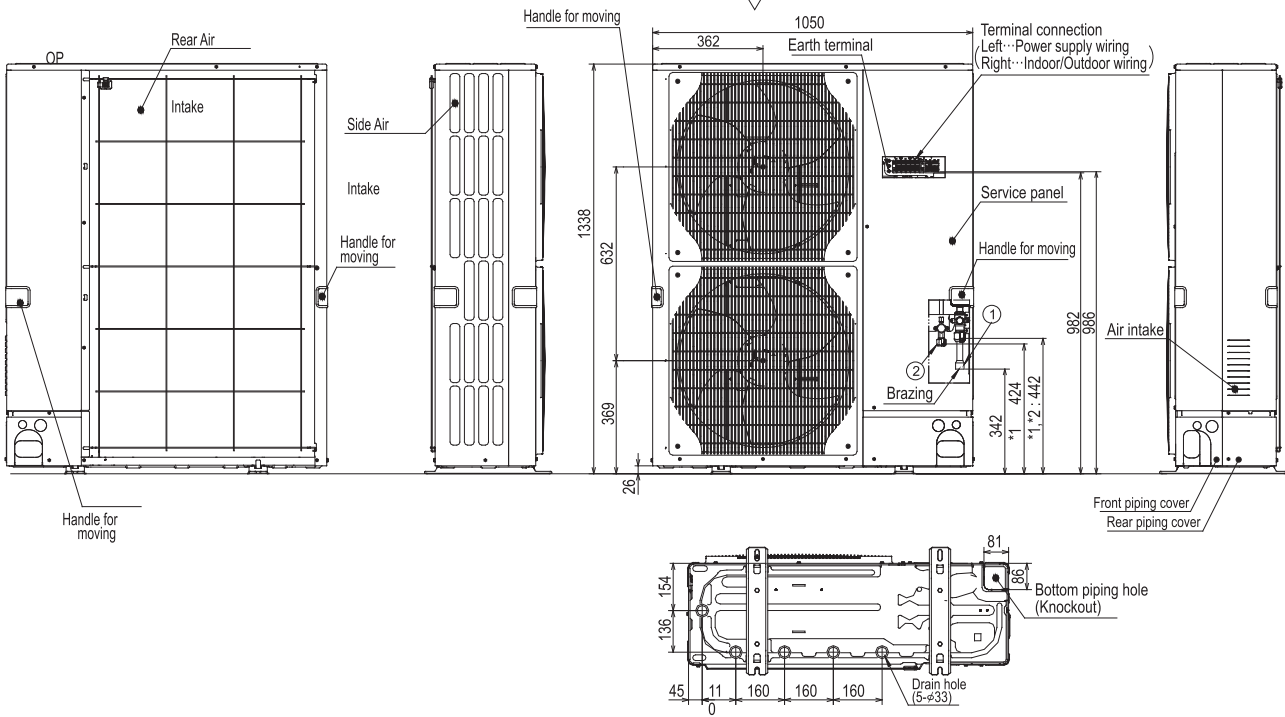
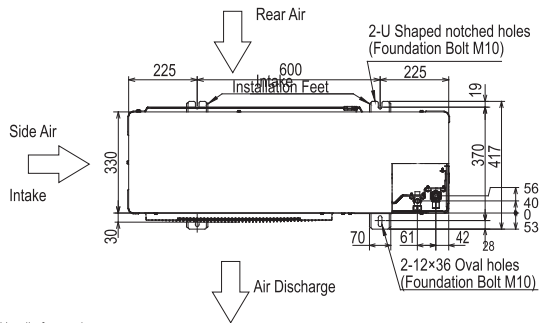


PUHZ-SHW230YKA

jednotka: mm

Example of Notes

- ① --- Refrigerant GAS pipe connection (attached JOINT) $\phi 25.4$ (Brazing locally)
- ② --- Refrigerant LIQUID pipe connection (FLARE) $\phi 12.7$ (1/2F)
- *1 --- Indication of STOP VALVE connection location.
- *2 --- (FLARE) $\phi 19.05$ (3/4F)



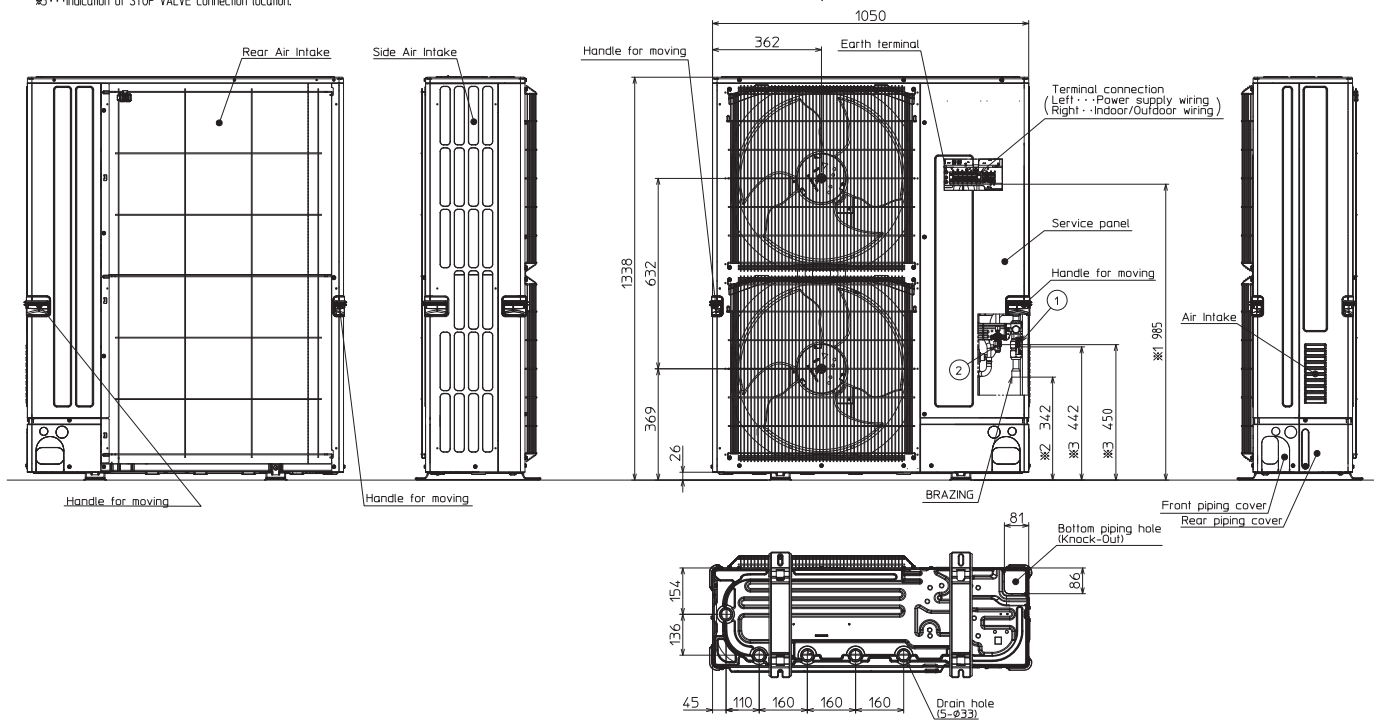
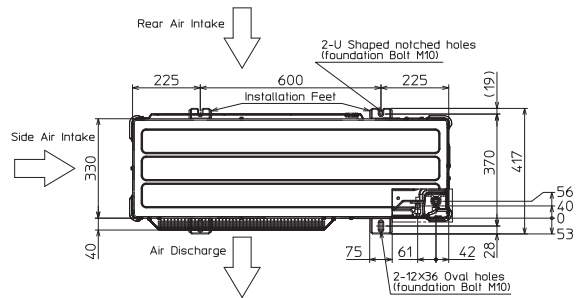
PUHZ-SW160/200YKA

jednotka: mm

Example of Notes

Model	① Refrigerant GAS pipe connection	② Refrigerant LIQUID pipe connection
PUHZ-SW160YKA.UK	φ19.05 (3/4F)	φ9.52 (3/8F)
PUHZ-SW160YKA-BS.UK	φ19.05 (3/4F)	φ9.52 (3/8F)
PUHZ-SW200YKA.UK	φ19.05 (3/4F)	φ12.7 (1/2F)
PUHZ-SW200YKA-BS.UK	φ19.05 (3/4F)	φ12.7 (1/2F)

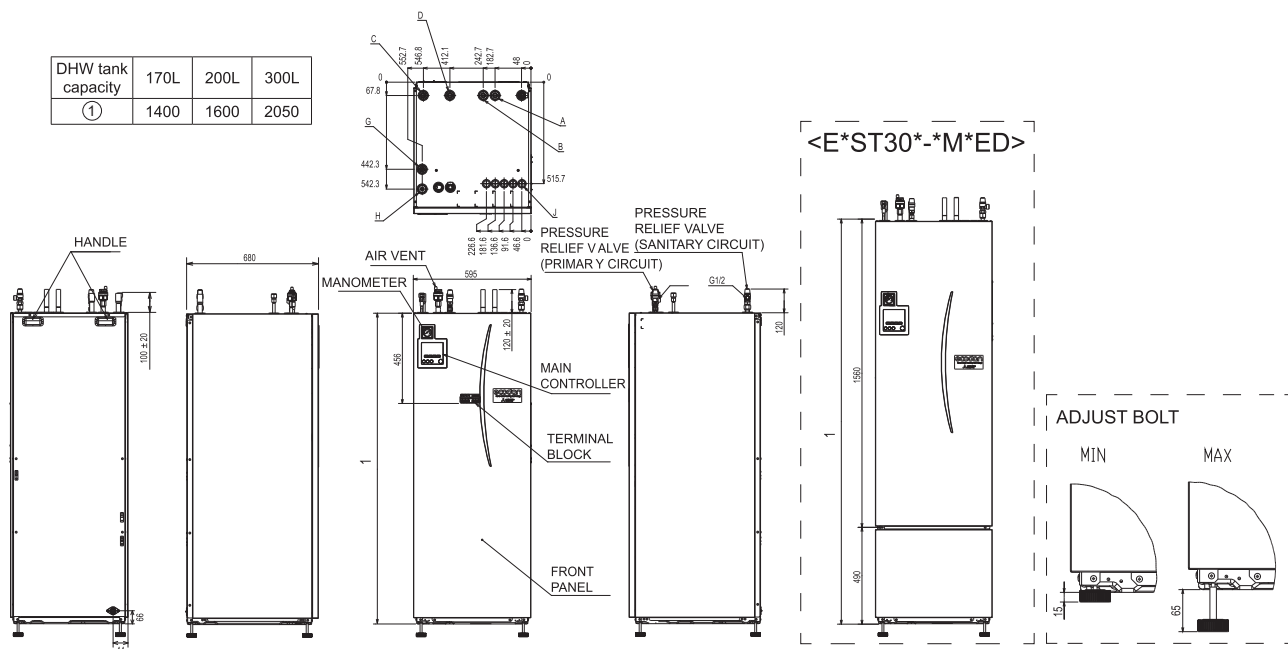
- ※1...Indication of Terminal connection location.
- ※2...Refrigerant GAS PIPE connection (BRAZING) ODφ25.4.
- ※3...Indication of STOP VALVE connection location.




EHST/ERST

jednotka: mm

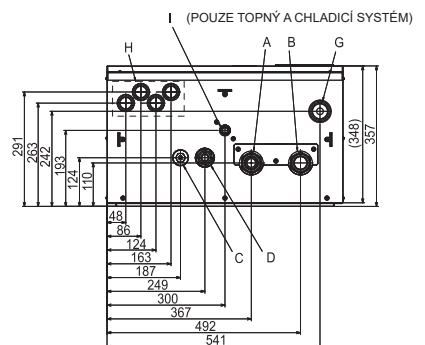
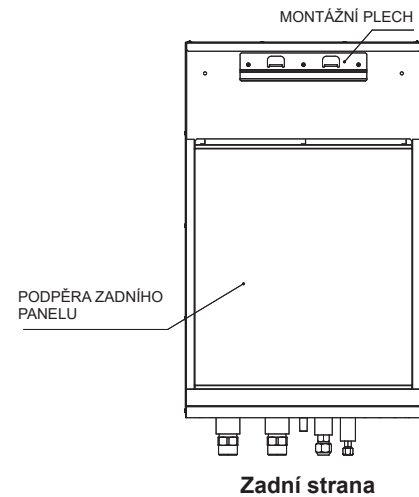
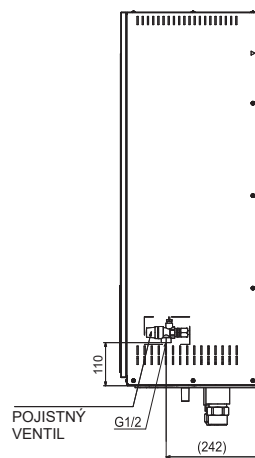
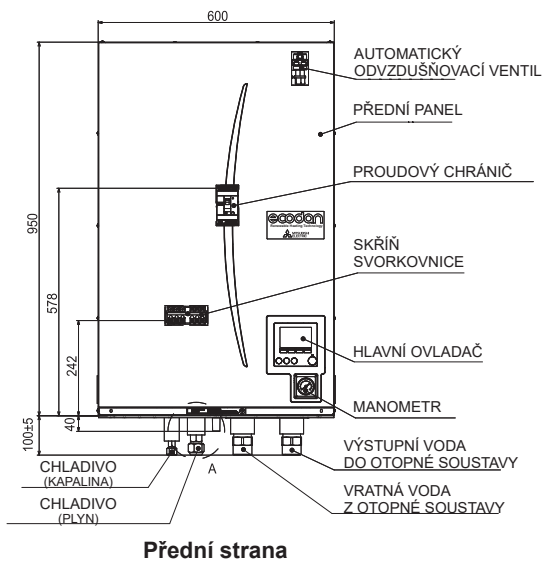
DHW tank capacity	170L	200L	300L
①	1400	1600	2050



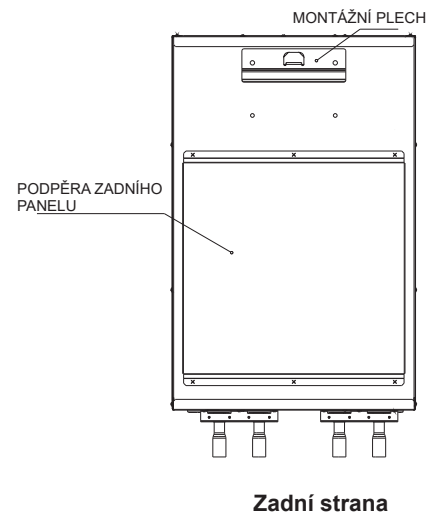
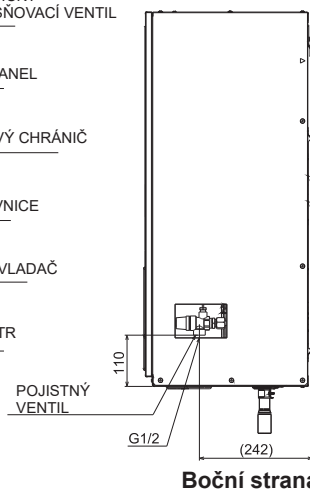
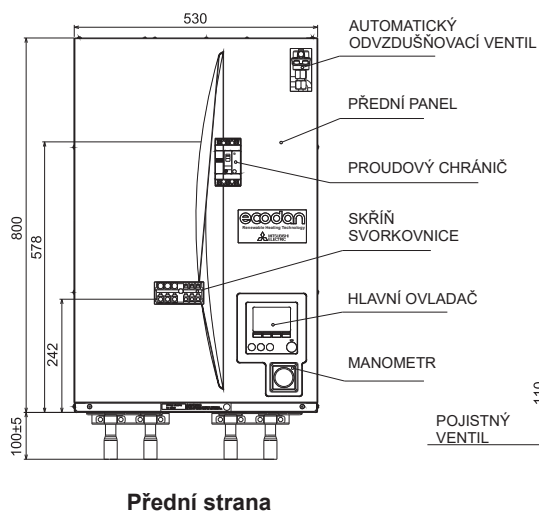
Letter	Pipe description	Connection size/type	
A	DHW outlet connection	22 mm/Compression	
B	Cold water inlet connection	22 mm/Compression	
C	Space heating/cooling RETURN connection	28 mm/Compression	
D	Space heating/cooling FLOW connection	28 mm/Compression	
E	Flow connection FROM heat pump (No plate heat exchanger)	28 mm/Compression	
F	Return connection TO heat pump (No plate heat exchanger)	28 mm/Compression	
G	Refrigerant (GAS) (With plate heat exchanger)	12.7 mm/Flare (E*ST**D-*) 15.88 mm/Flare (E*ST**C-*)	⚠ Warning • Refrigerant pipes connection shall be accessible for maintenance purposes. • In the case of reconnecting the refrigerant pipes after detaching, make the flared part of pipe re-fabricated.
H	Refrigerant (LIQUID) (With plate heat exchanger)	6.35 mm/Flare (E*ST**D-*) 9.52 mm/Flare (E*ST**C-*)	
J	Electrical cable inlets 	For inlets ①, ② and ③, run low-voltage wires including external input wires and thermistor wires. For inlets ④ and ⑤, run high-voltage wires including power cable, indoor-outdoor cable, and external output wires. *For a wireless receiver (option) cable and ecodan Wi-Fi interface (option) cable, use inlet ①.	

jednotka: mm

EHSE/ERSE



EHSD/ERSD





Tepelná čerpadla - vzduch-voda

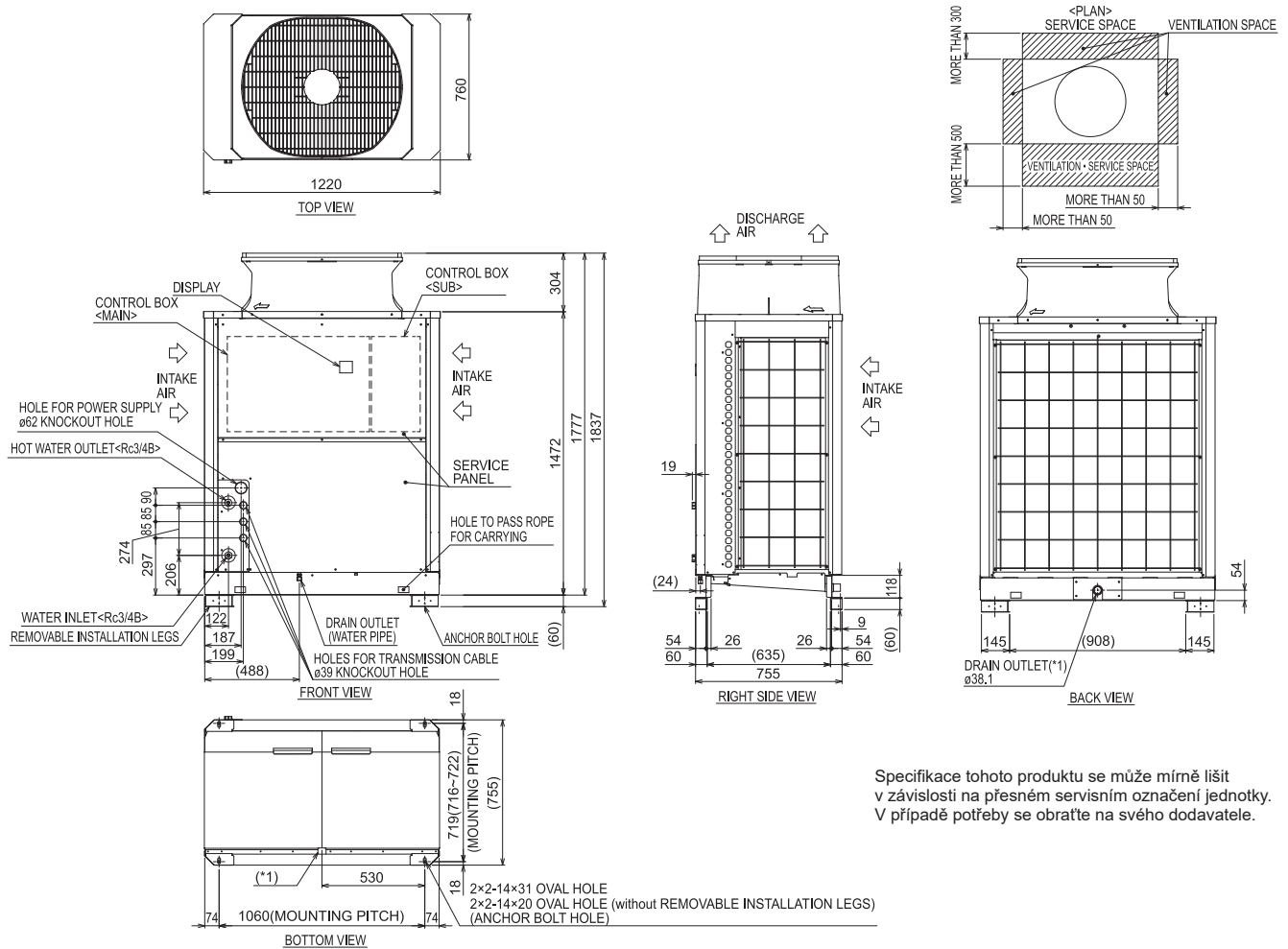
QAHV - tepelné čerpadlo s chladičem CO₂

Označení venkovní jednotky		QAHV-N560YA
Vytápění	topný výkon (kW)	40
	COP*	3,65
	příkon (A)	10,97
	oblast použití - venkovní teplota (°C)	-25 ~ +43
	operační rozsah - teplota výstupní vody (°C)	+55 ~ +90
Objemový průtok vody (L/min)		11,9
Hladina akustického tlaku (dB(A))	vytápění/chlazení	56
Rozměry (mm)	Š/H/V	1837/1220/760
Hmotnost (kg)		400
Údaje o chladiči		
Typ chladiva / množství (kg)		CO ₂ / 6,5
Průměr připojení vodního potrubí Ø (mm)	výstup	19,05
Průměr připojení vodního potrubí Ø (mm)	vstup	19,05
Elektrické parametry		
Zdroj napětí (V, fáze, Hz)		400,3,50
Max. provozní el. proud (A)		33,8
Doporučený průřez vedení – přívod venkovní jednotky (mm)		5x10
Doporučená velikost jištění (A)		40

* parametry: venkovní teplota 7°C, voda na vstupu 9°C, voda na výstupu 65°C

QAHV-N560YA

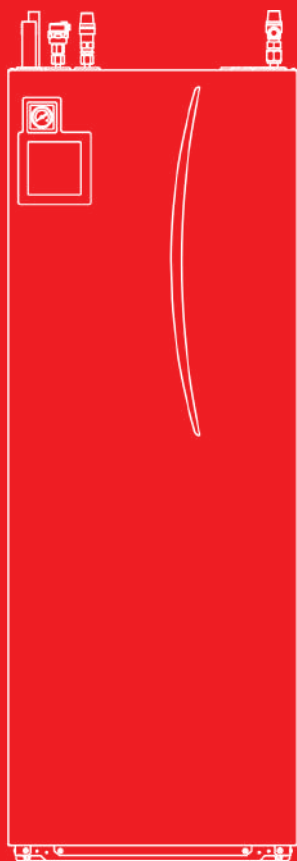
jednotka: mm



Specifikace tohoto produktu se může mírně lišit v závislosti na přesném servisním označení jednotky. V případě potřeby se obraťte na svého dodavatele.

Tepelné čerpadlo země-voda EHGT 73-74

Tepelné čerpadlo země-voda CRHV 75



Technické parametry

Tepelná čerpadla **země-voda (voda-voda)**



Tepelné čerpadlo GEODAN - země-voda

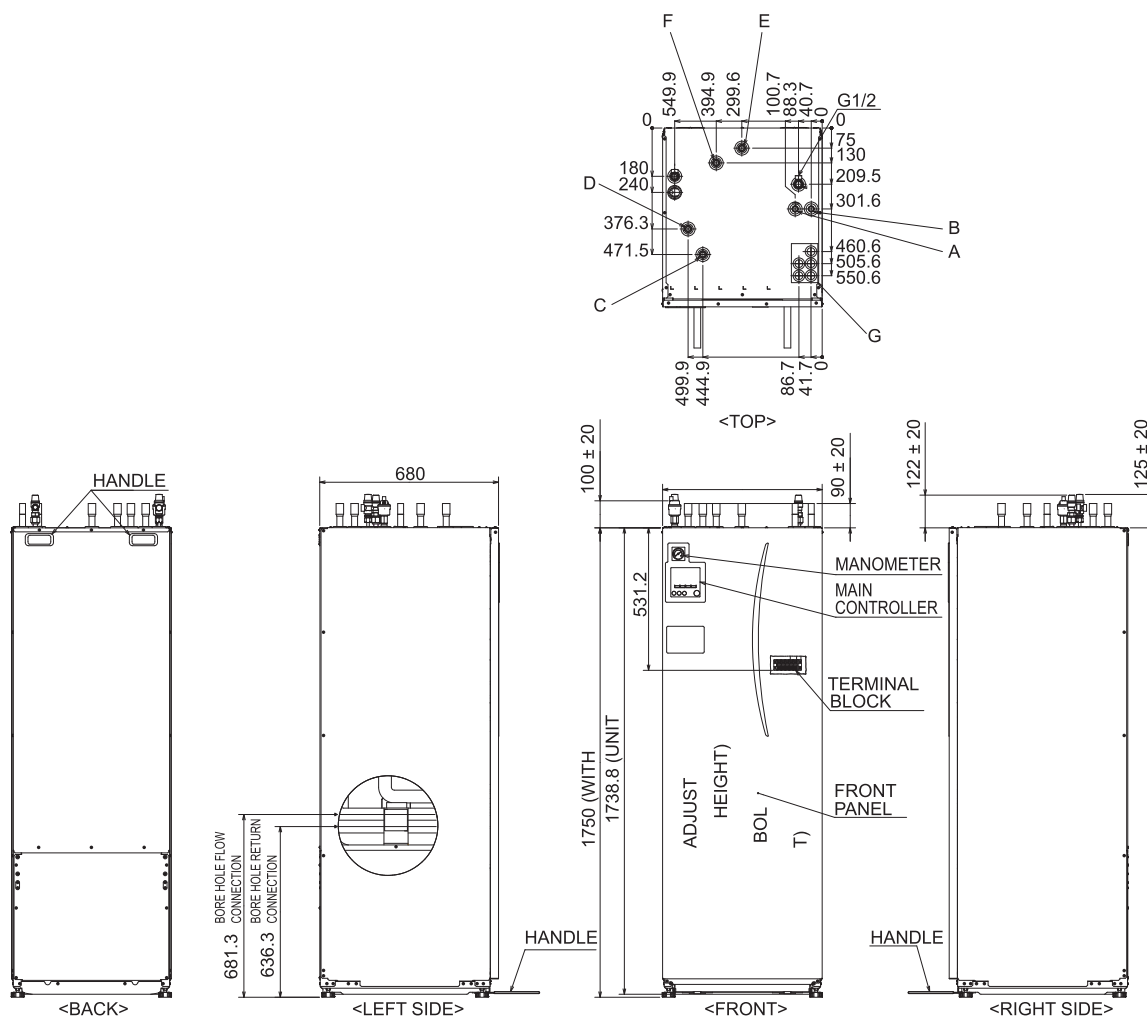
EHGT17D - tepelné čerpadlo země-voda

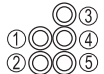
Označení venkovní jednotky		EHGT17D-YM9ED
Vytápění	topný výkon (kW)	2,5-10,0
	oblast použití - vnitřní teplota (°C)*	0 ~ +35
	COP A0/W35	4,48
	COP A5/W35	5,10
Objem zásobníku TV (L)		170
Objemový průtok vody (L/min)		7,1-27,7
Hladina akustického tlaku (dB(A))		vytápění/chlazení 42
Rozměry (mm)		Š/H/V 1750/595/680
Hmotnost (kg)		181
Údaje o chladivě		
Typ chladiva / množství (kg)		R32/0,9
Průměr připojení vodního potrubí pro primární okruh Ø (mm)		28
Průměr připojení vodního potrubí pro TV Ø (mm)		22
Elektrické parametry - tepelné čerpadlo		
Zdroj napětí (V, fáze, Hz)		400,3,50
Doporučený průřez vedení – přívod venkovní jednotky (mm)		5x2,5
Doporučená velikost jističe (A)		16
Elektrické parametry - elektrická spirála		
Výkon (kW)		3/6/9
Zdroj napětí (V, fáze, Hz)		400,3,50
Doporučený průřez vedení – přívod venkovní jednotky (mm)		5x2,5
Doporučená velikost jističe (A)		16

* zařízení nesmí být instalováno v místě, kde může okolní teplota klesnout pod 0°C

EHGT17D-YM9ED

jednotka: mm



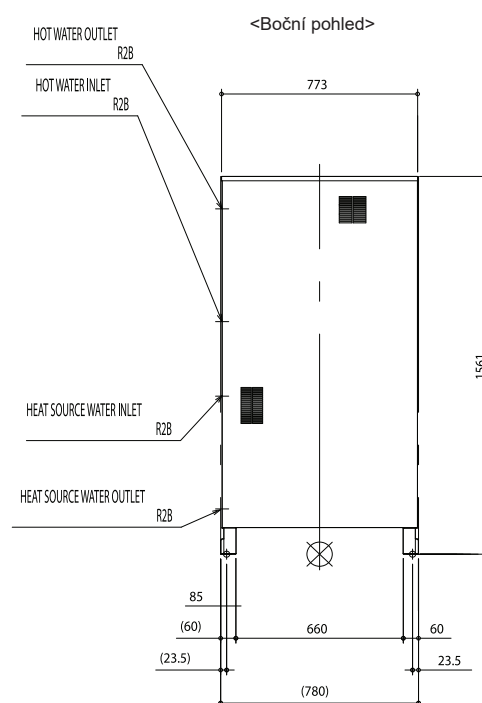
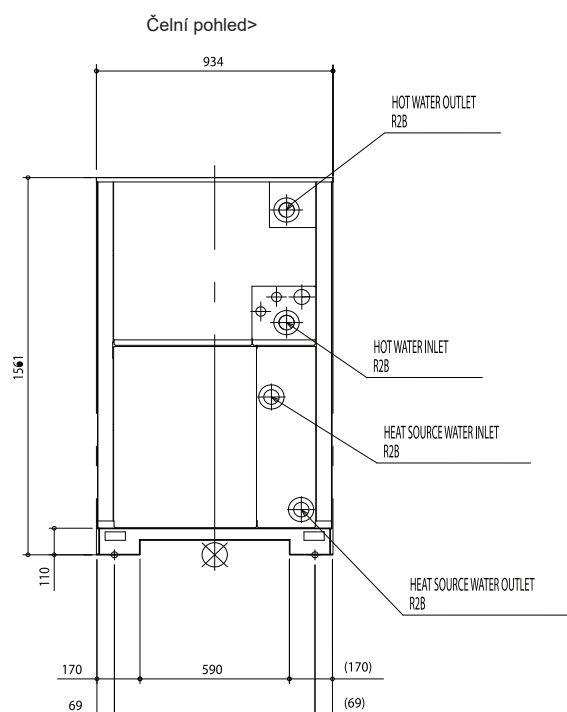
Letter	Pipe description	Connection size/type
A	DHW outlet connection	22 mm/Compression
B	Cold water inlet connection	22 mm/Compression
C	Space heating return connection	28 mm/Compression
D	Space heating flow connection	28 mm/Compression
E	Brine pipe (Bore hole return connection)	28 mm/Compression
F	Brine pipe (Bore hole flow connection)	28 mm/Compression
G	Electrical cable inlets 	For inlets ① and ② run low-voltage wires including external input wires and thermistor wires. For inlets ③, ④ and ⑤ run high-voltage wires including power cable, and external output wires. *For a wireless receiver (option) cable and ecodan Wi-Fi interface (option) cable, use inlet ①



Vysoce výkonné tepelné čerpadlo - země-voda CRHV-P600YA-HPB - vysoce výkonné tepelné čerpadlo země-voda

Označení venkovní jednotky		CRHV-P600YA-HPB
Vytápění	topný výkon (kW)	60
	SCOP*	4,33
Oblast použití - zdroj vody (°C)		-5 až +27
Oblast použití - strana teplé vody (°C)		+30 až +65
Objemový průtok vody (m ³ /hod)		5,4-15,0
Hladina akustického tlaku (dB(A))		50
Rozměry (mm)	Š/H/V	930/780/1561
Údaje o chladivu		
Typ chladiva / množství (kg)		R410A/4,5 x 2
Průměr vodního potrubí - strana zdroje tepla Ø (mm) Vstup		50,8
Průměr vodního potrubí - strana zdroje tepla Ø (mm) Výstup		50,8
Průměr vodního potrubí - strana teplé vody Ø (mm) Vstup		50,8
Průměr vodního potrubí - strana teplé vody Ø (mm) Výstup		50,8
Elektrické parametry - elektrická topná spirála		
Zdroj napětí (V, fáze, Hz)		400,3,50
Max. provozní el. proud (A)		44
Doporučený průřez vedení - přívod venkovní jednotky (mm)		5x10
Doporučená velikost jištění (A)		50

* podle EN14825, teplota na straně zdroje tepla 0/-3, teplota na straně teplé vody 30/35 °C.





Co přináší MEQ pro Vás?

Mitsubishi Electric Quality, ve zkratce MEQ, znamená mnoho věcí. 70 let zkušeností v technologii, designu a ve výrobě. Reprezentuje nejvyšší standardy v komfortu, efektivitě a životnosti. Jednoduše řečeno, jsou to nejlepší zařízení, která si dnes můžete zakoupit.

		 CS MTRADE Autorizovaný dealer společnosti Mitsubishi Electric Europe B.V. - LES pro ČR a SR www.csmtrade.cz
Certificate Number 49385	Certificate Number EC97J1227	

Změny vyhrazeny. Obrázky jsou ilustrační. Vyhrazujeme si právo na tiskové chyby a změny modelů.