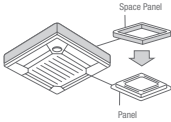
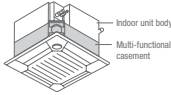
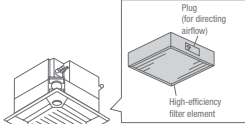
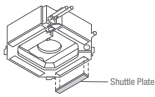
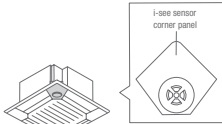

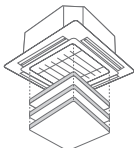


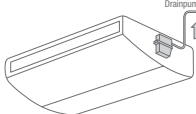
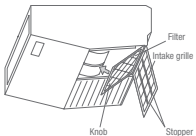
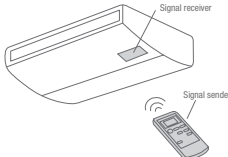

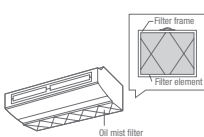
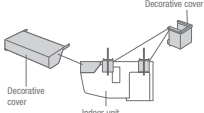




Příslušenství/vnitřní jednotky

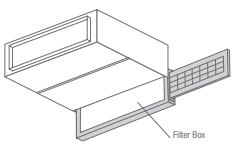
Označení	Popis
<b>PLA-M EA / ZM EA</b>	<b>4-cestné kazetové jednotky</b>
	<b>Rámeček dekorálního panelu</b> Umožňuje montáž těchto jednotek do mezistropního prostoru. Požadovaná montážní výška byla snížena o 40 mm.
<b>PAC-SJ65AS-E</b>	pro PLA-M EA/ZM35-140EA
	<b>Nástavec pro přívod čerstvého vzduchu vč. filtru</b> Slouží k přívodu čerstvého vzduchu do kazetové jednotky. Podíl čerstvého vzduchu může být až 20 % jmenovitého objemového průtoku vzduchu jednotky. Nástavec se instaluje mezi jednotku a dekorální rámeček. Montážní výška je 135 mm.
<b>PAC-SJ41TM-E</b>	pro PLA-M EA/ZM35-140EA
	<b>Vysocoúčinný filtr</b> Vysocoúčinný filtr, který se vkládá do nástavce pro přívod čerstvého vzduchu PAC-SH53TM-E. Vysocoúčinný filtr disponuje stupněm odlučivosti až 65 %, doba životnosti filtru je cca 2.500 provozních hodin.
<small>*for 4-way cassette units</small>	
<b>PAC-SH59KF-E</b>	pro PLA-M EA/ZM35-140EA s nástavcem pro přívod čerstvého vzduchu PAC-SJ41TM-E
	<b>Zaslepovací panel</b> Zaslepovací panely se instalují do výdechových otvorů 4-cestných kazetových jednotek, maximálně lze zaslepit 2 výdechové otvory.
<b>PAC-SJ37SP-E</b>	pro PLA-M EA/ZM35-140EA
	<b>3D i-see Sensor</b> 3D i-see Sensor měří infračervenými paprsky teplotu v oblasti podlahy a díky automatickému řízení ventilátoru se stará o to, aby bylo v místnosti minimalizováno teplotní rozvrstvení. Díky lepšímu teplotnímu rozvrstvení bude snížena doba chodu kompresoru a tím i spotřeba elektrické energie.
<small>*for 4-way cassette units</small>	
<b>PAC-SE1ME-E</b>	pro PLA-M EA/ZM35-140EA
	<b>Infračervený přijímač</b> Infračervený snímač se umístí přímo do dekorálního panelu. K ovládání je nutné infračervené dálkové ovládání PAR-SL100A-E.
<b>PAR-SE9FA-E</b>	pro PLA-M EA/ZM35-140EA
	<b>Navijecí zařízení na spuštění filtru</b> Přes dálkové ovládání můžete spustit filtr kazetové jednotky až o 4 metry. Usnadní se tak čištění filtrů ve vysokých místnostech.
<b>PLP-6EAJ</b>	pro PLA-M EA/ZM35-140EA
	<b>Infračervené dálkové ovládání</b> Infračervené dálkové ovládání určené k ovládání jednotek. Dodatečně je potřeba infračervený přijímač PAR-SE9FA-E.
<b>PAR-SL100A-E</b>	pro PLA-M EA/ZM35-140EA

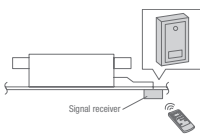
Označení	Popis
<b>PLA-M EA BA</b>	<b>4-cestné kazetové jednotky</b>
	<b>Deluxe kabelové dálkové ovládání</b> Deluxe kabelové dálkové ovládání s podsvícením a týdenním časovačem.
<b>PAR-40MAA</b>	pro PLA-M EA/ZM35-140EA
<b>PCA-M KA</b>	<b>Podstropní jednotky</b>
	<b>Čerpadlo kondenzátu</b> Čerpadlo kondenzátu může být integrováno do jednotky a odvádí se jím kondenzát.
<b>PAC-SJ92DM-E</b>	pro PCA-M35/50KA
<b>PAC-SJ94DM-E</b>	pro PCA-M60KA
<b>PAC-SJ93DM-E</b>	pro PCA-M71-140KA
	<b>Vysocoúčinný filtr</b> Vysocoúčinným filtrem se dají nahradit standardní filtry v jednotce. Vysocoúčinný a standardní filtr se nedají používat současně.
<b>PAC-SH88KF-E</b>	pro PCA-M35/50KA
<b>PAC-SH89KF-E</b>	pro PCA-M60/71KA
<b>PAC-SH90KF-E</b>	pro PCA-M100-140KA
	<b>Infračervené dálkové ovládání</b> Sada infračerveného dálkového ovládání obsahuje vysílač, držák na stěnu a přijímač, který se nasadí na spodní stranu pláště jednotky.
<b>PAR-SL94B-E</b>	pro PCA-M35-140KA
<b>PCA-M HA</b>	<b>Nerezové podstropní jednotky</b>
	<b>Hrdlo pro připojení přívodu čerstvého vzduchu</b> Hrdlo pro připojení přívodního potrubí čerstvého vzduchu, ø 200 mm.
<b>PAC-SF280F-E</b>	pro PCA-M71HA
	<b>Náhradní filtr</b> Náhradní filtr pro odlučování oleje, 12 kusů v balení.
<b>PAC-SG38KF-E</b>	pro PCA-M71HA
	<b>Záslepka dekorálního panelu</b> K instalaci mezi jednotku a strop. Záslepka brání proti vnikání prachu a nečistot.
<b>PAC-SF81KC-E</b>	pro PCA-M71HA


Príslušenství / vnitřní jednotky

Označení	Popis
<b>PKA-RP HAL / KAL</b>	<b>Nástěnné jednotky</b>
	<b>Čerpadlo kondenzátu</b> Čerpadlo kondenzátu má svoje vlastní opláštění a je určeno k instalaci na levou stranu vedle nástěnné jednotky, jelikož se na levé straně nachází nátrubek pro odvod kondenzátu z jednotky. Dopravní výška kondenzátu je 800 mm.
<b>PAC-SH75DM-E</b>	pro PKA-M35 / 50HAL
<b>PAC-SH94DM-E</b>	pro PKA-M60-100KAL

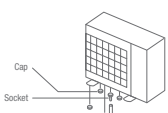
	<b>Kit pro připojení kabelového ovládání</b> Umožňuje připojení kabelového ovladače k nástěnným jednotkám. Použití kabelového ovladače je nutné, pokud chcete využívat modul pro vzdálený dohled PAC-SF40RM-E.
<b>PAC-SH29TC-E</b>	pro PKA-M35 / 50HAL, PKA-RP60-100KAL

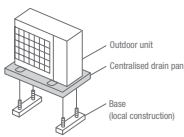
Označení	Popis
<b>PEAD-M JA / PEA-RP WKA</b>	<b>Potrubi jednotky</b>
	<b>Filter Box</b> Filtr box umožňuje vyjmutí filtru ze strany nebo ze spoda a také z potrubí na straně sání jednotky. Do filtru boxu se vkládají standardní filtry z rozsahu dodávky vnitřní jednotky.
<b>PAC-KE92TB-E</b>	pro PEAD-M35 / 50JA
<b>PAC-KE93TB-E</b>	pro PEAD-M60 / 71JA
<b>PAC-KE94TB-E</b>	pro PEAD-M100 / 125JA
<b>PAC-KE95TB-E</b>	pro PEAD-M140JA

	<b>Infračervený přijímač</b> Externí infračervený přijímač určený k montáži na omítku.
<b>PAR-SA9CA-E</b>	pro PEAD-M35-140JA

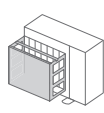
	<b>Infračervené dálkové ovládání</b> Infračervené dálkové ovládání určené k ovládání jednotek. Dodatečně je potřeba infračervený přijímač PAR-SA9CA-E.
<b>PAR-SL97A-E</b>	pro PEAD-M35-140JA

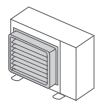
Príslušenství / venkovní jednotky

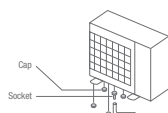
Označení	Popis
<b>PUHZ-M</b>	<b>Venkovní jednotky Standard Inverter</b>
	<b>Ucpávky dna pro odtok kondenzátu</b> Pomocí ucpávek dna pro odtok kondenzátu lze hromadit se kondenzát odvádět na jedno centrální místo.
<b>PAC-SG61DS-E</b>	pro PUZ-M100-140

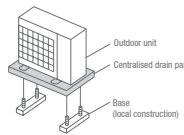
	<b>Vana na kondenzát</b> Vytékající kondenzát je zachycen a odveden na jedno místo. Vana zabraňuje vytékání kondenzátu na zem.
<b>PAC-SH97DP-E</b>	pro PUZ-M100-140

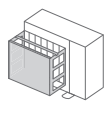
Príslušenství / venkovní jednotky

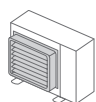
Označení	Popis
<b>PUHZ-P</b>	<b>Venkovní jednotky Standard Inverter</b>
	<b>Ochranný panel proti větru</b> Pro provoz chlazení až do venkovní teploty -15 °C.
<b>PAC-SH95AG-E</b>	pro PUZ-M100-140 jsou potřeba 2 kusy.

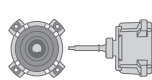
	<b>Výfuková mřížka</b> S výfukovou mřížkou může být proud vzduchu vycházející z jednotky usměrněn nahoru, dolů nebo do strany.
<b>PAC-SH96SG-E</b>	pro PUZ-M100-140 jsou potřeba 2 kusy.

Označení	Popis
<b>PUHZ-ZRP / PUZ-ZM</b>	<b>Venkovní jednotky Power Inverter</b>
	<b>Ucpávky dna pro odtok kondenzátu</b> Pomocí ucpávek dna pro odtok kondenzátu lze hromadit se kondenzát odvádět na jedno centrální místo.
<b>PAC-SJ08DS-E</b>	pro PUZ-ZM35 / 50
<b>PAC-SG61DS-E</b>	pro PUHZ-ZRP60-250 und PUZ-ZM60-140

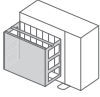
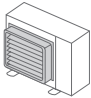
	<b>Vana na kondenzát</b> Vytékající kondenzát je zachycen a odveden na jedno místo. Vana zabraňuje vytékání kondenzátu na zem.
<b>PAC-SG63DP-E</b>	pro PUZ-ZM35 / 50
<b>PAC-SG64DP-E</b>	pro PUHZ-ZRP60 / 71 und PUZ-ZM60 / 71
<b>PAC-SH97DP-E</b>	pro PUHZ-ZRP100-250 und PUZ-ZM100-140

	<b>Ochranný panel proti větru</b> Pro provoz chlazení až do venkovní teploty -15 °C.
<b>PAC-SJ06AG-E</b>	pro PUZ-ZM35 / 50
<b>PAC-SH63AG-E</b>	pro PUHZ-ZRP60 / 71 und PUZ-ZM60 / 71
<b>PAC-SH95AG-E</b>	pro PUHZ-ZRP100-250 und PUZ-ZM100-140 Na jednu venkovní jednotku jsou potřeba 2 kusy.

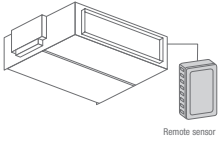

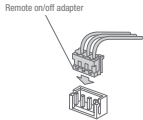
	<b>Výfuková mřížka</b> S výfukovou mřížkou může být objemový průtok vzduchu vycházející z jednotky usměrněn nahoru, dolů nebo do strany.
<b>PAC-SJ07SG-E</b>	pro PUZ-ZM35 / 50
<b>PAC-SG59SG-E</b>	pro PUHZ-ZRP60 / 71 und PUZ-ZM60 / 71
<b>PAC-SH96SG-E</b>	pro PUHZ-ZRP100-250 und PUZ-ZM100-140 Na jednu venkovní jednotku jsou potřeba 2 kusy.

	<b>Motor ventilátoru s vyšším statickým tlakem</b> Pomocí motoru ventilátoru se zvýšeným výkonem může vnější jednotka generovat vnější statický tlak až 30 Pa
<b>PAC-SJ71FM-E</b>	Pro jednotky PUHZ-ZRP100 a PUZ-ZM100 / 125 / 140 – pro každou venkovní jednotku jsou potřeba 2 kusy

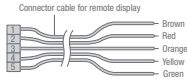
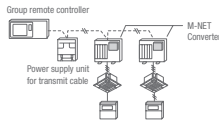
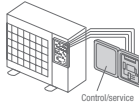
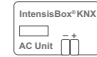


Příslušenství/venkovní jednotky

Označení	Popis
<b>PUHZ-SHW</b>	<b>Venkovní jednotky Zubadan Inverter</b>
	<b>Ochranný panel proti větru</b> Pro provoz chlazení až do venkovní teploty -15 °C.
<b>PAC-SH63AG-E</b>	pro PUHZ-SHW112-140 Na jednu venkovní jednotku jsou potřeba 2 kusy.
	<b>Výfuková mřížka</b> S výfukovou mřížkou může být vzduch vycházející z jednotky usměrněn nahoru, dolů nebo do strany.
<b>PAC-SG59SG-E</b>	pro PUHZ-SHW112-140 Na jednu venkovní jednotku jsou potřeba 2 kusy.

Příslušenství řídicích systémů

Označení	Popis
	<b>Příslušenství řídicích systémů</b>
	<b>Externí teplotní čidlo</b> Sada se skládá z teplotního čidla, propojovacího 12 metrů dlouhého 2-žilového kabelu a upevňovacího materiálu.
<b>PAC-SE41TS-E</b>	
	<b>Adaptér pro dálkový dohled</b> Provoz možný pouze u jednotek s kabelovým dálkovým ovládáním. Umožňuje dálkové ovládání zap./vyp. (max. vzdálenost 10 m) a dálkový dohled (stav provozu a hlášení poruchy pomocí beznapěťových kontaktů, do vzdálenosti max. 100 m). Spínací prvek pro dálkové zap./vyp., hlášení poruchy / stavu provozu a kabelový materiál není součástí dodávky.
<b>PAC-SF40RM-E</b>	
	<b>Adaptér pro dálkové zap./vyp.</b> Adaptér pro dálkové zap./vyp. je vlastně konektor s kabeláží určený k propojení dálkového zap./vyp. (délka propojovacího kabelu max. 2 m, prodloužená max. na 10 m). Spínač, spínací relé nebo časovač a kabelové propojení poskytuje zákazník a není součástí dodávky.
<b>PAC-SE55RA-E</b>	

Příslušenství řídicích systémů

Označení	Popis
	<b>Příslušenství řídicích systémů</b>
	<b>Kabel pro dálkový dohled</b> K připojení vnitřních jednotek série Mr. Slim. Poruchové hlášení a stav provozu jsou poskytovány pomocí 12V DC signálu. Tento 12 V signál může být dále napojen k dalšímu zpracování pomocí spínacího relé. Spínací výkon ze strany zákazníka může být maximálně 0,9 W.
<b>PAC-SA88HA-E</b>	
	<b>Převodník A/M Net</b> Pro všechny venkovní jednotky série Mr. Slim. Tento A/M síťový převodník umožňuje výměnu dat mezi jednotkami řady Mr. Slim s řízením A-Control a jednotkami řady City Multi s M-Net komunikací. Tímto způsobem můžeme klimatizační jednotky série Mr. Slim jednoduše připojit k systémům City Multi. Je potřeba jeden převodník na jednu venkovní jednotku Mr. Slim.
<b>PAC-SJ96MA-E</b>	pro PUHZ-ZRP35/50, PUZ-ZM35/50
<b>PAC-SJ95MA-E</b>	pro PUHZ-P100-250, PUHZ-ZRP60-140, PUZ-ZM60-140, PUHZ-ZRP200/250, PUHZ-SHW112-140
	<b>Servisní displej</b> Pro venkovní jednotky série PUHZ a PUZ. Pomocí tohoto servisního displeje je možné zobrazit až 40 servisních údajů, jako např. provozní el. proud, počet provozních hodin kompresoru nebo teploty v chladivovém okruhu.
<b>PAC-SK52ST</b>	
	<b>KNX rozhraní</b> Ovládání jednotek Mr. Slim lze provést přímo přes protokol KNX pomocí tohoto komunikačního rozhraní. Rozhraní se připojuje přímo do elektronické desky vnitřní jednotky. Rozsah funkcí je závislý na projektu.
<b>ME-AC / KNX1</b>	
	<b>Modbus</b> Rozhraní pro připojení systémů série Mr. Slim do Modbus systémového řízení budov. Připojení se provádí na konektor ve vnitřní klimatizační jednotce. Rozsah funkcí závisí na projektu.
<b>ME-AC-MBS-1</b>	
	<b>Rozhraní BACnet</b> Rozhraní pro připojení systémů série Mr. Slim do systémového řízení budov BACnet. Připojení se provádí k vnitřní jednotce. Rozsah funkcí závisí na projektu.
<b>ME-AC-BAC-1</b>	

## Přehled příslušenství

	Filtr		Speciální příslušenství pro čítyčestné podstrojí kazetové jednotky							Obecné příslušenství							Příslušenství k ovládání							Kabelové dálkové ovládání				Bezdrátové dálkové ovládání a přijímač infračerveného signálu			
	Vysocovýkonný filtr	Filtrační box	3D I-see Sensor	Krycí lišta	Pohledové ovládací jednotky	Soklová lišta	Navijecí zařízení pro spuštění filtru	Čerpadlo kondenzátu	Rozhraní M-Net u jednotek MXZ/SUZ	Rozhraní pro tvoření skupin u jednotek SUZ/MXZ	Adaptér MELCloud WiFi	Externí snímač teploty	Sada dálkového ovládání s IR přenosem	Adaptér pro dálkovou kontrolu	Adaptér pro dálkovou kontrolu (signál 12 V)	Deluxe	Kompaktní	Dotykový displej	Konektor	Set (Vysílač + Přijímač)	Vysílač Standard	Vysílač Deluxe	Přijímač								
Vnitřní jednotky	PAC-SH**KF-E	PAC-KE**TB-E	PAC-SE1ME-E	PAC-SJ41TM-E	PAC-SJ65AS-E	PLP-6EAJ	PAC-SJ**DM-E	MAC-334IF-E	MAC-397IF-E	MAC-567IF-E	PAC-SE41TS-E	PAC-SE5SRA-E	PAC-SF40RM-E	PAC-SA88HA-E	PAR-40MAA	PAC-YT52CRA	PAR-CT01	PAC-SH29TC-E	PAR-SL94B-E	PAR-SL97A-E	PAR-SL100A-E	PAR-**									
<b>4-cestné kazetové jednotky</b>																															
PLA-M35EA	59 <sup>2</sup>		*	*	*	*	*	e <sup>1</sup>	e <sup>1</sup>	*	*	*	e <sup>2</sup>	*	*	*	*	*	*	*	e <sup>3</sup>	SE9EA-E									
PLA-M50EA	59 <sup>2</sup>		*	*	*	*	*	e <sup>1</sup>	e <sup>1</sup>	*	*	*	e <sup>2</sup>	*	*	*	*	*	*	*	e <sup>3</sup>	SE9EA-E									
PLA-M60EA	59 <sup>2</sup>		*	*	*	*	*	e <sup>1</sup>	e <sup>1</sup>	*	*	*	e <sup>2</sup>	*	*	*	*	*	*	*	e <sup>3</sup>	SE9EA-E									
PLA-M71EA	59 <sup>2</sup>		*	*	*	*	*	e <sup>1</sup>	e <sup>1</sup>	*	*	*	e <sup>2</sup>	*	*	*	*	*	*	*	e <sup>3</sup>	SE9EA-E									
PLA-M100EA	59 <sup>2</sup>		*	*	*	*	*	e <sup>1</sup>	e <sup>1</sup>	*	*	*	e <sup>2</sup>	*	*	*	*	*	*	*	e <sup>3</sup>	SE9EA-E									
PLA-M125EA	59 <sup>2</sup>		*	*	*	*	*	e <sup>1</sup>	e <sup>1</sup>	*	*	*	e <sup>2</sup>	*	*	*	*	*	*	*	e <sup>3</sup>	SE9EA-E									
PLA-M140EA	59 <sup>2</sup>		*	*	*	*	*	e <sup>1</sup>	e <sup>1</sup>	*	*	*	e <sup>2</sup>	*	*	*	*	*	*	*	e <sup>3</sup>	SE9EA-E									
PLA-ZM35EA	59 <sup>2</sup>		*	*	*	*	*	e <sup>1</sup>	e <sup>1</sup>	*	*	*	e <sup>2</sup>	*	*	*	*	*	*	*	e <sup>3</sup>	SE9EA-E									
PLA-ZM50EA	59 <sup>2</sup>		*	*	*	*	*	e <sup>1</sup>	e <sup>1</sup>	*	*	*	e <sup>2</sup>	*	*	*	*	*	*	*	e <sup>3</sup>	SE9EA-E									
PLA-ZM60EA	59 <sup>2</sup>		*	*	*	*	*	e <sup>1</sup>	e <sup>1</sup>	*	*	*	e <sup>2</sup>	*	*	*	*	*	*	*	e <sup>3</sup>	SE9EA-E									
PLA-ZM71EA	59 <sup>2</sup>		*	*	*	*	*	e <sup>1</sup>	e <sup>1</sup>	*	*	*	e <sup>2</sup>	*	*	*	*	*	*	*	e <sup>3</sup>	SE9EA-E									
PLA-ZM100EA	59 <sup>2</sup>		*	*	*	*	*	e <sup>1</sup>	e <sup>1</sup>	*	*	*	e <sup>2</sup>	*	*	*	*	*	*	*	e <sup>3</sup>	SE9EA-E									
PLA-ZM125EA	59 <sup>2</sup>		*	*	*	*	*	e <sup>1</sup>	e <sup>1</sup>	*	*	*	e <sup>2</sup>	*	*	*	*	*	*	*	e <sup>3</sup>	SE9EA-E									
PLA-ZM140EA	59 <sup>2</sup>		*	*	*	*	*	e <sup>1</sup>	e <sup>1</sup>	*	*	*	e <sup>2</sup>	*	*	*	*	*	*	*	e <sup>3</sup>	SE9EA-E									
<b>Potrubní jednotky</b>																															
PEAD-M35JA	92							e <sup>1</sup>	e <sup>1</sup>	*	*	*	e <sup>2</sup>	*	*	*	*	*	*	*	e <sup>3</sup>	SA9CA-E									
PEAD-M50JA	92							e <sup>1</sup>	e <sup>1</sup>	*	*	*	e <sup>2</sup>	*	*	*	*	*	*	*	e <sup>3</sup>	SA9CA-E									
PEAD-M60JA	93							e <sup>1</sup>	e <sup>1</sup>	*	*	*	e <sup>2</sup>	*	*	*	*	*	*	*	e <sup>3</sup>	SA9CA-E									
PEAD-MP71JA	93							e <sup>1</sup>	e <sup>1</sup>	*	*	*	e <sup>2</sup>	*	*	*	*	*	*	*	e <sup>3</sup>	SA9CA-E									
PEAD-M100JA	94							e <sup>1</sup>	e <sup>1</sup>	*	*	*	e <sup>2</sup>	*	*	*	*	*	*	*	e <sup>3</sup>	SA9CA-E									
PEAD-M125JA	94							e <sup>1</sup>	e <sup>1</sup>	*	*	*	e <sup>2</sup>	*	*	*	*	*	*	*	e <sup>3</sup>	SA9CA-E									
PEAD-M140JA	95							e <sup>1</sup>	e <sup>1</sup>	*	*	*	e <sup>2</sup>	*	*	*	*	*	*	*	e <sup>3</sup>	SA9CA-E									
PEA-RP200WKA									e <sup>1</sup>	*	*	*	e <sup>2</sup>	*	*	*	*	*	*	*	e <sup>3</sup>	SA9CA-E									
PEA-RP250WKA									e <sup>1</sup>	*	*	*	e <sup>2</sup>	*	*	*	*	*	*	*	e <sup>3</sup>	SA9CA-E									
<b>Nástěnné jednotky</b>																															
PKA-M35HAL									*	*	*	*	*	*	e <sup>4</sup>	e <sup>4</sup>	e <sup>4</sup>	*	*	*	e <sup>3</sup>										
PKA-M50HAL									*	*	*	*	*	*	e <sup>4</sup>	e <sup>4</sup>	e <sup>4</sup>	*	*	*	e <sup>3</sup>										
PKA-M60KAL									*	*	*	*	*	*	e <sup>4</sup>	e <sup>4</sup>	e <sup>4</sup>	*	*	*	e <sup>3</sup>										
PKA-M71KAL									*	*	*	*	*	*	e <sup>4</sup>	e <sup>4</sup>	e <sup>4</sup>	*	*	*	e <sup>3</sup>										
PKA-M100KAL									*	*	*	*	*	*	e <sup>4</sup>	e <sup>4</sup>	e <sup>4</sup>	*	*	*	e <sup>3</sup>										
<b>Podstrojí jednotky</b>																															
PCA-M35KA	88							92	e <sup>1</sup>	e <sup>1</sup>	*	*	*	e <sup>2</sup>	*	*	*	*	*	*	e <sup>3</sup>										
PCA-M50KA	88							92	e <sup>1</sup>	e <sup>1</sup>	*	*	*	e <sup>2</sup>	*	*	*	*	*	*	e <sup>3</sup>										
PCA-M60KA	89							94	e <sup>1</sup>	e <sup>1</sup>	*	*	*	e <sup>2</sup>	*	*	*	*	*	*	e <sup>3</sup>										
PCA-M71KA	89							93	e <sup>1</sup>	e <sup>1</sup>	*	*	*	e <sup>2</sup>	*	*	*	*	*	*	e <sup>3</sup>										
PCA-M100KA	90							93	e <sup>1</sup>	e <sup>1</sup>	*	*	*	e <sup>2</sup>	*	*	*	*	*	*	e <sup>3</sup>										
PCA-M125KA	90							93	e <sup>1</sup>	e <sup>1</sup>	*	*	*	e <sup>2</sup>	*	*	*	*	*	*	e <sup>3</sup>										
PCA-M140KA	90							93	e <sup>1</sup>	e <sup>1</sup>	*	*	*	e <sup>2</sup>	*	*	*	*	*	*	e <sup>3</sup>										
PCA-M71HA									e <sup>1</sup>	e <sup>1</sup>	*	*	*	e <sup>2</sup>	*	*	*	*	*	*	e <sup>3</sup>										
<b>Stojanové jednotky</b>																															
PSA-RP71KA									*	*	*	*	e <sup>2</sup>	*	*	*	*	*	*	*	e <sup>3</sup>										
PSA-RP100KA									*	*	*	*	e <sup>2</sup>	*	*	*	*	*	*	*	e <sup>3</sup>										
PSA-RP125KA									*	*	*	*	e <sup>2</sup>	*	*	*	*	*	*	*	e <sup>3</sup>										
PSA-RP140KA									*	*	*	*	e <sup>2</sup>	*	*	*	*	*	*	*	e <sup>3</sup>										

<sup>1</sup> Vnitřní jednotky Mr.Slim v kombinaci s jednotkami SUZ nebo MXZ

<sup>2</sup> K montáži je nutná komora venkovního vzduchu PAC-SJ41TM-E

<sup>3</sup> Nelze použít s dálkovým ovládáním s infračerveným přenosem

<sup>4</sup> Je vyžadován model PAC-SH29TC-E

<sup>5</sup> Nelze použít skupinové ovládání

Volitelné možnosti	Rozdělovač – refnet			Deflektor	Clona na ochranu proti větru	Kondenzační příslušenství		M-NET Interface	Service Display	Motor ventilátoru se zesílením tlaku
	Duo	Trio	Quattro			Záslepka odtoku	Nádrž na kondenzát			
	MSDD-50**	MSD111R3-E	MSDF-111TR2-E	PAC-***	PAC-***	PAC-***	PAC-***	PAC-SJ**	PAC-SKG2ST	PAC-SJ71FM-E
<b>Standard Inverter (R-32)</b>										
PUZ-M100VKA		TR2-E			SH96SG-E <sup>1</sup>	SH95AG-E <sup>1</sup>	SG61DS-E	SH97DP-E	95MA-E	*
PUZ-M100YKA		TR2-E			SH96SG-E <sup>1</sup>	SH95AG-E <sup>1</sup>	SG61DS-E	SH97DP-E	95MA-E	*
PUZ-M125VKA		TR2-E			SH96SG-E <sup>1</sup>	SH95AG-E <sup>1</sup>	SG61DS-E	SH97DP-E	95MA-E	*
PUZ-M125YKA		TR2-E			SH96SG-E <sup>1</sup>	SH95AG-E <sup>1</sup>	SG61DS-E	SH97DP-E	95MA-E	*
PUZ-M140VKA		TR2-E	*		SH96SG-E <sup>1</sup>	SH95AG-E <sup>1</sup>	SG61DS-E	SH97DP-E	95MA-E	*
PUZ-M140YKA		TR2-E	*		SH96SG-E <sup>1</sup>	SH95AG-E <sup>1</sup>	SG61DS-E	SH97DP-E	95MA-E	*
<b>Power Inverter (R-32)</b>										
PUZ-ZM35VKA					SJ07SG-E	SJ06AG-E	SJ08DS-E	SG63DP-E	96MA-E	*
PUZ-ZM50VHA					SJ07SG-E	SJ06AG-E	SJ08DS-E	SG63DP-E	96MA-E	*
PUZ-ZM60VHA					SG59SG-E	SH63AG-E	SG61DS-E	SG64DP-E	95MA-E	*
PUZ-ZM71VKA		TR2-E			SG59SG-E	SH63AG-E	SG61DS-E	SG64DP-E	95MA-E	*
PUZ-ZM100VKA		TR2-E			SH96SG-E <sup>1</sup>	SH95AG-E <sup>1</sup>	SG61DS-E	SH97DP-E	95MA-E	e <sup>1</sup>
PUZ-ZM100YKA		TR2-E			SH96SG-E <sup>1</sup>	SH95AG-E <sup>1</sup>	SG61DS-E	SH97DP-E	95MA-E	e <sup>1</sup>
PUZ-ZM125VKA		TR2-E			SH96SG-E <sup>1</sup>	SH95AG-E <sup>1</sup>	SG61DS-E	SH97DP-E	95MA-E	e <sup>1</sup>
PUZ-ZM125YKA		TR2-E			SH96SG-E <sup>1</sup>	SH95AG-E <sup>1</sup>	SG61DS-E	SH97DP-E	95MA-E	e <sup>1</sup>
PUZ-ZM140VKA		TR2-E	*		SH96SG-E <sup>1</sup>	SH95AG-E <sup>1</sup>	SG61DS-E	SH97DP-E	95MA-E	e <sup>1</sup>
PUZ-ZM140YKA		TR2-E	*		SH96SG-E <sup>1</sup>	SH95AG-E <sup>1</sup>	SG61DS-E	SH97DP-E	95MA-E	e <sup>1</sup>
<b>Power Inverter (R-410A)</b>										
PUHZ-ZRP200YKA		WR-E	*	*	SH96SG-E <sup>1</sup>	SH95AG-E <sup>1</sup>	SG61DS-E	SH97DP-E	95MA-E	*
PUHZ-ZRP250YKA		WR-E	*	*	SH96SG-E <sup>1</sup>	SH95AG-E <sup>1</sup>	SG61DS-E	SH97DP-E	95MA-E	*
<b>Zubadan Inverter (R-410A)</b>										
PUHZ-SHW112VHA		TR2-E			SG59SG-E <sup>1</sup>	SH63AG-E <sup>1</sup>			95MA-E	*
PUHZ-SHW112YHA		TR2-E			SG59SG-E <sup>1</sup>	SH63AG-E <sup>1</sup>			95MA-E	*
PUHZ-SHW140YHA		TR2-E			SG59SG-E <sup>1</sup>	SH63AG-E <sup>1</sup>			95MA-E	*

<sup>1</sup> 2 kusy pro každou venkovní jednotku